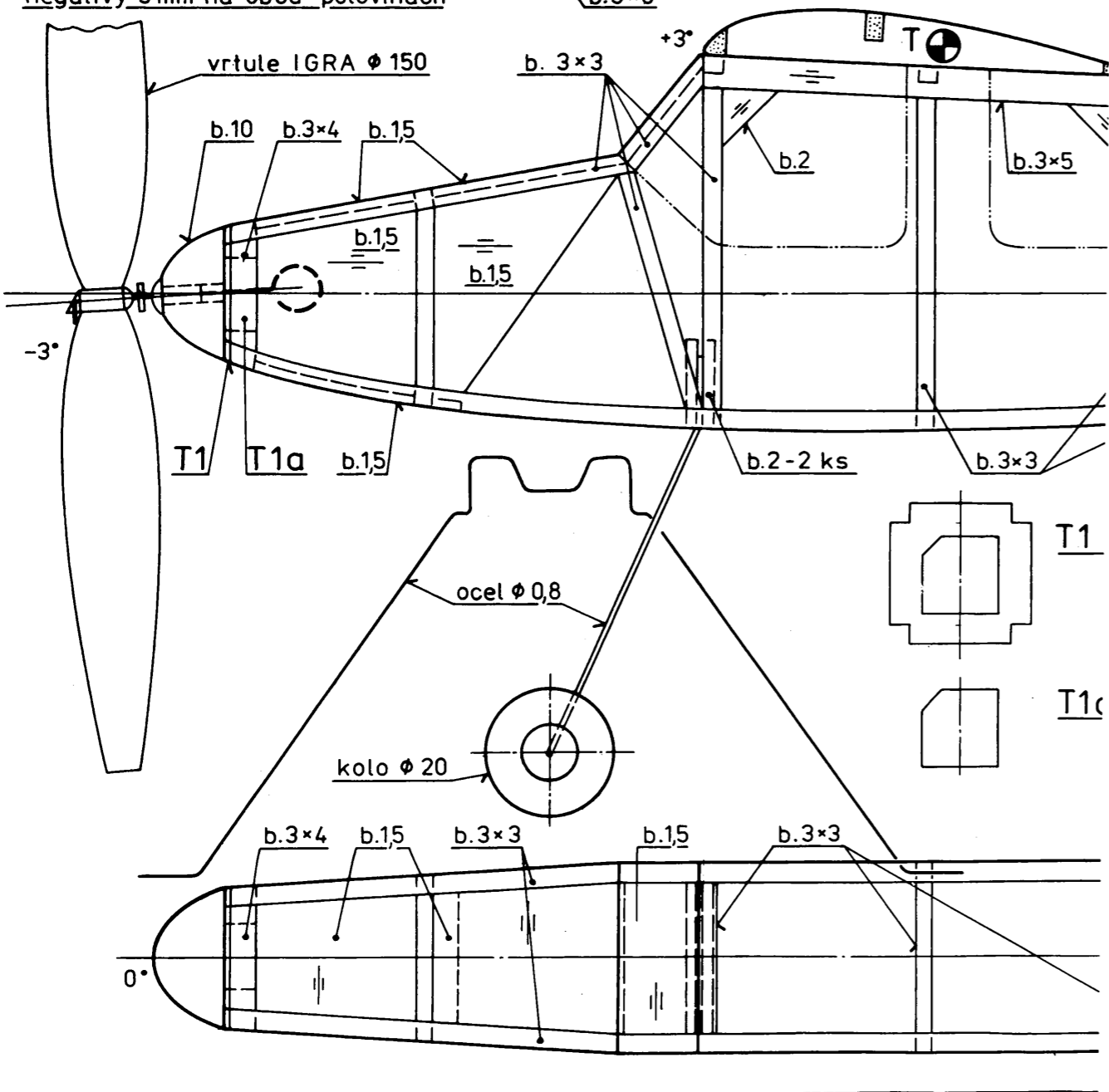
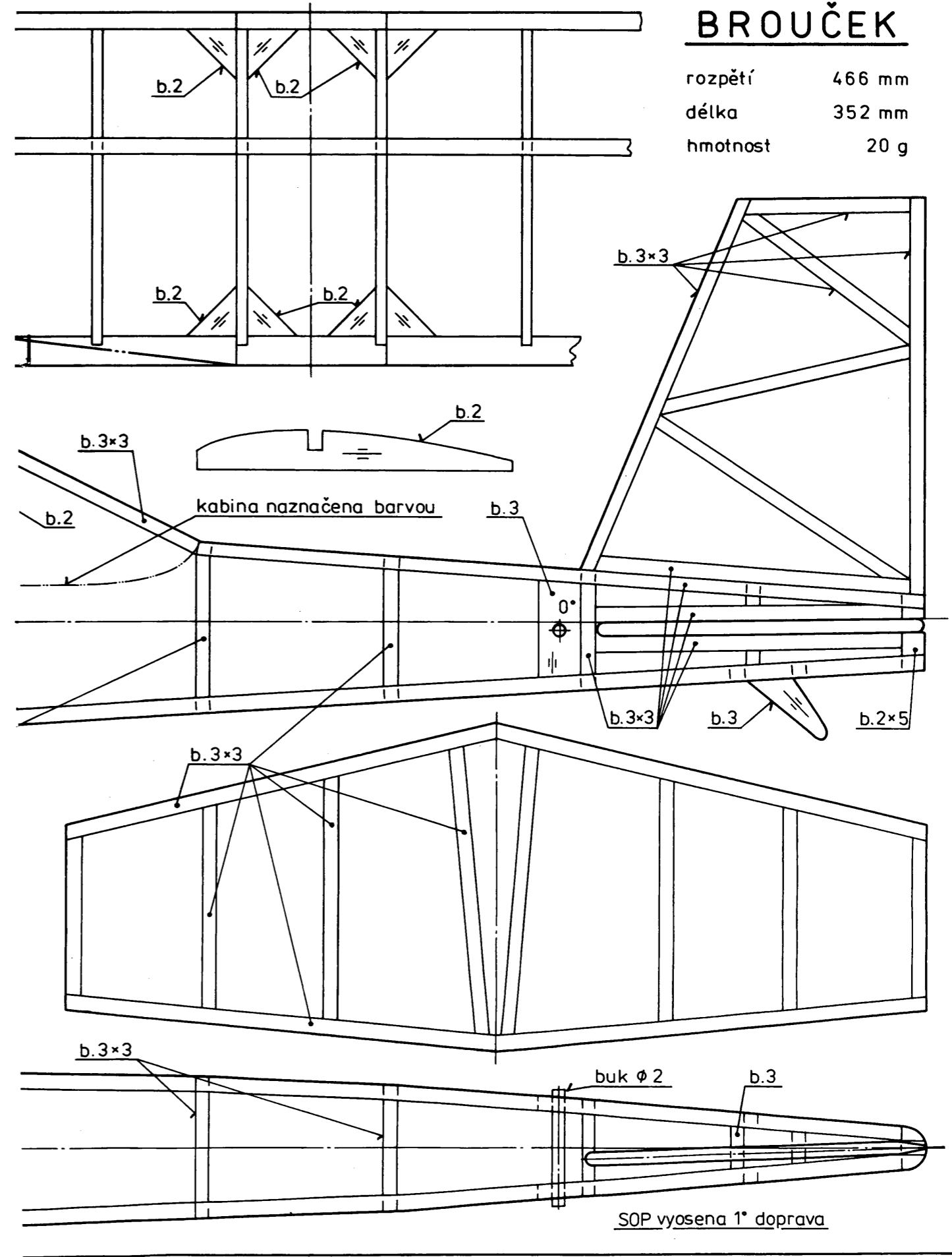


negativy 3 mm na obou polovinách



# BROUČEK

rozpětí	466 mm
délka	352 mm
hmotnost	20 g



SOP vyosena 1° doprava