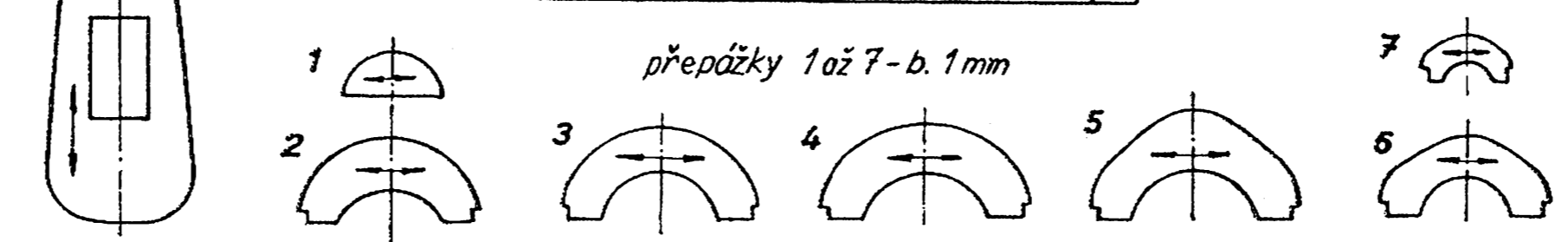
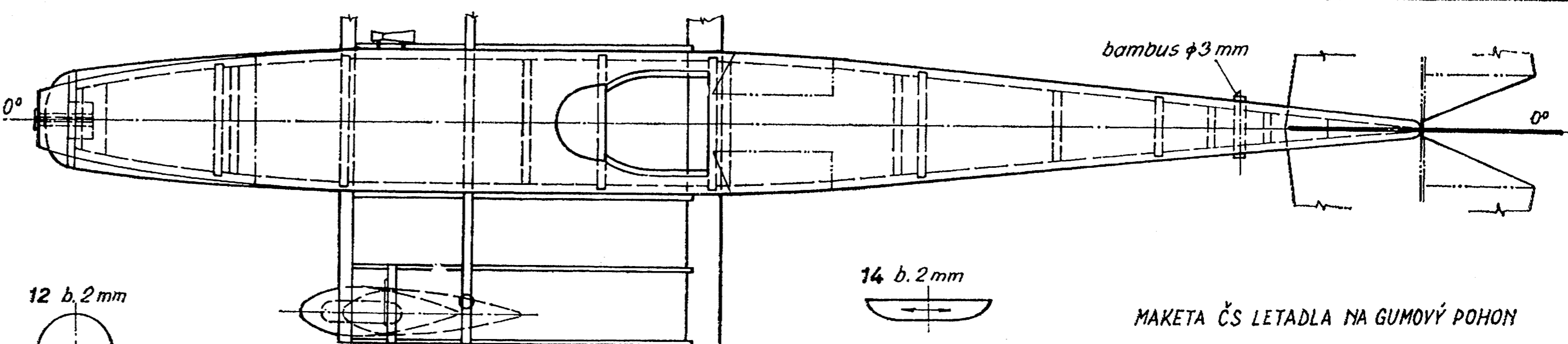
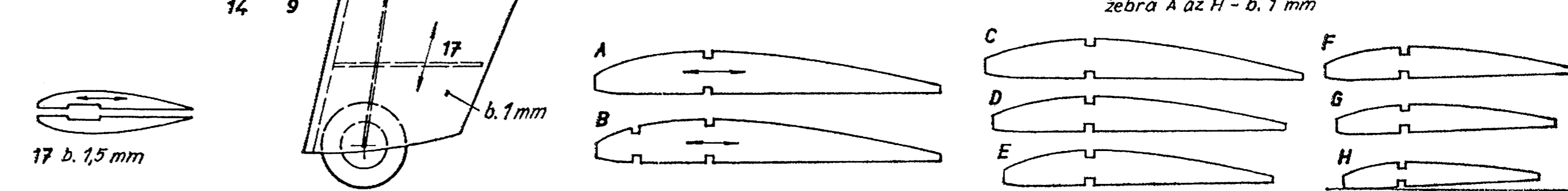
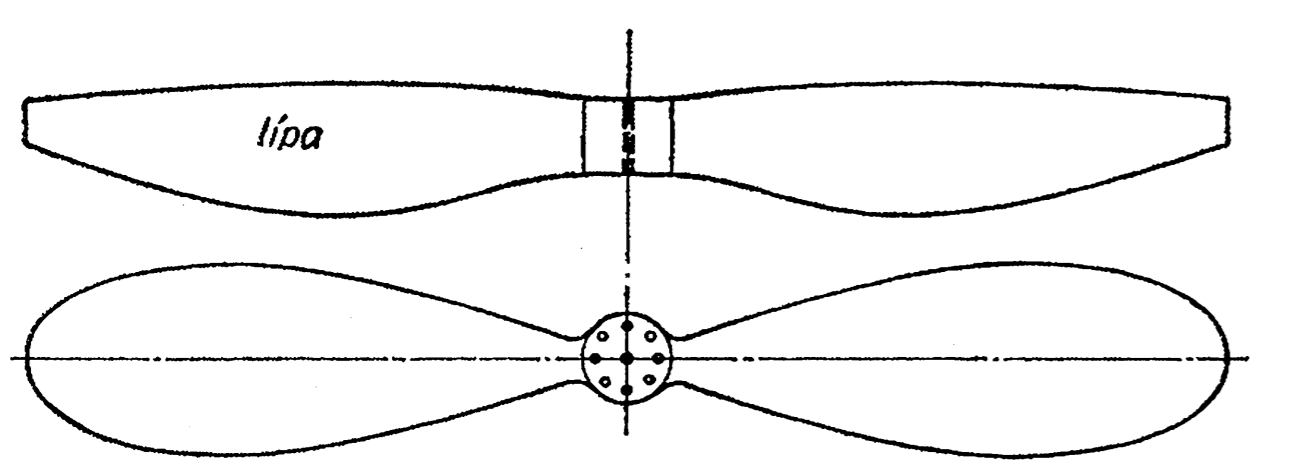
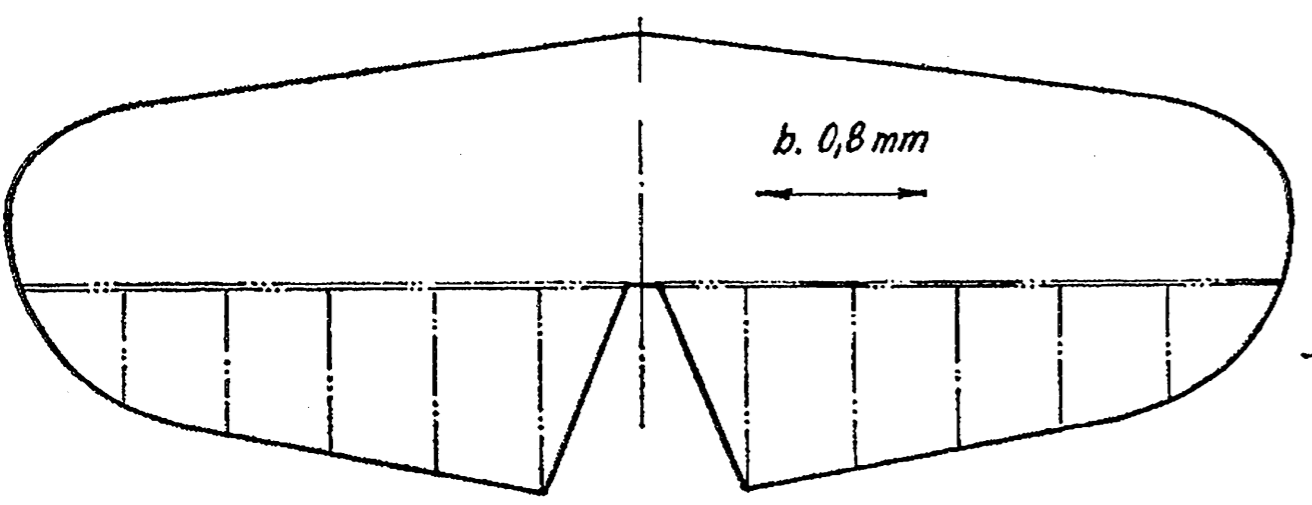
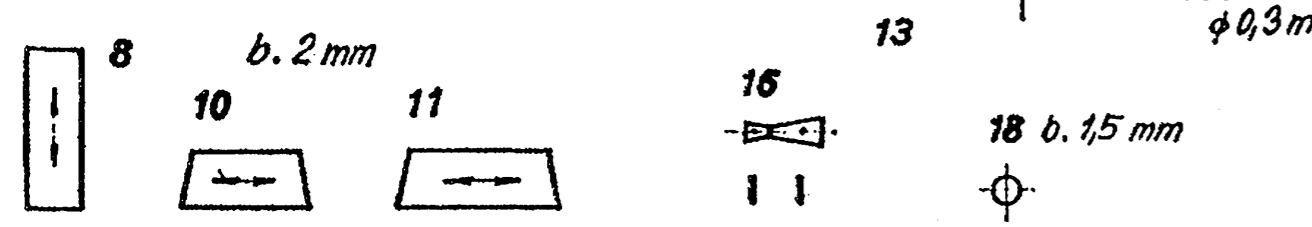
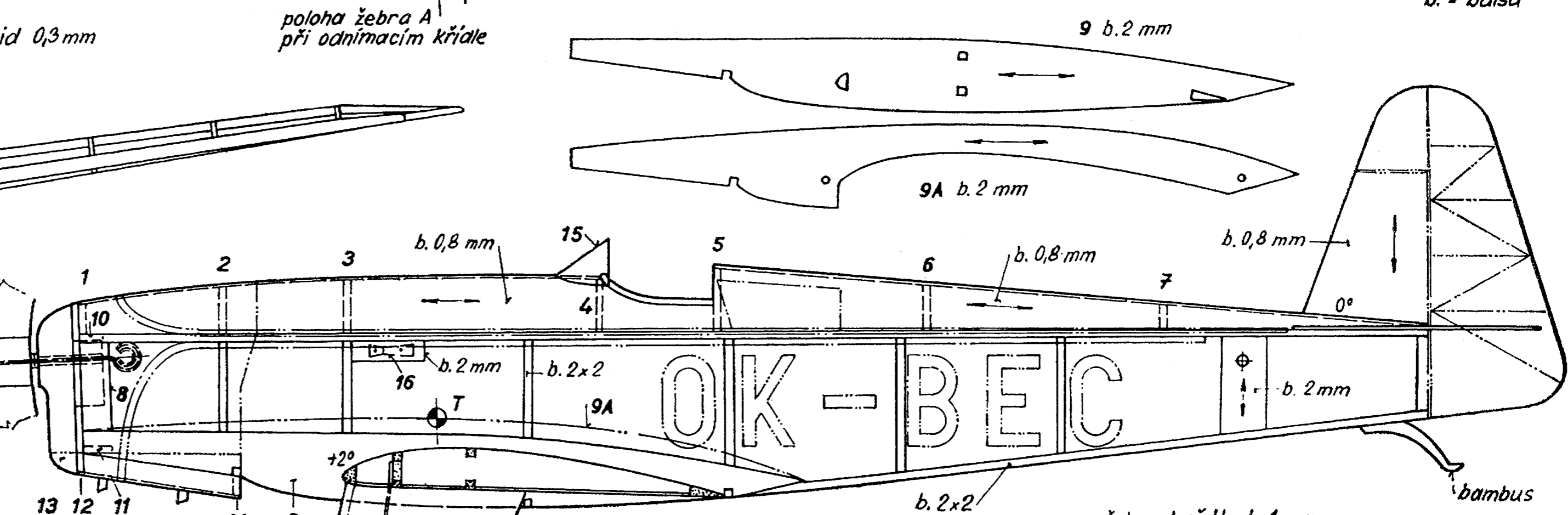
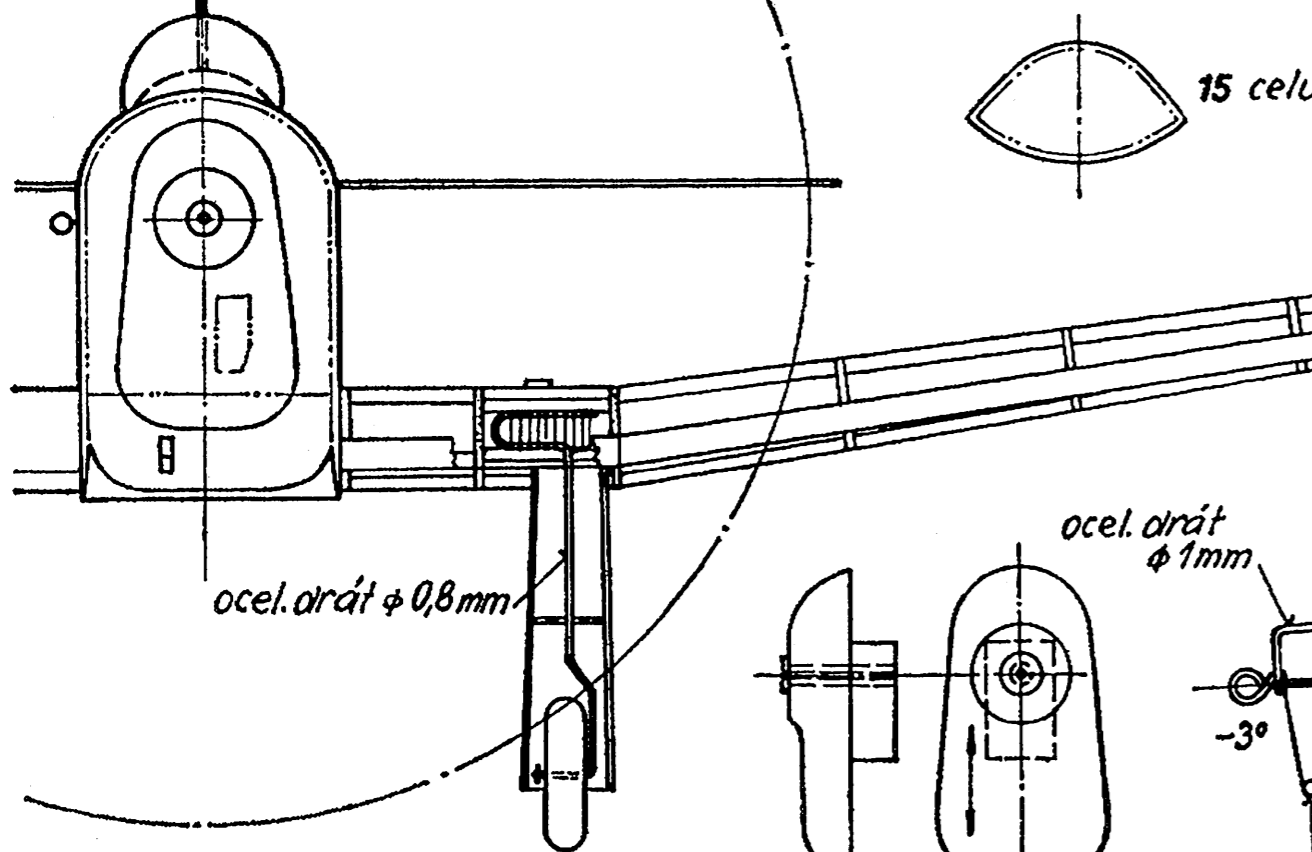


směr vláken  
b. - balsa



MAKETA ČS LETADLA NA GUMOVÝ POHON

# BETA Be 56

KONSTRUKCE M. KÁCHA LMK PRAHA 4

ROZPĚTÍ 530 mm VÁHA 33 g  
DĚLKA 380 mm POHON PIRELLI 2x6/1  
POMĚR ZMENŠENÍ 1:20