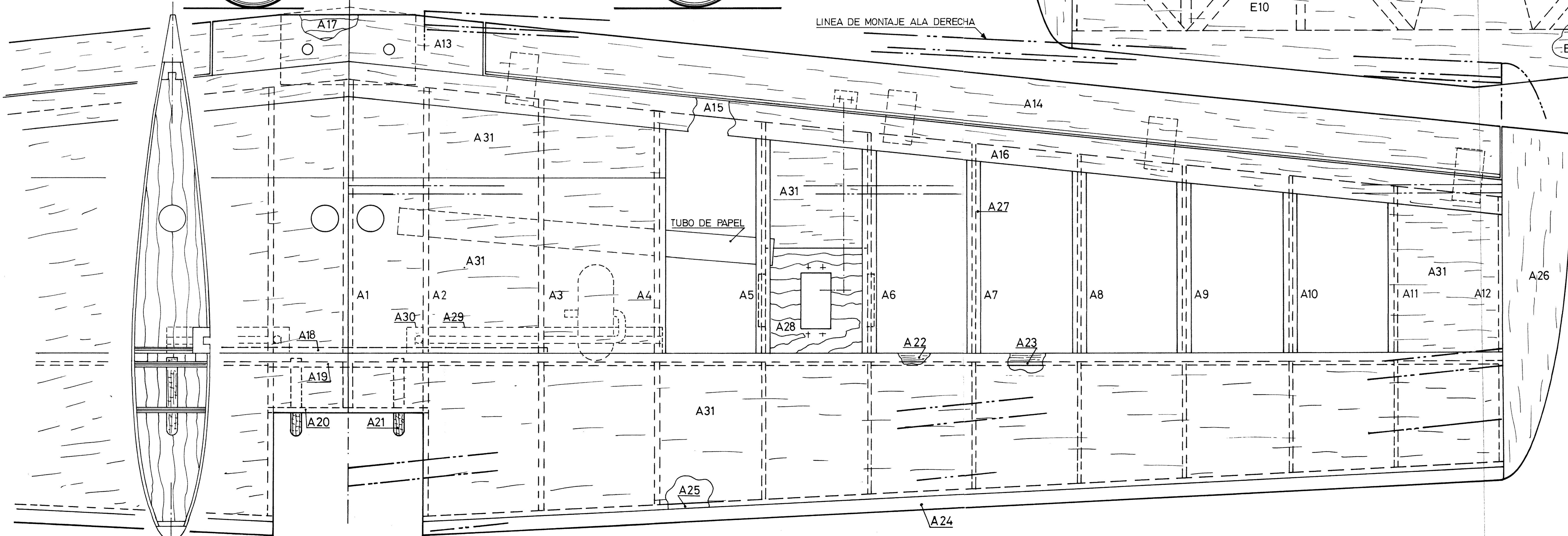
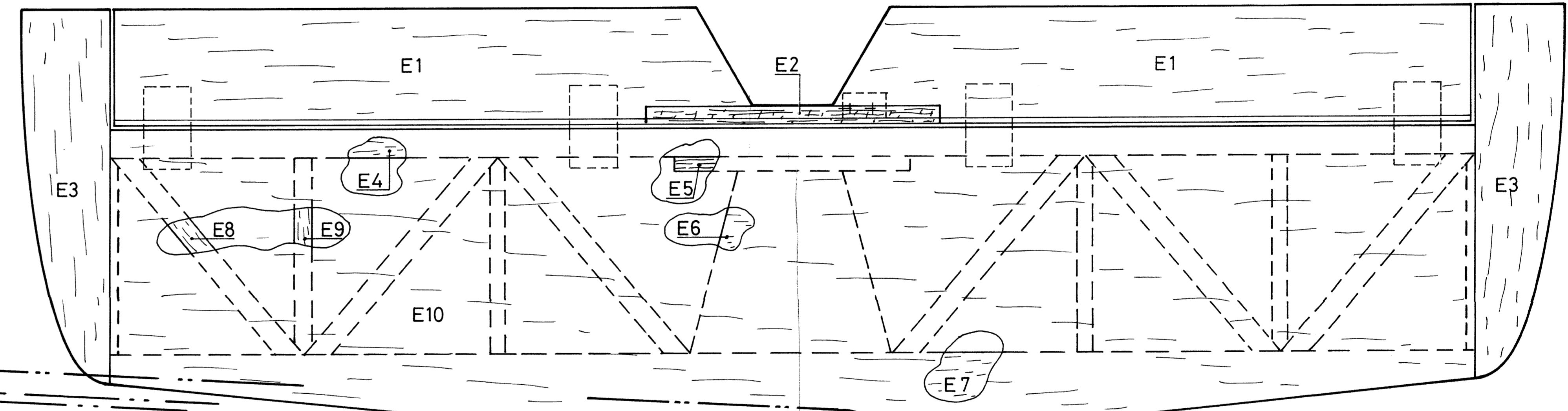
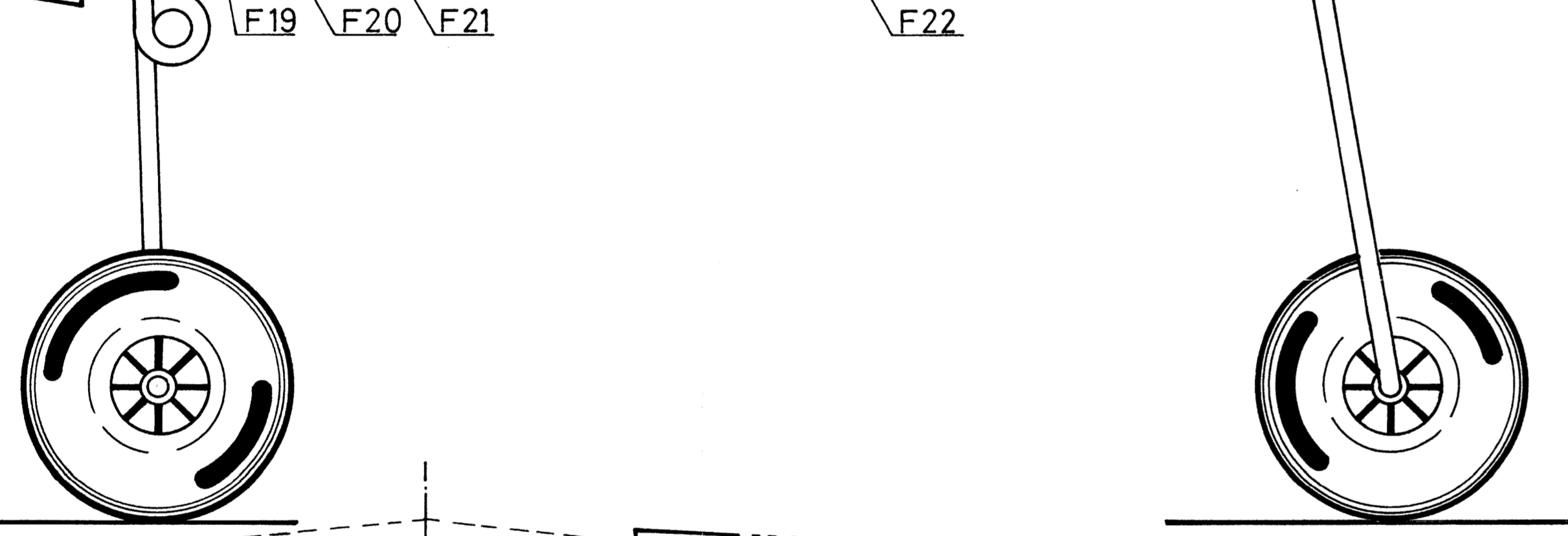
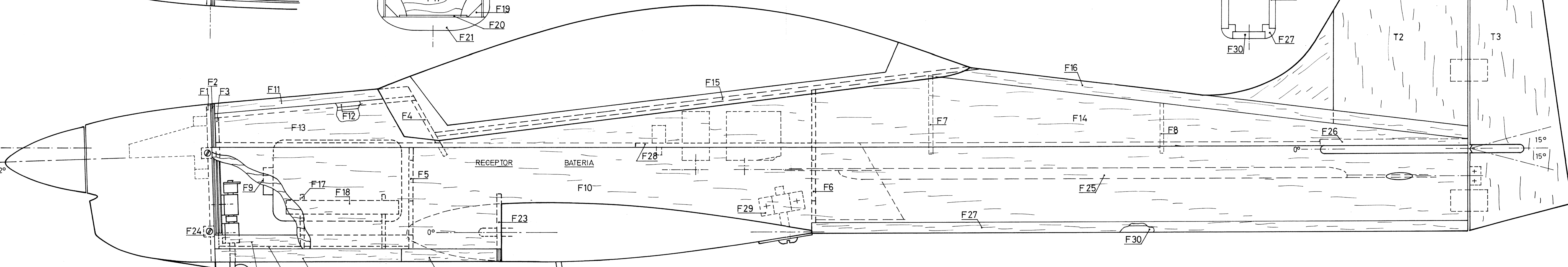
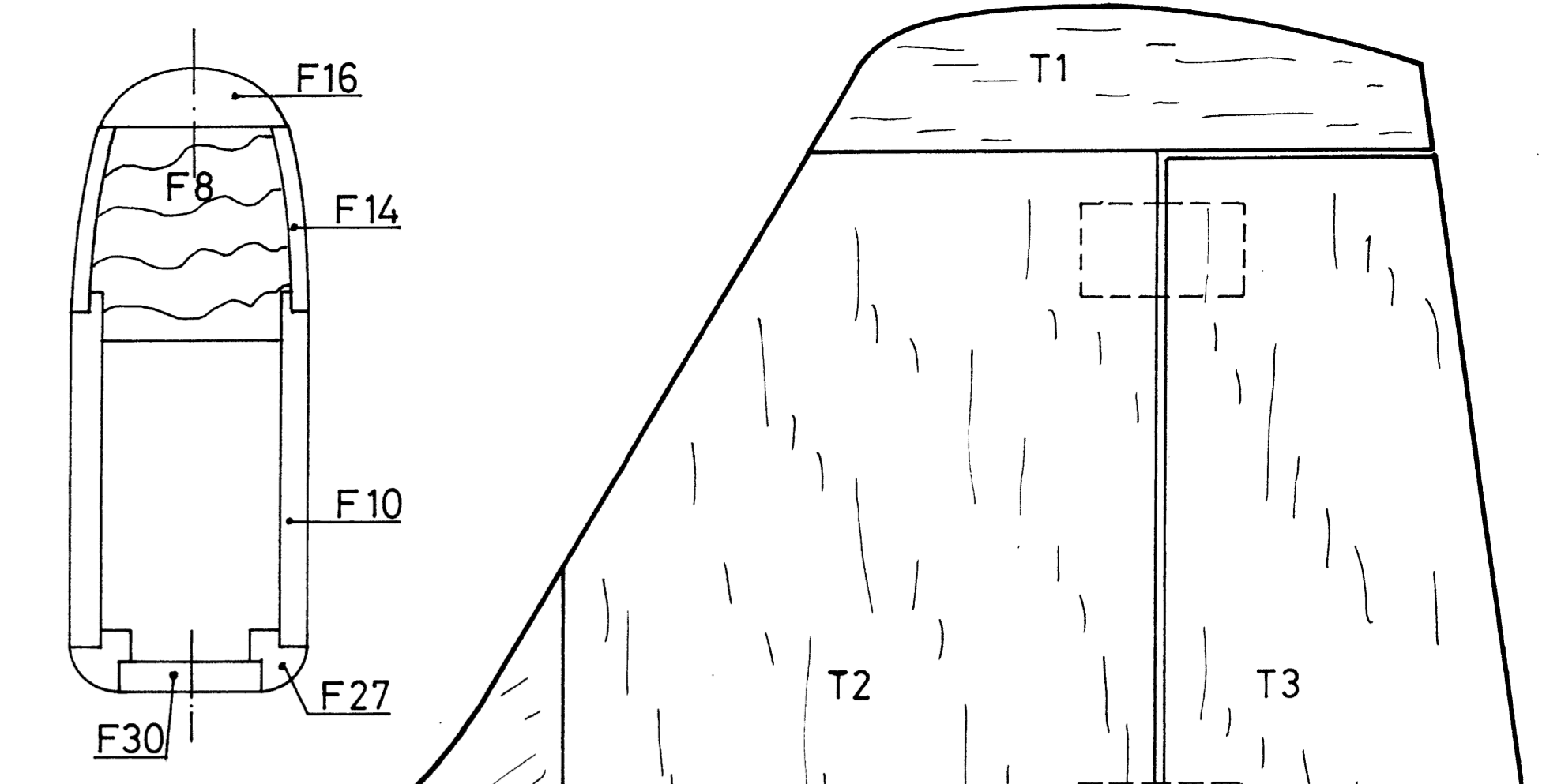
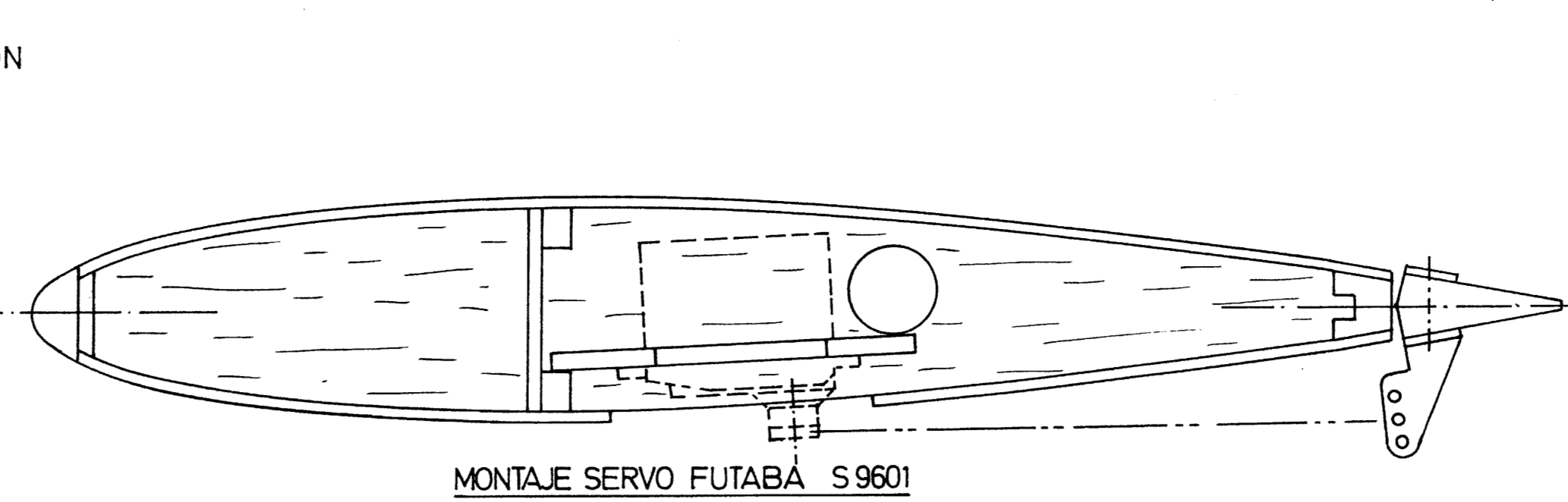
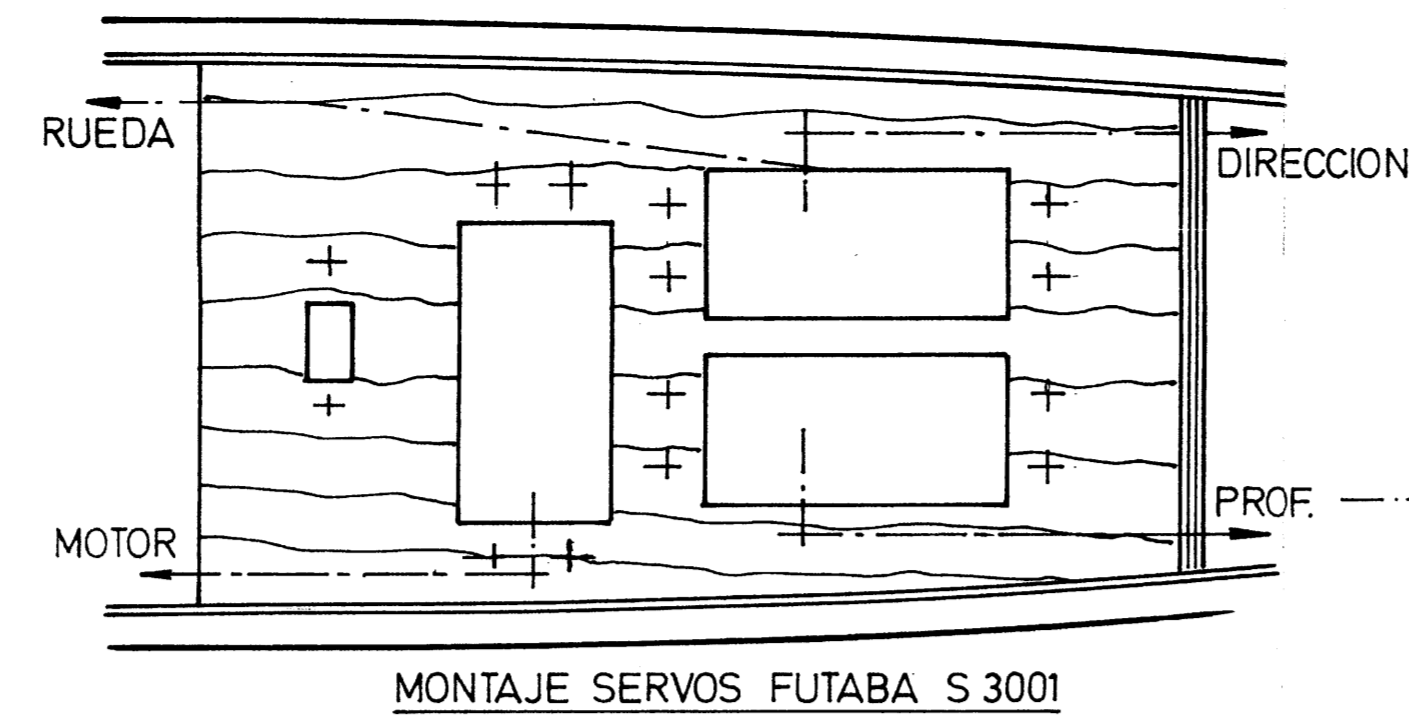
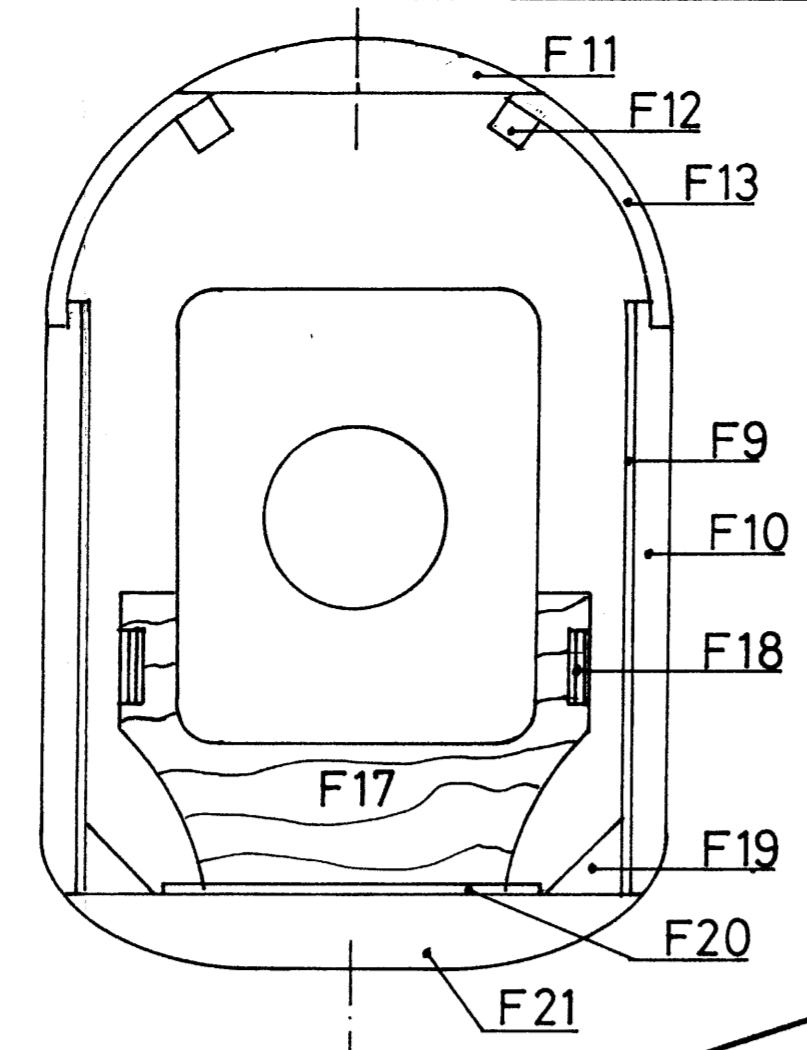
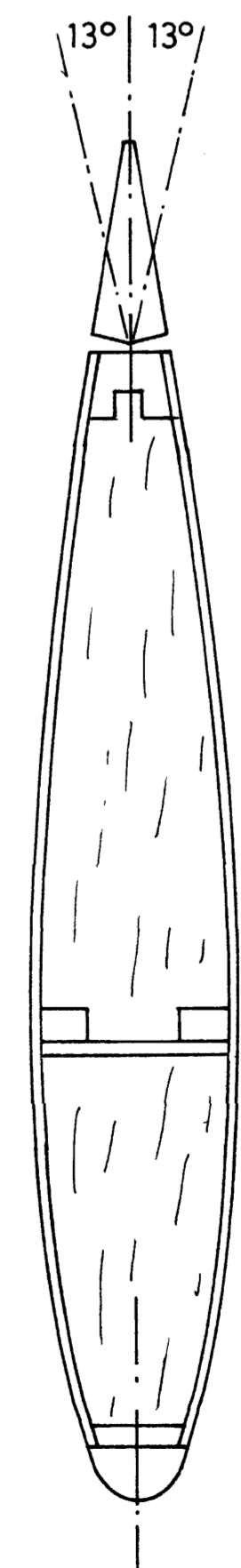


CORTAR 2mm.
LATERAL DERECHO



LINEA DE MONTAJE ALA DERECHA



MODELHOB tucano

ENVERGADURA 1.400 mm
LONGITUD 1.100 mm
SUPERFICIE ALAR 53,3 dm²
MOTOR .40 2T / .60 4T