

LENGTH 47 1/4 in
 WING SPAN 73 in
 WING AREA 632.4 sq. in
 ENGINE 40
 R.C. MECHA 4channel

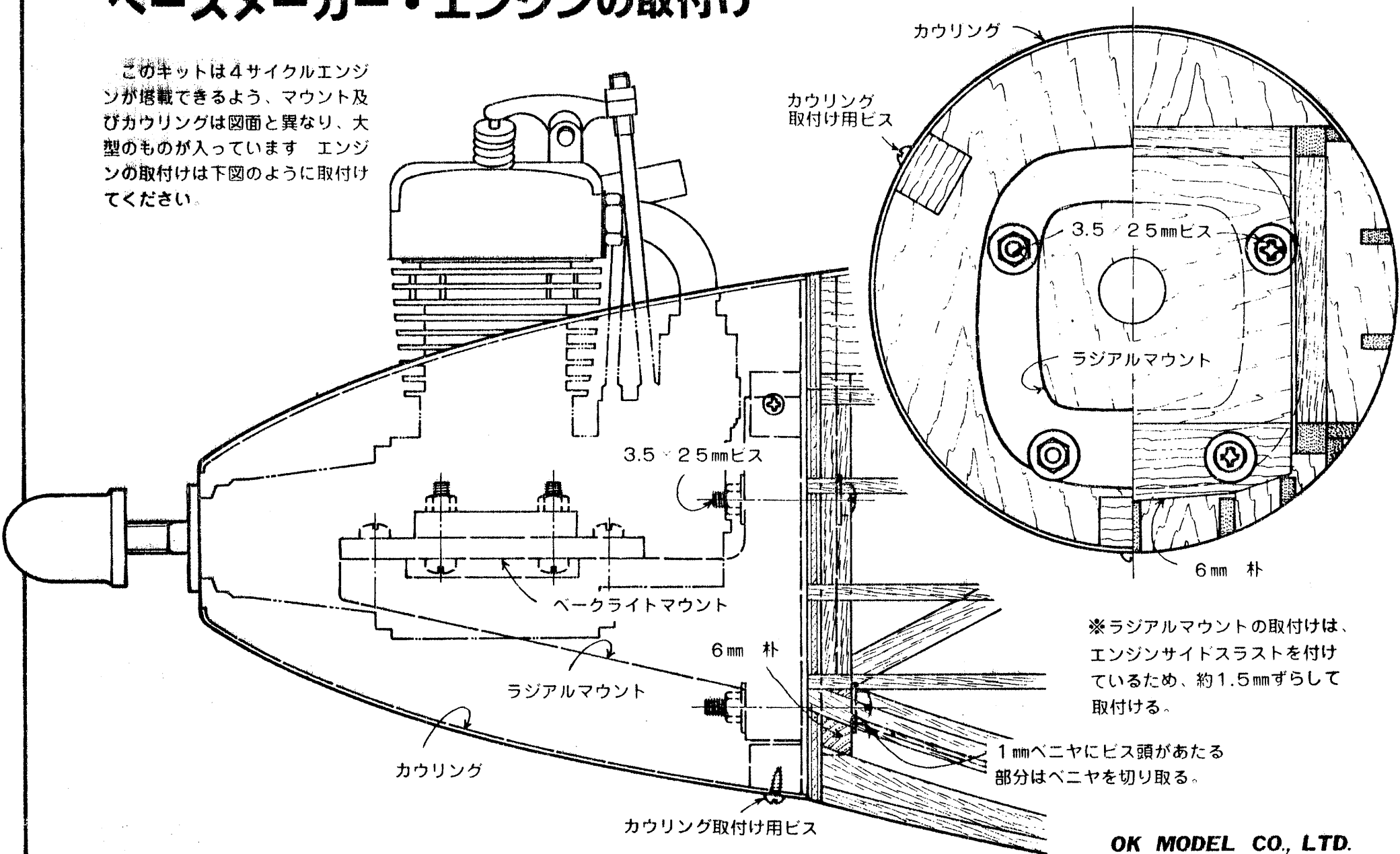

CALIFORNIA STATE CHAMPION 1937

PACEMAKER-40

By OK MODEL CO., LTD.

ペースメーカー・エンジンの取付け

このキットは4サイクルエンジンが搭載できるよう、マウント及びカウリングは図面と異なり、大型のものが入っています エンジンの取付けは下図のように取付けてください。



※ラジアルマウントの取付けは、エンジンサイドスラストを付けているため、約1.5mmずらして取付ける。

1mmベニヤにビス頭があたる部分はベニヤを切り取る。