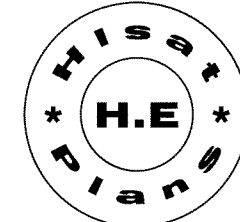


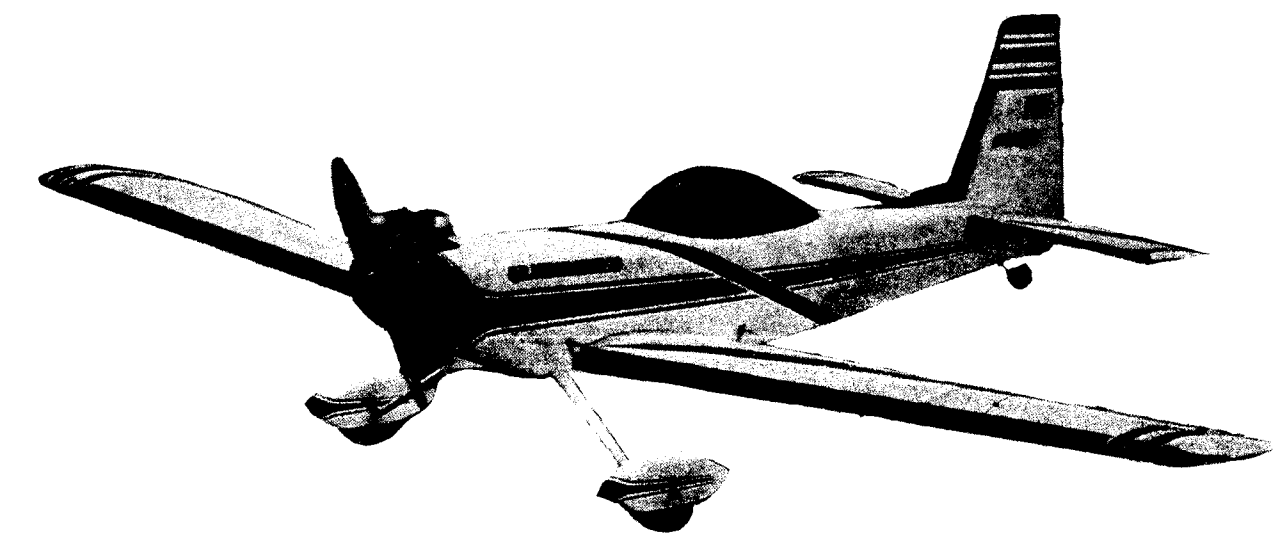
FUSELAJE ... 990mm  
 ALA ... 1360mm  
 SUPERFICIE ... 27 dm<sup>2</sup>  
 PESO ... 1500-1600g  
 MOTOR ... 19-25  
 CANALES ... 3-4ch

**PiLOT**

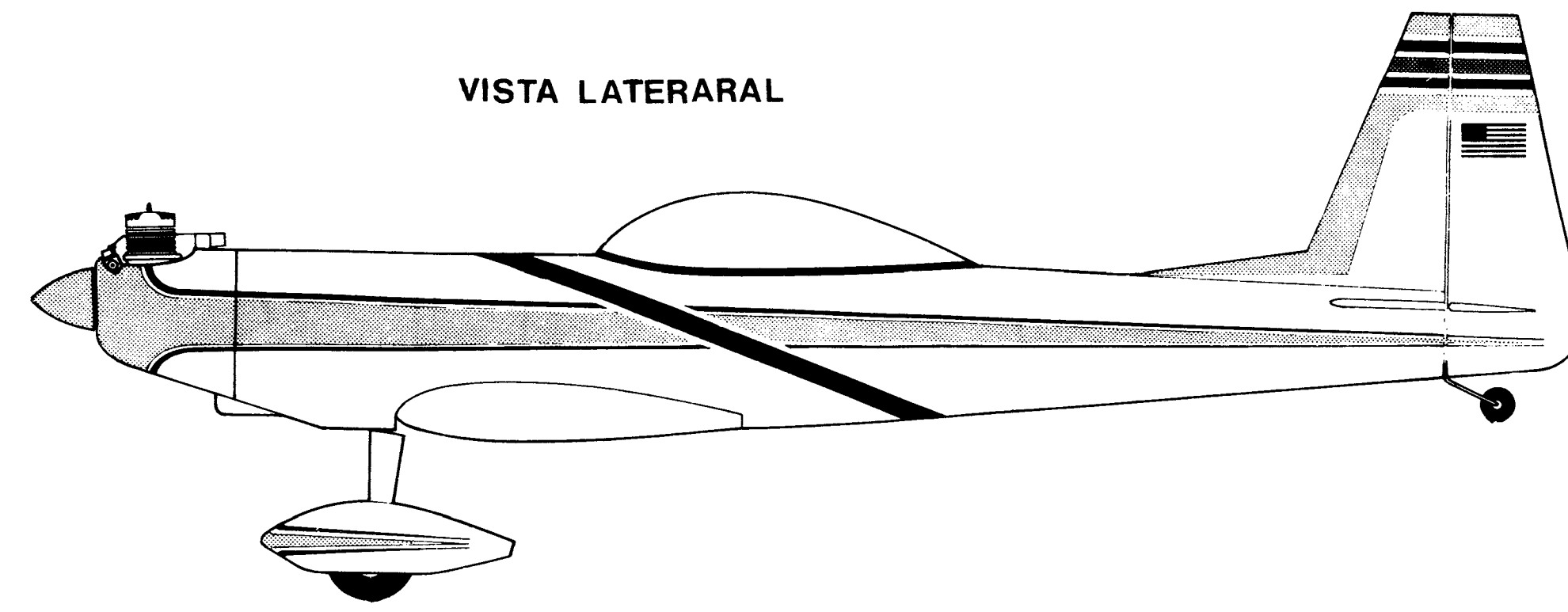
*Y. Matsumoto*



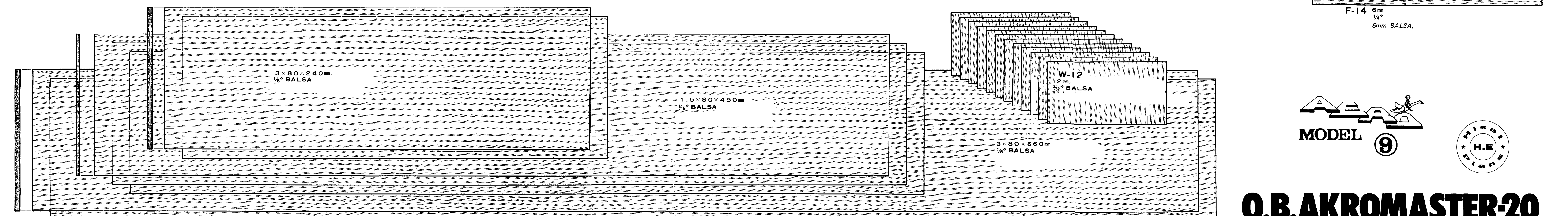
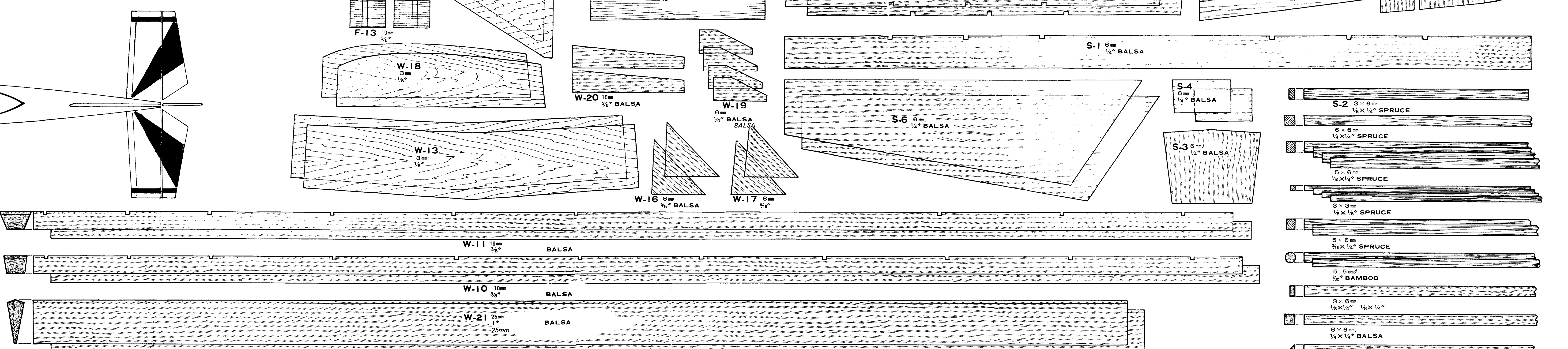
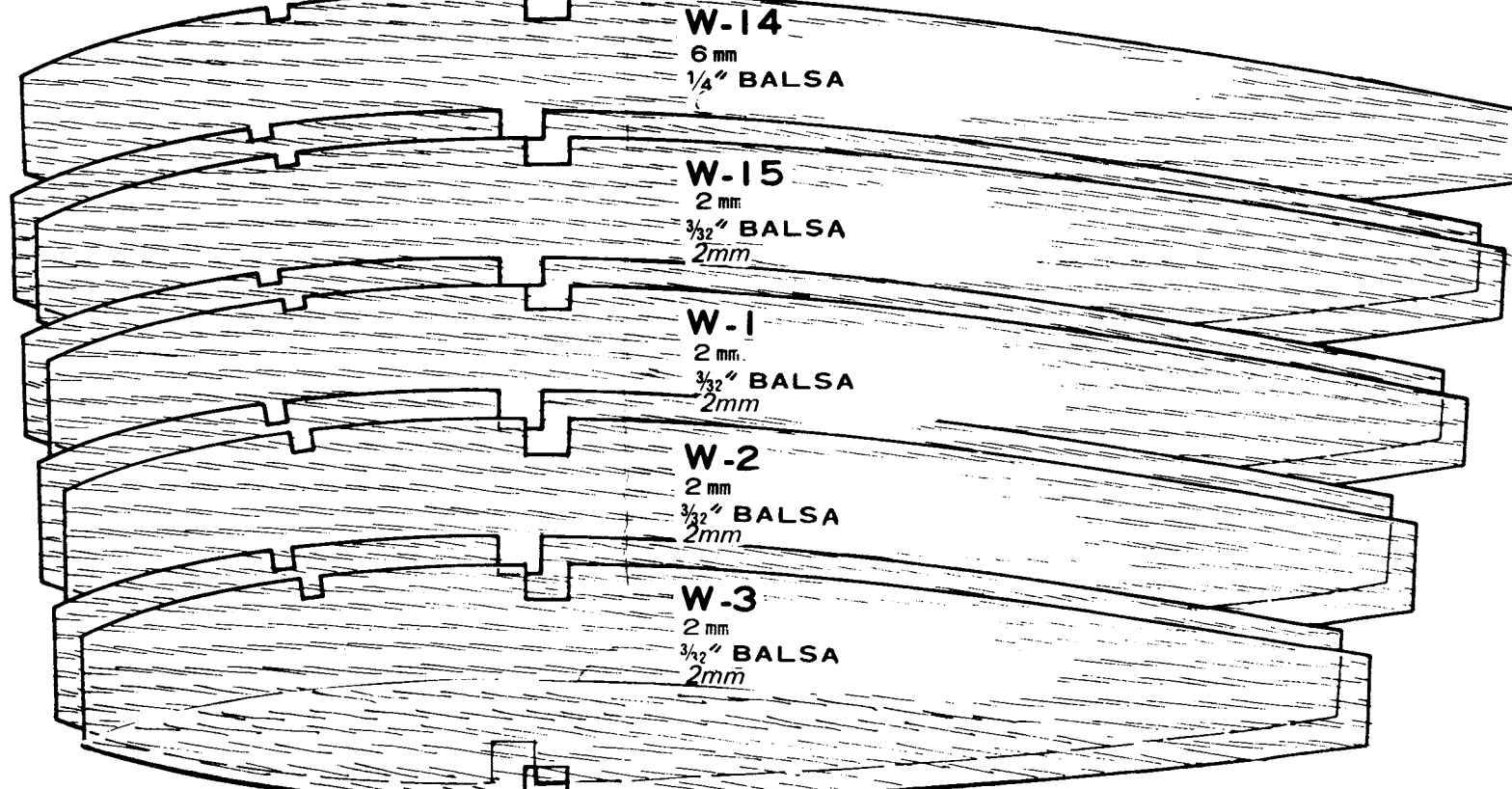
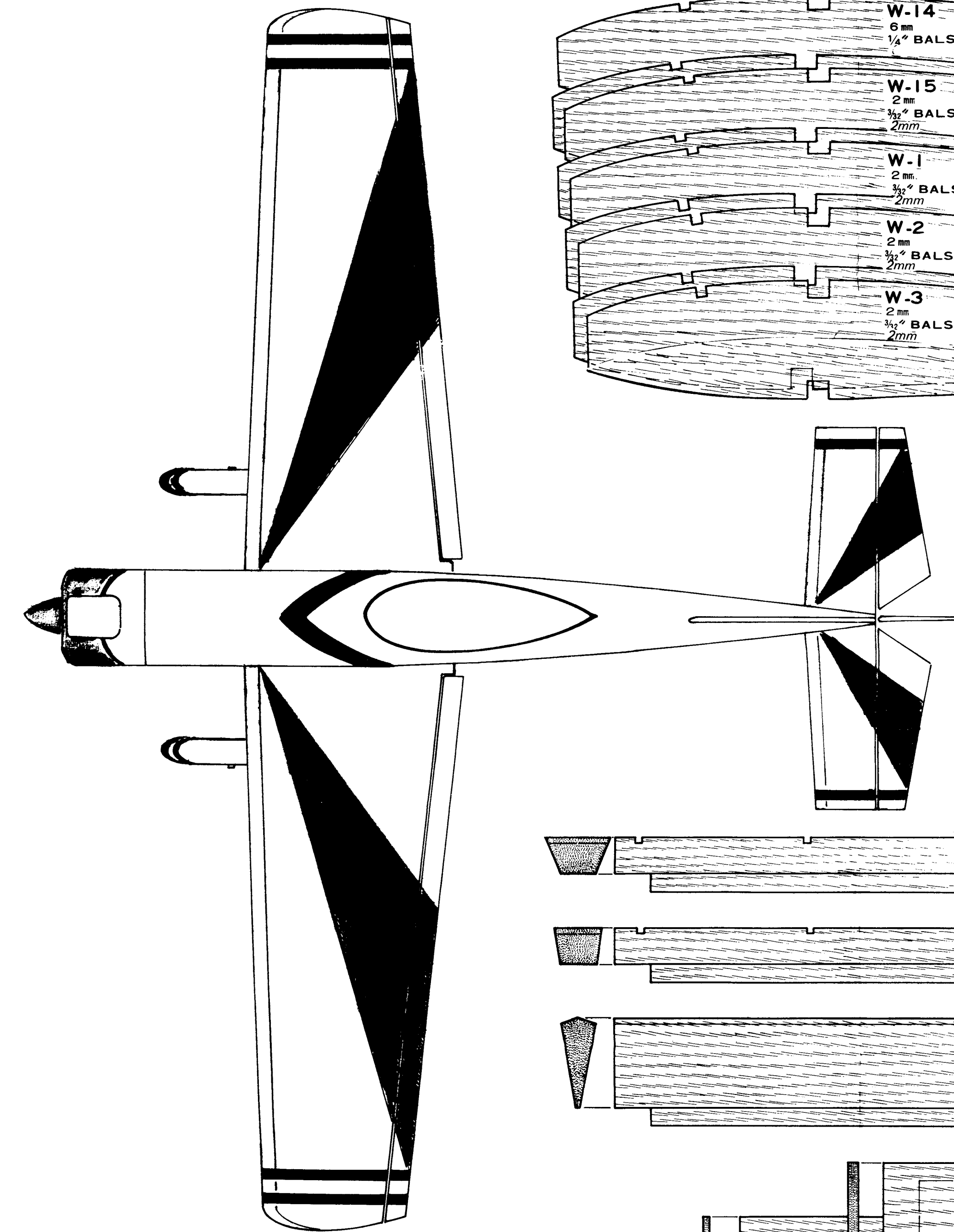
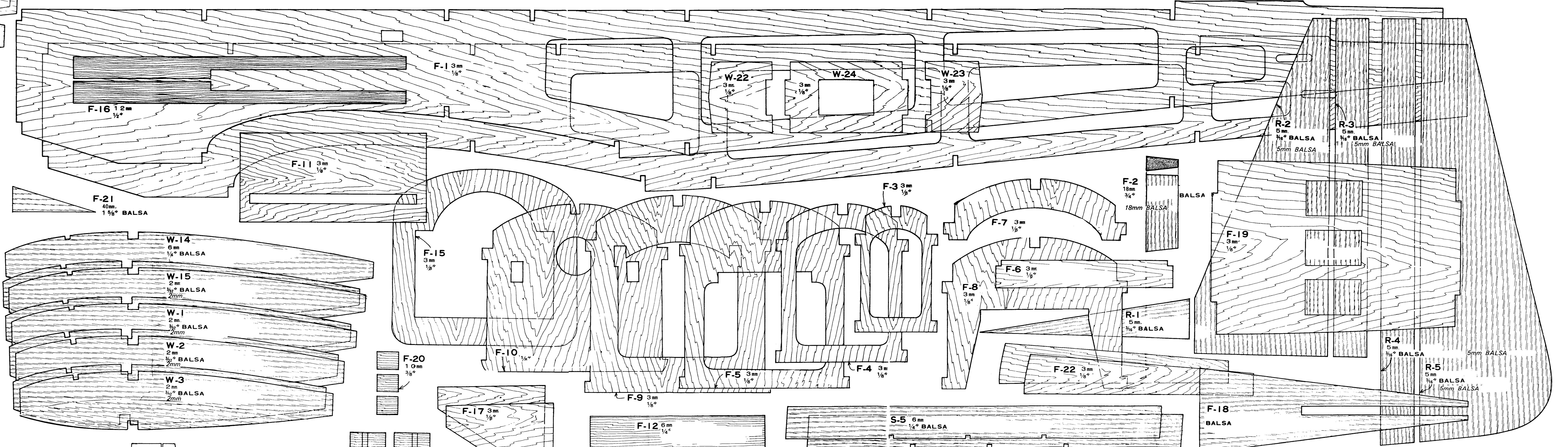
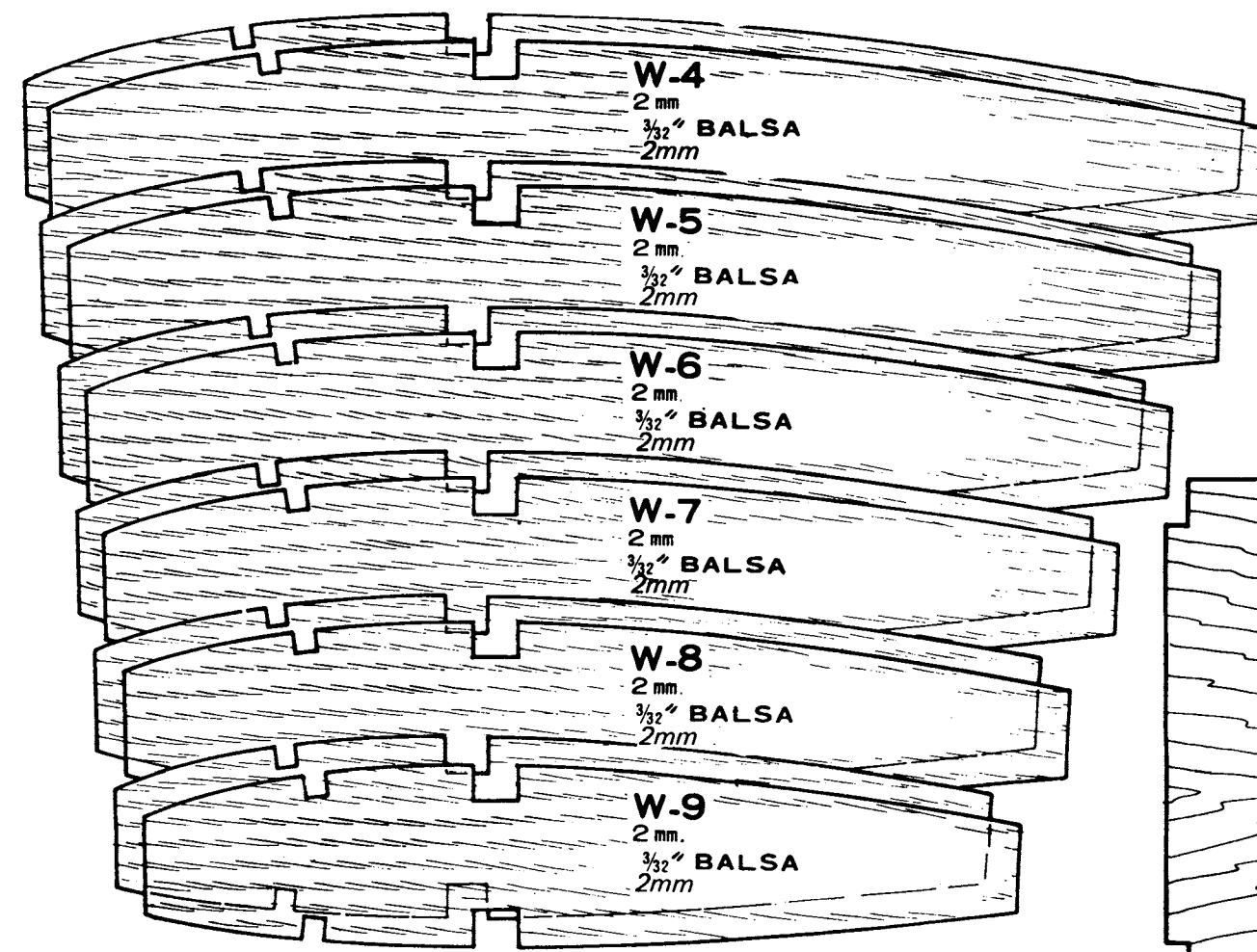
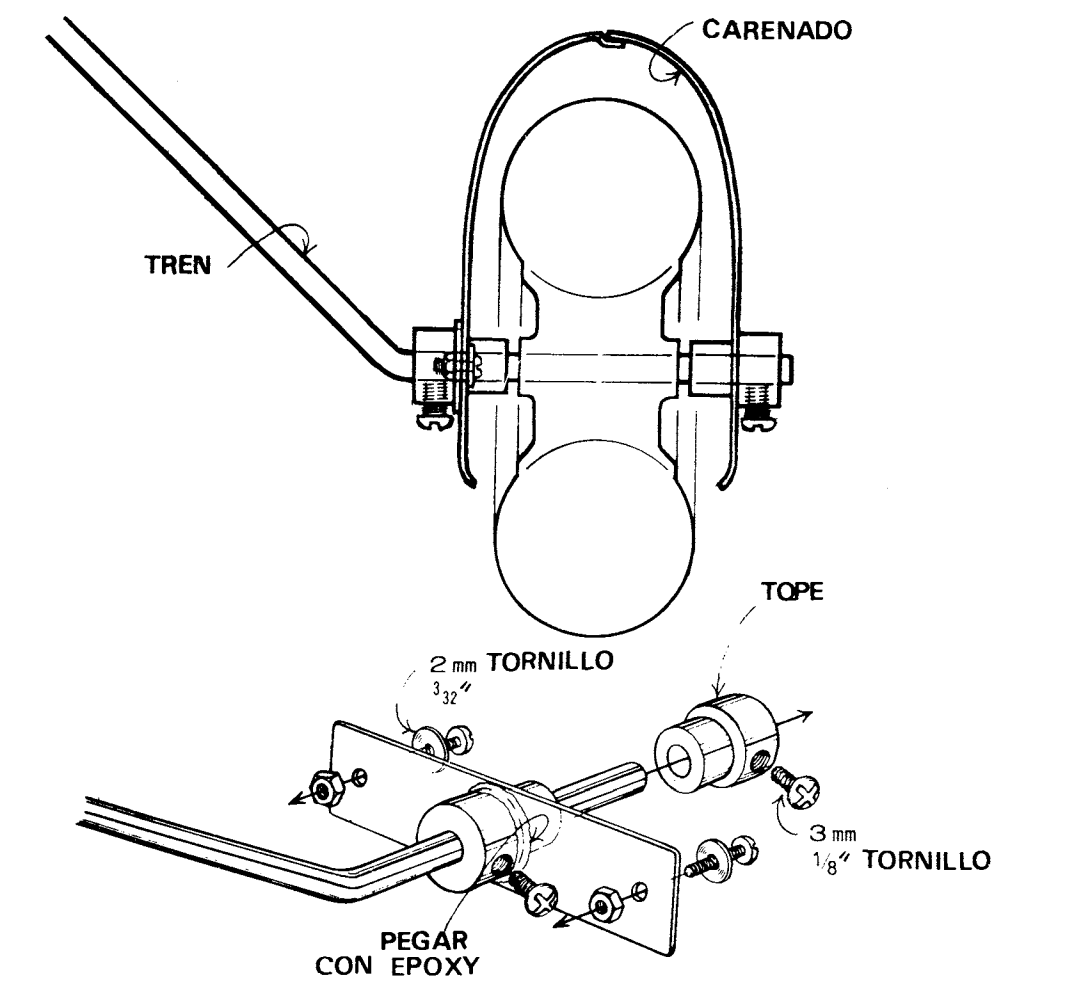
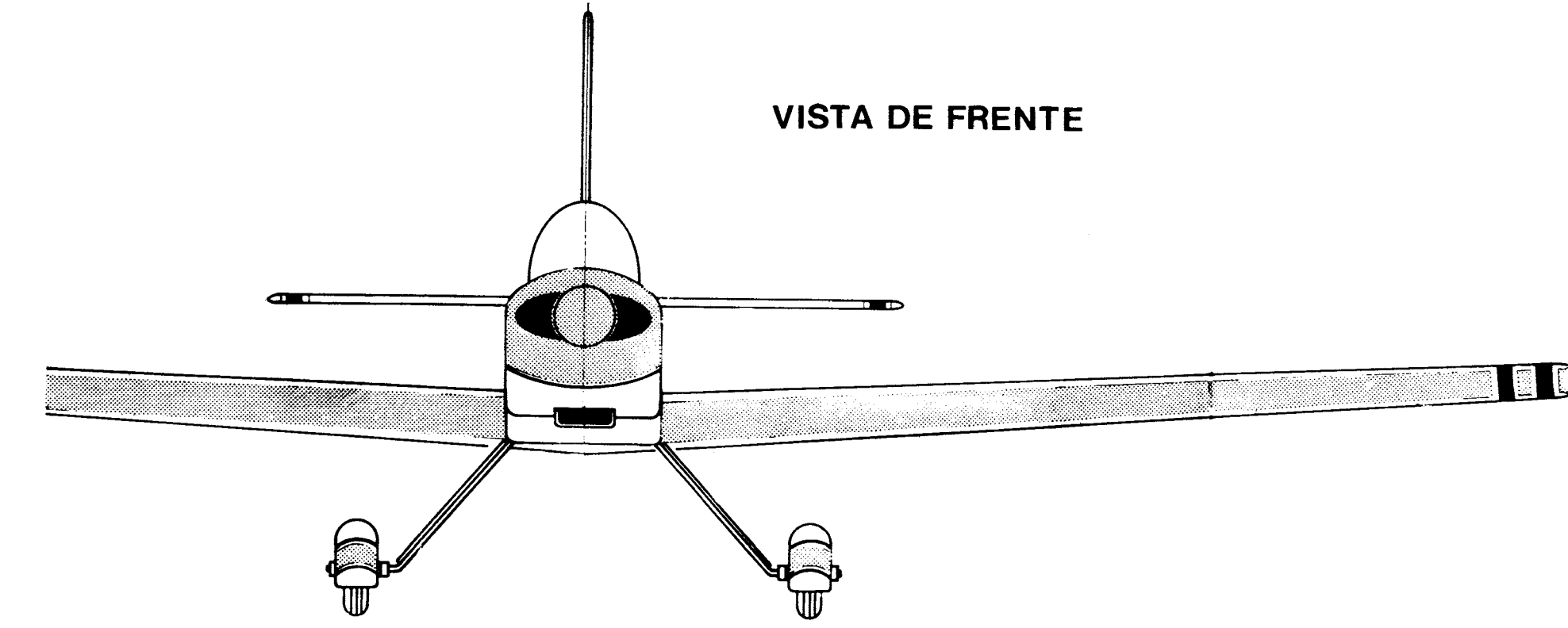
# AKROMASTER-20



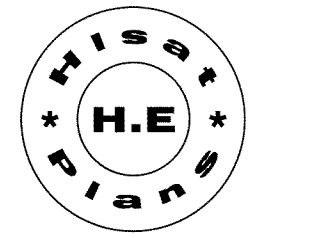
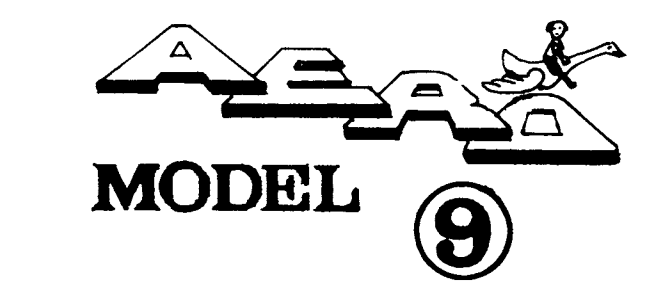
VISTA LATERAL



VISTA DE FRENTE



FUSELAJE... 990 mm  
 ALA... 1360 mm  
 SUPERFICIE... 27 dm<sup>2</sup>  
 PESO... 1500-1600 g  
 MOTOR... 19-25  
 CANALES... 3-4



**Q.B. AKROMASTER-20**