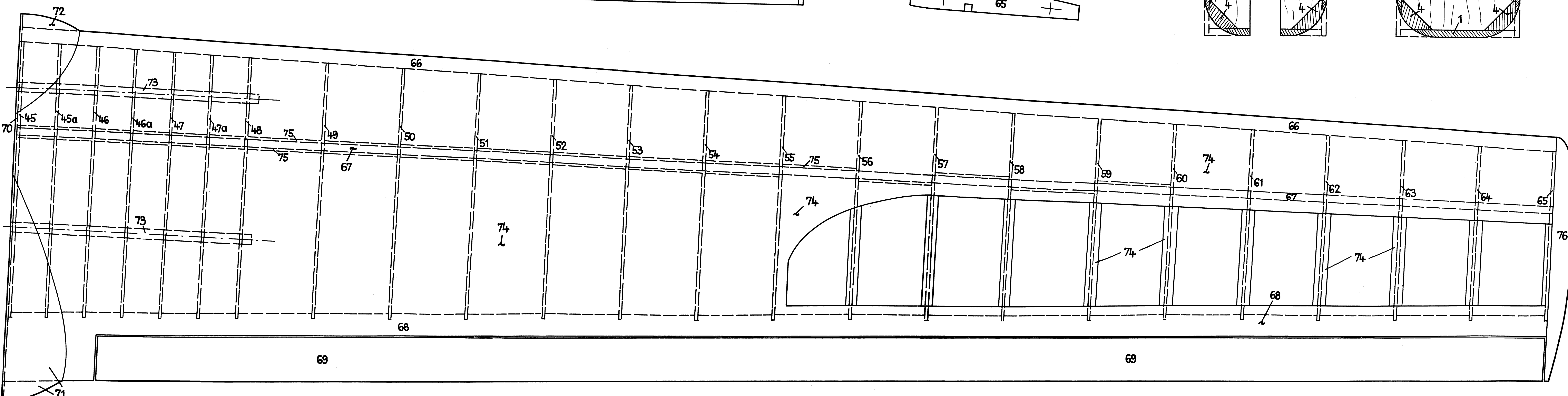
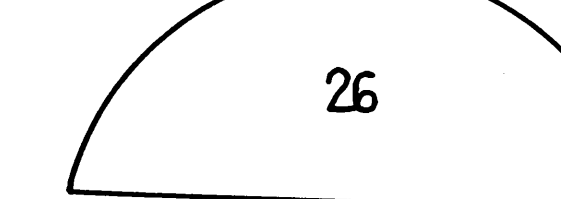
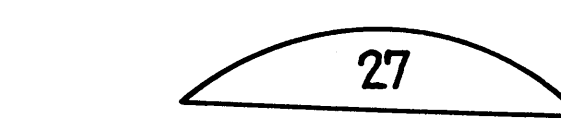
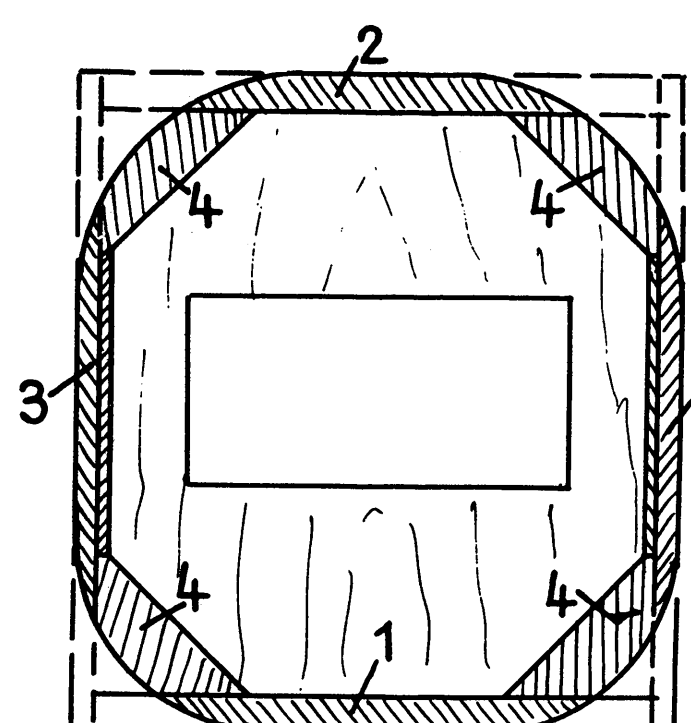
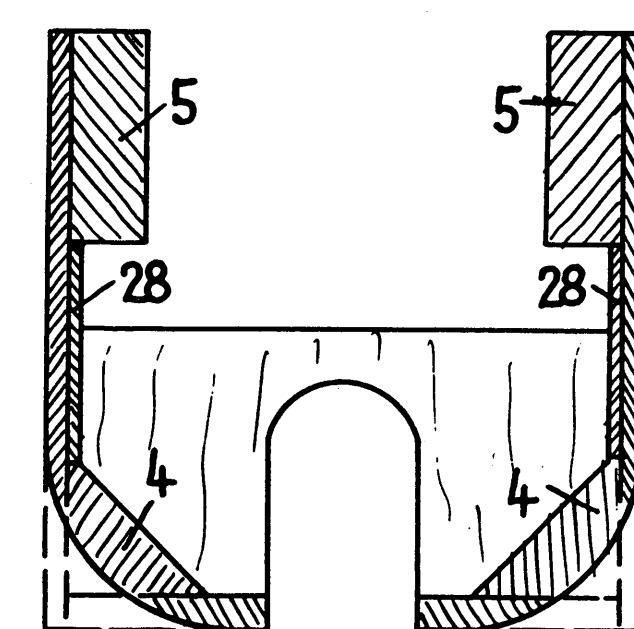
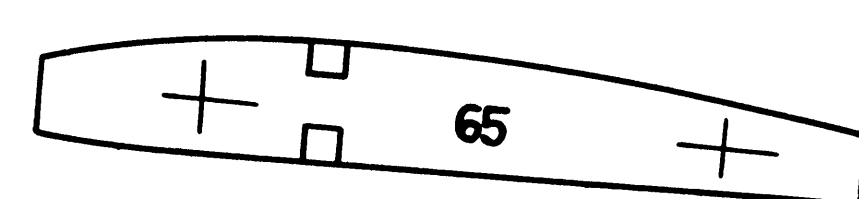
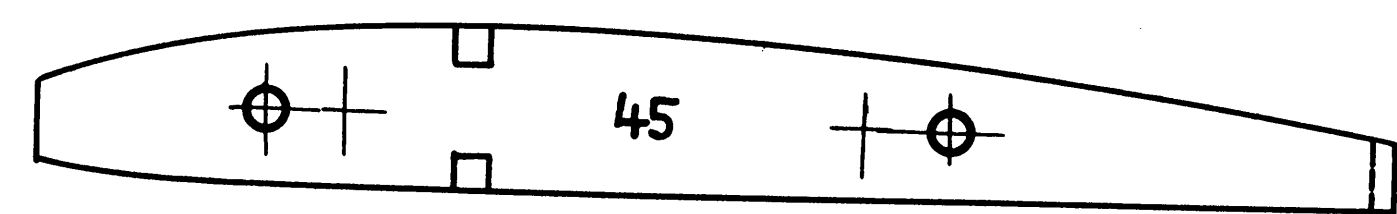
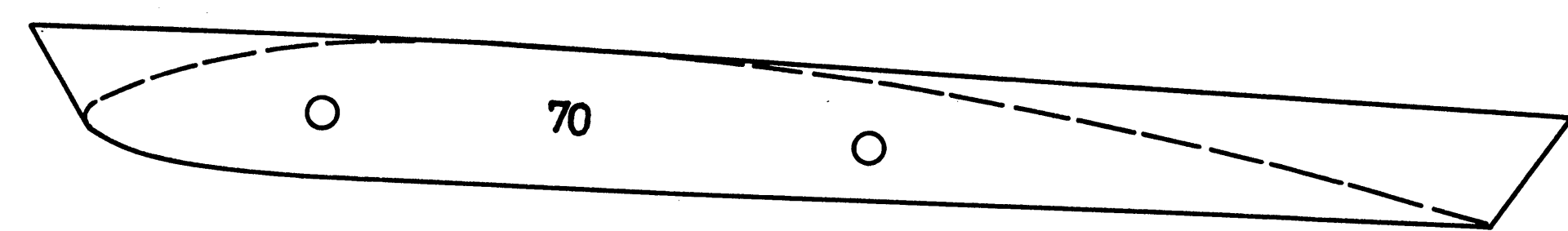
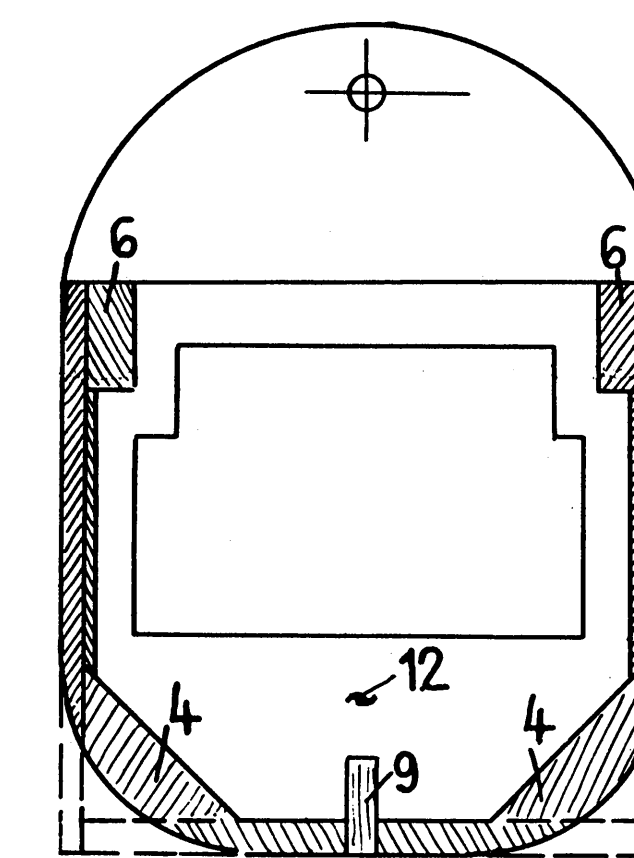
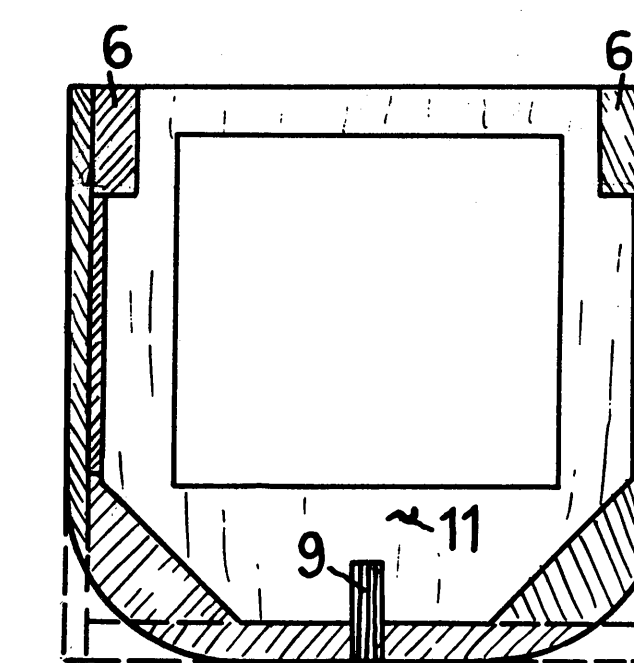
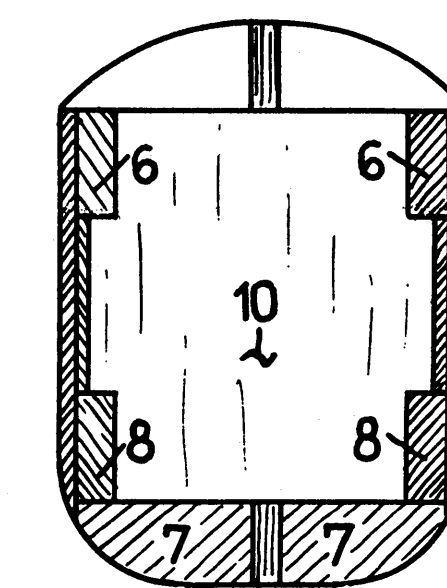
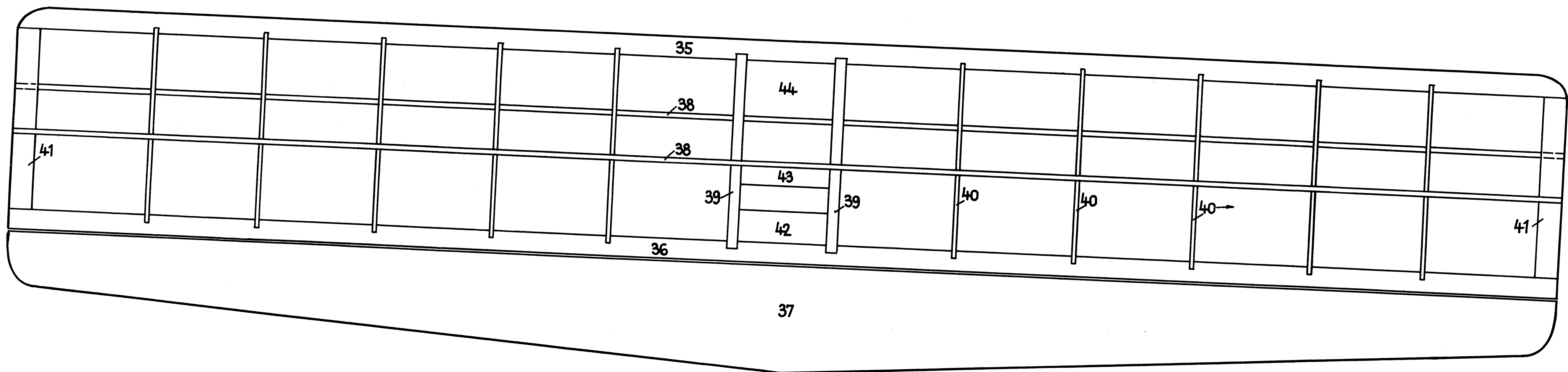


UHU-hart und **UHU**-Alleskleber *aussergewöhnliche Kleber für den Modellbau*



RC-Kunstflug-Motorsegler 'Sputnik'

Das vielseitige Allroundmodell - Konstruktion: Othmar Huber
 Spannweite: 2000 mm - Rumpflänge: 1275 mm - Fernsteuerung: Mehrkanal-Anlage
 Motor: 1,5 ccm (COX TEE DEE 09)
 MT-Bauplan-Nr. 568 - Maßstab 1:1
 Verlag für Technik und Handwerk, Baden-Baden

Der dieser Ausgabe beiliegende Bauplan für den RC-Kunstflug-Motorsegler 'Sputnik' müßte aus drucktechnischen Gründen um 1/3 verkleinert werden. Diese kleinere Version, bei der jede 2. Flügel- und Leitwerkrippe entfallen kann, hat eine Spannweite von ca. 1350 mm; sie kann mit einer 2 + 1-Kanal-Fernsteuer-Anlage und mit einem Motor von 0,3-0,5 ccm geflogen werden. Die im Bauplan und in der nachfolgenden Stückliste angegebenen Maße gelten für das große Originalmodell; sie müssen für die kleinere Version um ebenfalls 1/3 verringert werden (nach oben abrunden).
 Der Großbauplan für den RC-Kunstflug-Motorsegler 'Sputnik' wird etwa 3 Wochen nach Erscheinen dieser Ausgabe lieferbar sein. - Best.-Nr. MT 568-G; Preis DM 9,80 (mit Baubeschreibung in diesem Heft), bzw. DM 7,50 (nur Bauplan).