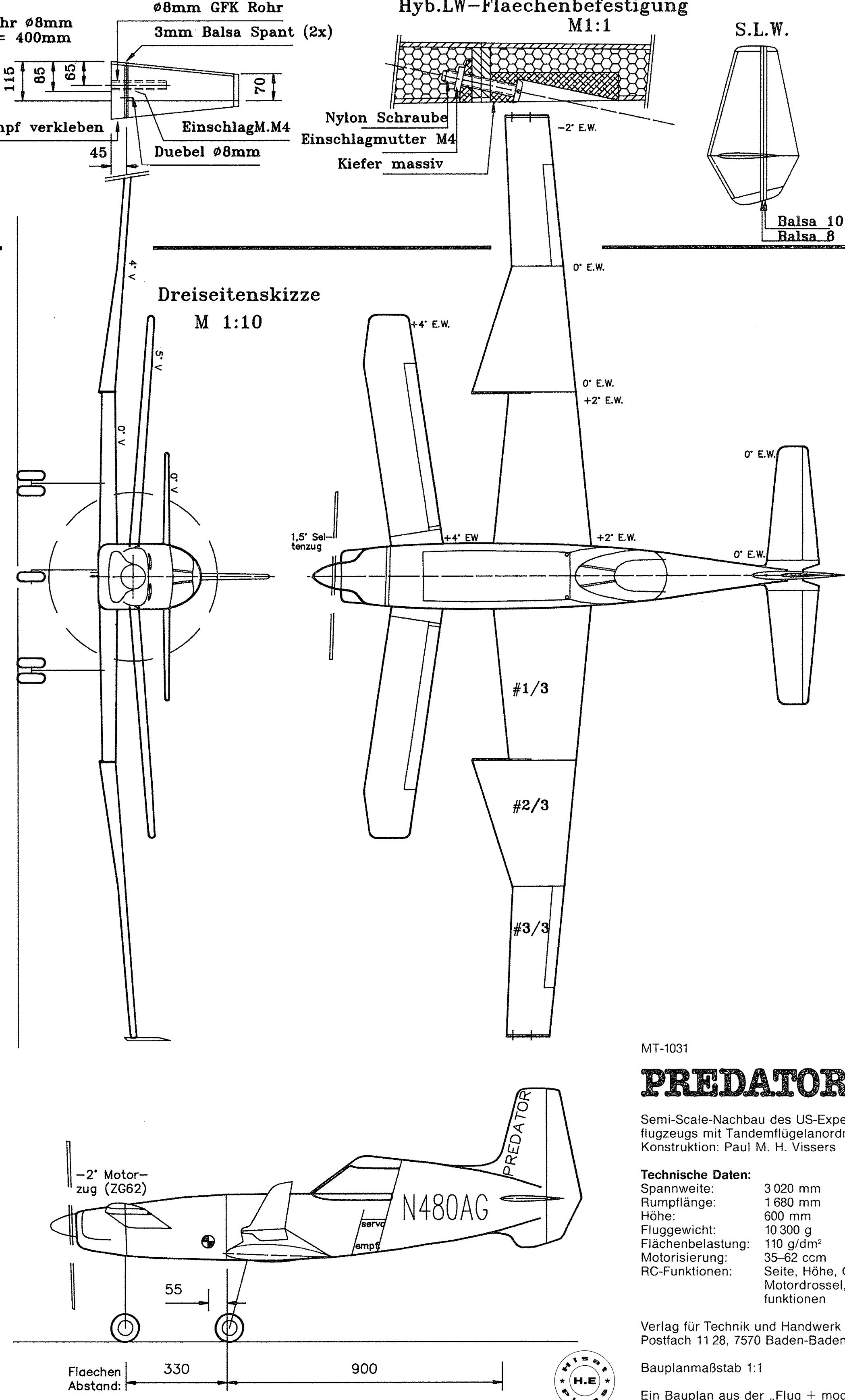
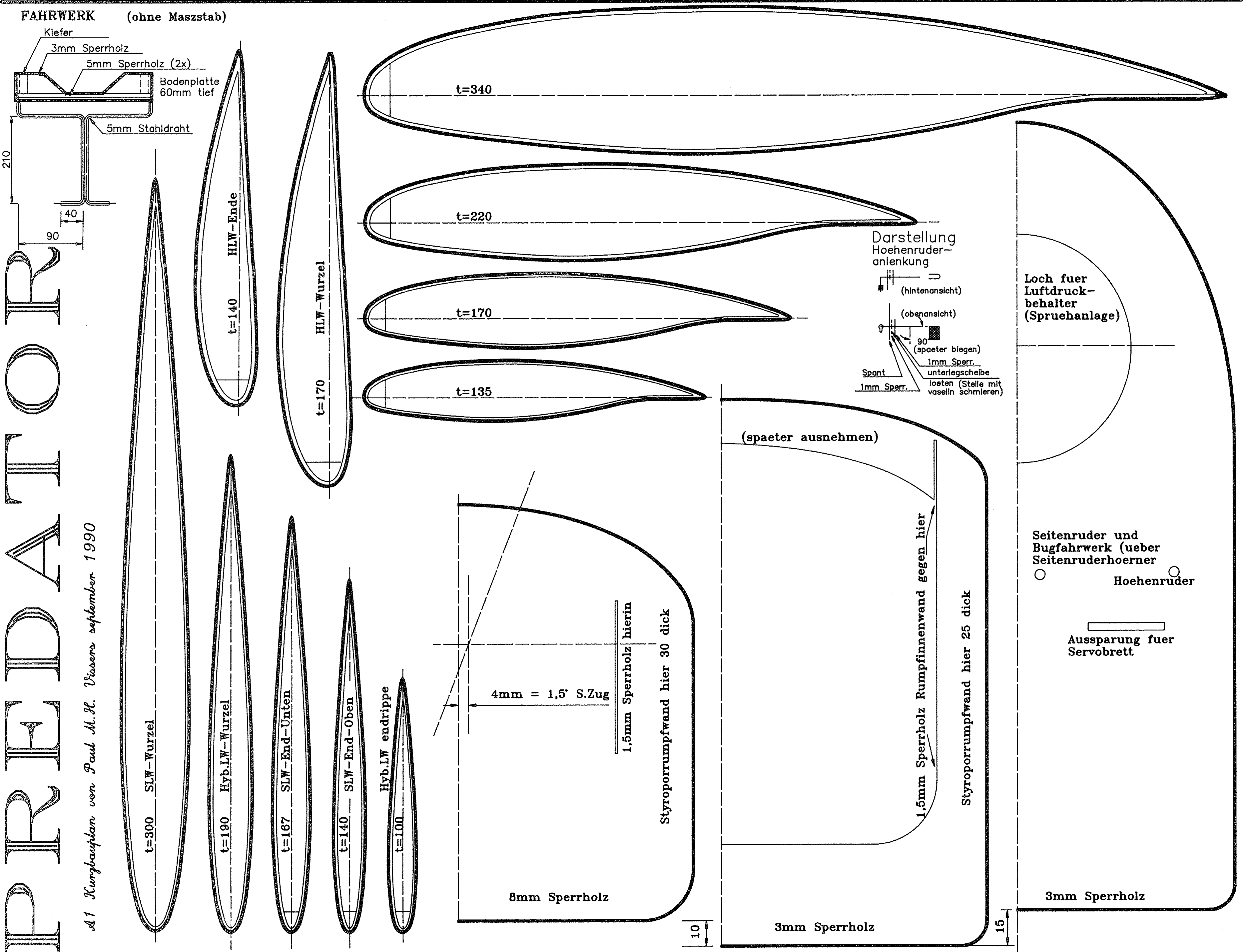
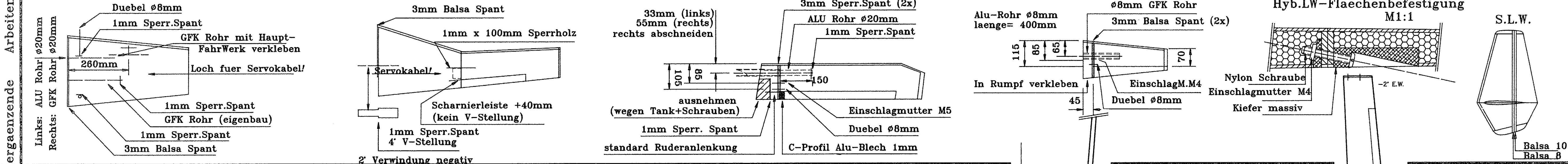


Styropordicke >= 60mm	60mm	40mm	25mm	20mm	30mm	Balsa 10mm
Nasenleiste: 10mm	10mm	8mm	8mm	6mm	6mm	in Profil
Beplankung: 2,5mm	2mm	1,5mm	2mm	1,5mm	1,5mm	schleifen



MT-1031

PREDATOR

Semi-Scale-Nachbau des US-Experimentalflugzeugs mit Tandemflugelanordnung
Konstruktion: Paul M. H. Vissers

Technische Daten:

- Spannweite: 3 020 mm
- Rumpflänge: 1 680 mm
- Höhe: 600 mm
- Fluggewicht: 10 300 g
- Flächenbelastung: 110 g/dm²
- Motorisierung: 35-62 ccm
- RC-Funktionen: Seite, Höhe, Quer, Motordrossel, Sonderfunktionen

Verlag für Technik und Handwerk GmbH,
Postfach 11 28, 7570 Baden-Baden

Bauplanmaßstab 1:1

Ein Bauplan aus der „Flug + modell-technik“,
Ausgabe 11/1991

PREDATOR
 A1 Konstruktionsplan von Paul M.H. Vissers, September 1990