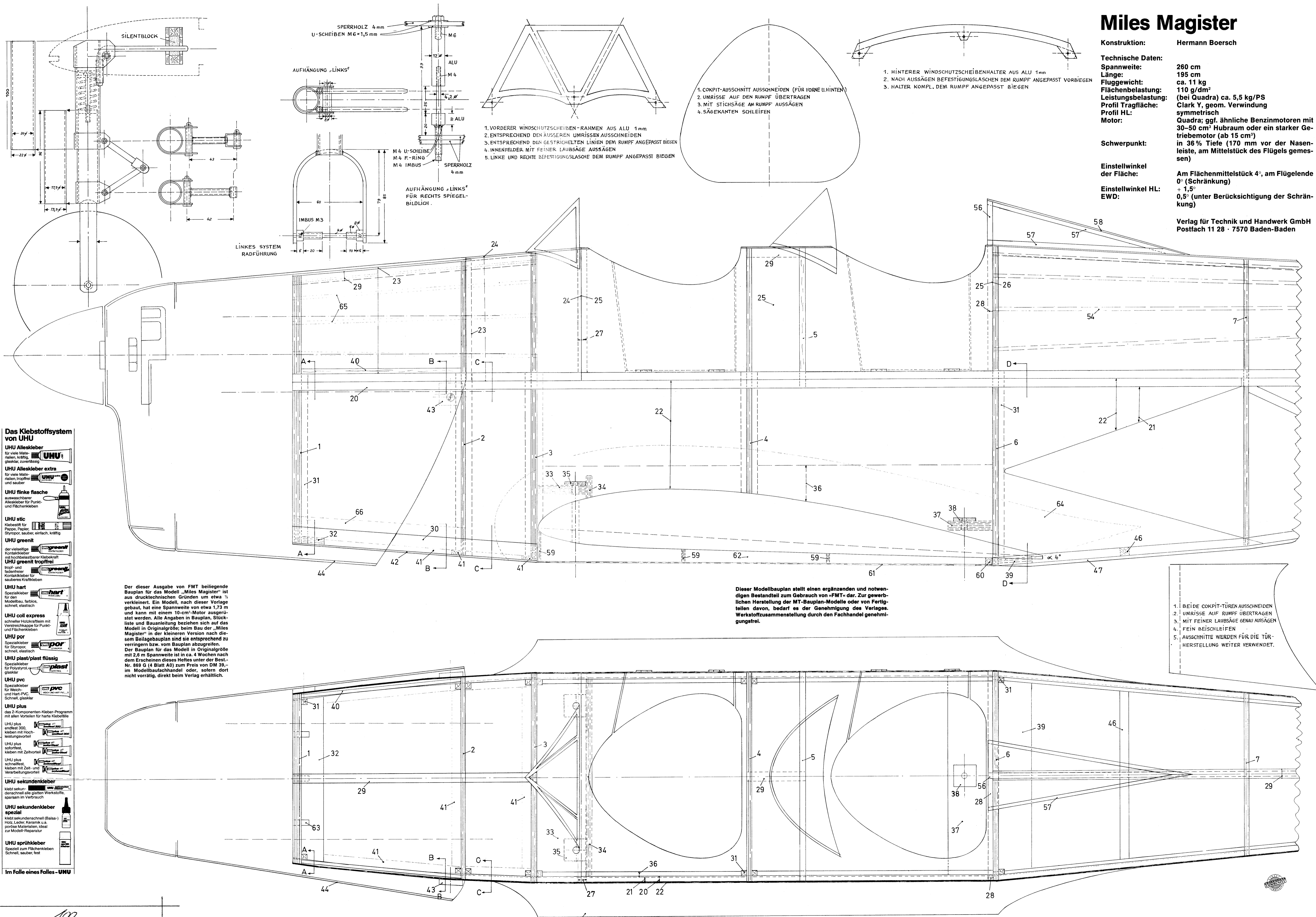


Miles Magister

Konstruktion: Hermann Boersch

Technische Daten:
 Spannweite: 260 cm
 Länge: 195 cm
 Fluggewicht: ca. 11 kg
 Flächenbelastung: 110 g/dm²
 Leistungsbelastung: (bei Quadra) ca. 5,5 kg/PS
 Profil Tragfläche: Clark Y, geom. Verwindung symmetrisch
 Motor: Quadra; ggf. ähnliche Benzinmotoren mit 30-50 cm³ Hubraum oder ein starker Getriebemotor (ab 15 cm³) in 36% Tiefe (170 mm vor der Nasenleiste, am Mittelstück des Flügels gemessen)
 Schwerpunkt: Am Flächenmittelstück 4°, am Flügelende 0° (Schränkung)
 Einstellwinkel der Fläche: + 1,5°
 Einstellwinkel HL: 0,5° (unter Berücksichtigung der Schränkung)
 EWD:

Verlag für Technik und Handwerk GmbH
Postfach 11 28 · 7570 Baden-Baden



Das Klebstoffsystem von UHU

- UHU Alleskleber**
für viele Materialien, kräftig, glasgl., zuverläßig
- UHU Alleskleber extra**
für viele Materialien, tropf- und sauber
- UHU flinke flasche**
aufwacherer Alleskleber für Punkt- und Flächenkleben
- UHU etc**
Klebstoff für Pappe, Papier, Styropor, saubere, einfach, kräftig
- UHU greent**
der vielseitige Kontaktkleber mit hochbelastbarer Klebekraft
- UHU greent tropffrei**
tropf- und lötlöslicher Kontaktkleber für sauberes Kraftkleben
- UHU hart**
Spezialkleber für den Modellbau, hart, schnell, elastisch
- UHU coll express**
schneller Holzkleber mit Verstärkungsfasern für Punkt- und Flächenkleben
- UHU por**
Spezialkleber für Styropor, schnell, elastisch
- UHU plast/plast flüssig**
Spezialkleber für Polystyrol, glasgl.
- UHU pvc**
Spezialkleber für Weich- und Hart-PVC, Schnell, glasgl.
- UHU plus**
das 2-Komponenten-Kleber-Programm mit allen Vorteilen für harte Klebefülle
- UHU plus endfest 302**
kleben mit Hochleistungsvorteil
- UHU plus sofortfest**
kleben mit Zeitvorteil
- UHU plus schnellfest**
kleben mit Zeit- und Verarbeitungsvorteil
- UHU sekundenkleber**
klebt sekundenschnell alle glatten Werkstoffe, sparsam im Verbrauch
- UHU sekundenkleber spezial**
klebt sekundenschnell (Balsa-) Holz, Leder, Keramik u.a. poröse Materialien, ideal zur Modell-Reparatur
- UHU sprühkleber**
Spezial zum Flächenkleben, Schnell, sauber, fest

Im Falle eines Falles - UHU

Der dieser Ausgabe von FMT beiliegende Bauplan für das Modell „Miles Magister“ ist aus drucktechnischen Gründen um etwa 1/3 verkleinert. Ein Modell, nach dieser Vorlage gebaut, hat eine Spannweite von etwa 1,73 m und kann mit einem 10-cm³-Motor ausgerüstet werden. Alle Angaben in Bauplan, Stückliste und Bauanleitung beziehen sich auf das Modell in Originalgröße; beim Bau der „Miles Magister“ in der kleineren Version nach diesem Beilagebauplan sind sie entsprechend zu verringern bzw. vom Bauplan abzugreifen. Der Bauplan für das Modell in Originalgröße mit 2,6 m Spannweite ist in ca. 4 Wochen nach dem Erscheinen dieses Heftes unter der Best.-Nr. 869 G (4 Blatt A0) zum Preis von DM 39,- im Modellfachhandel oder, sofern dort nicht vorrätig, direkt beim Verlag erhältlich.

Dieser Modellbauplan stellt einen ergänzenden und notwendigen Bestandteil zum Gebrauch von „FMT“ dar. Zur gewerblichen Herstellung der MT-Bauplan-Modelle oder von Fertigteilen davon, bedarf es der Genehmigung des Verlages. Werkstattzusammenstellung durch den Fachhandel genehmigungsfrei.

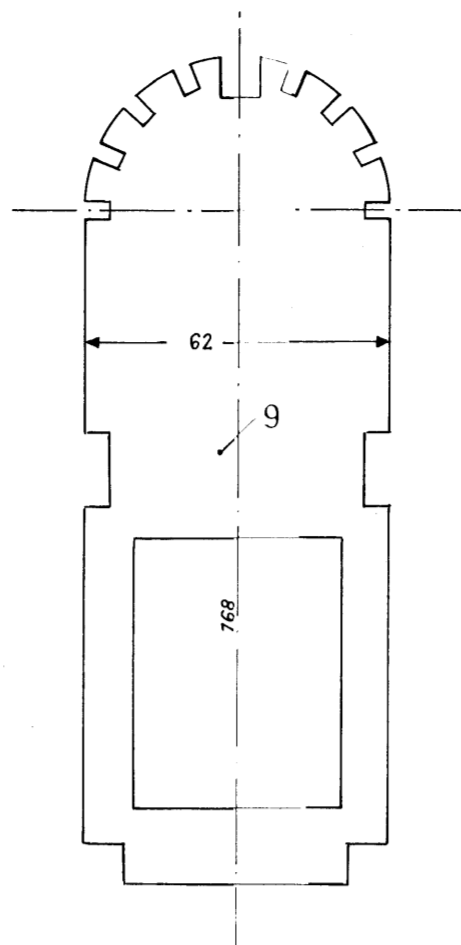
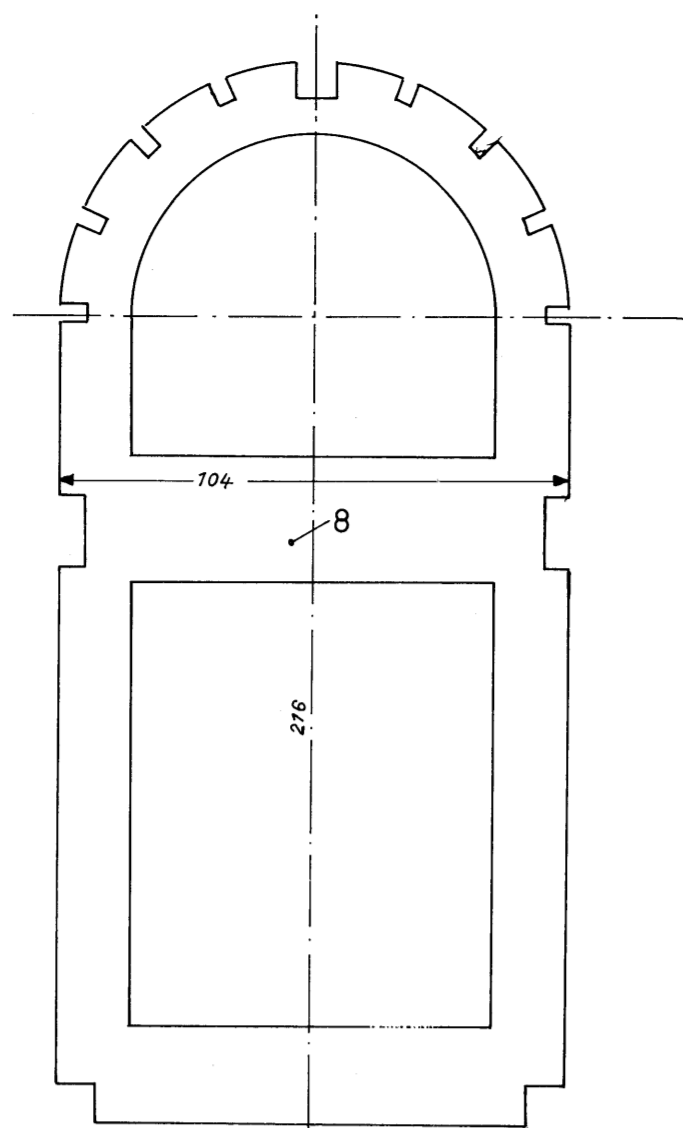
1. BEIDE COCKPIT-TÜREN AUSSCHNEIDEN
2. UMRISSE AUF RUMPF ÜBERTRAGEN
3. MIT FEINER LAUBSÄGE GENAU AUSSÄGEN
4. FEIN BEISCHLEIFEN
5. AUSSCHNITTE WERDEN FÜR DIE TÜRHERSTELLUNG WEITER VERWENDET.

Miles Magister

Konstruktion: Hermann Boersch

Technische Daten:
 Spannweite: 260 cm
 Länge: 195 cm
 Fluggewicht: ca. 11 kg
 Flächenbelastung: 110 g/dm²
 Leistungsbelastung: (bei Quadra) ca. 5,5 kg/PS
 Clark Y, geom. Verwendung
 Profil Tragfläche: symmetrisch
 Motor: Quadra; ggf. ähnliche Benzinmotoren mit 30-50 cm³ Hubraum oder ein starker Getriebemotor (ab 15 cm³)
 in 36% Tiefe (170 mm vor der Nasenleiste, am Mittelstück des Flügels gemessen)
 Schwerpunkt:
 Einstellwinkel der Fläche: Am Flächenmittelstück 4°, am Flügelende 0° (Schränkung)
 Einstellwinkel HL: + 1,5°
 EWD: 0,5° (unter Berücksichtigung der Schränkung)

Verlag für Technik und Handwerk GmbH
Postfach 11 28 · 7570 Baden-Baden

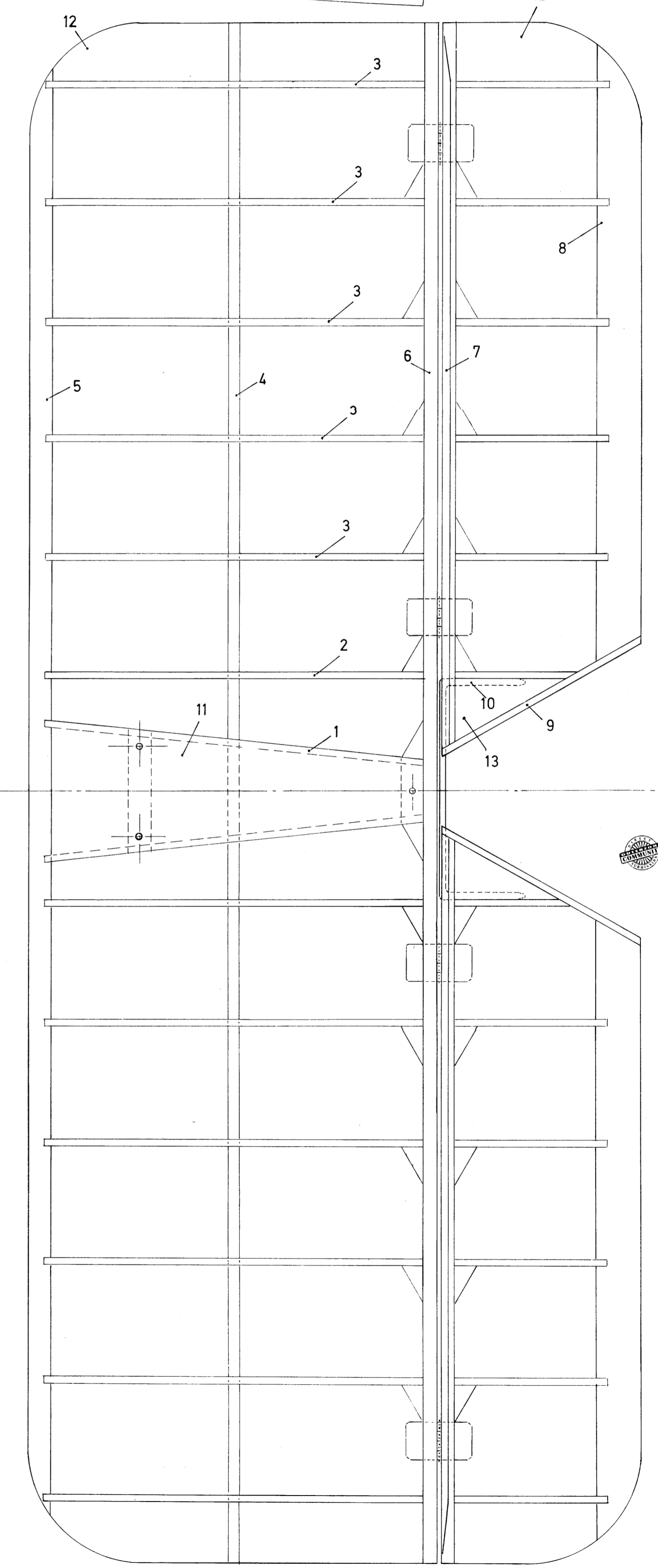
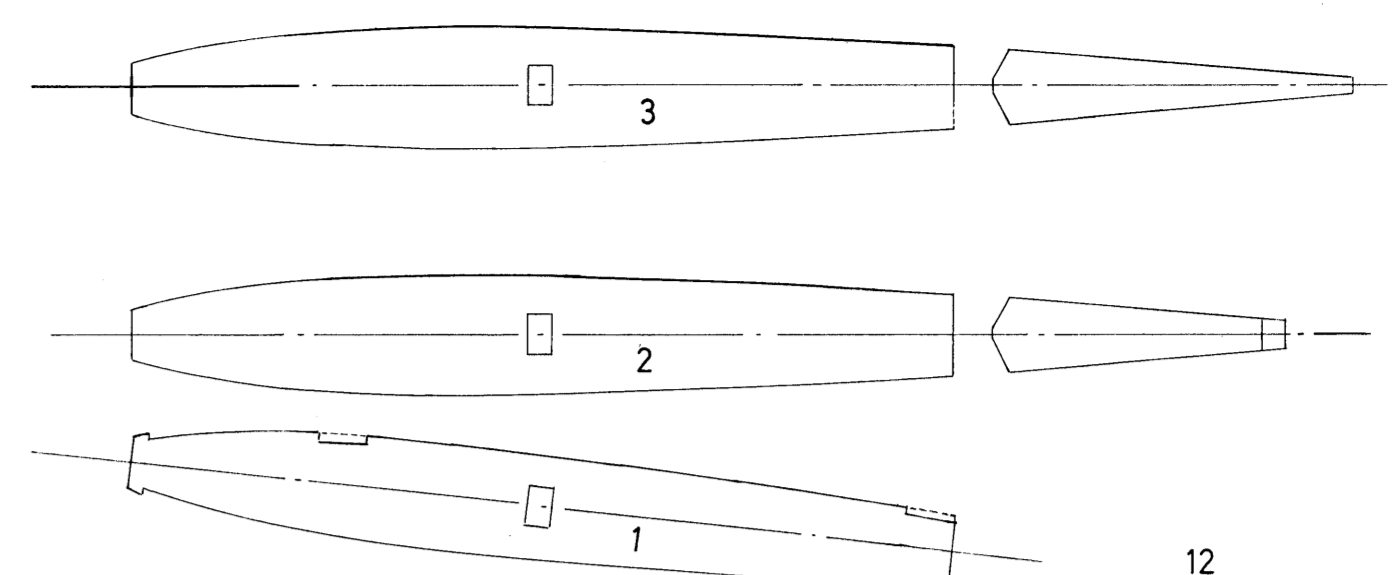
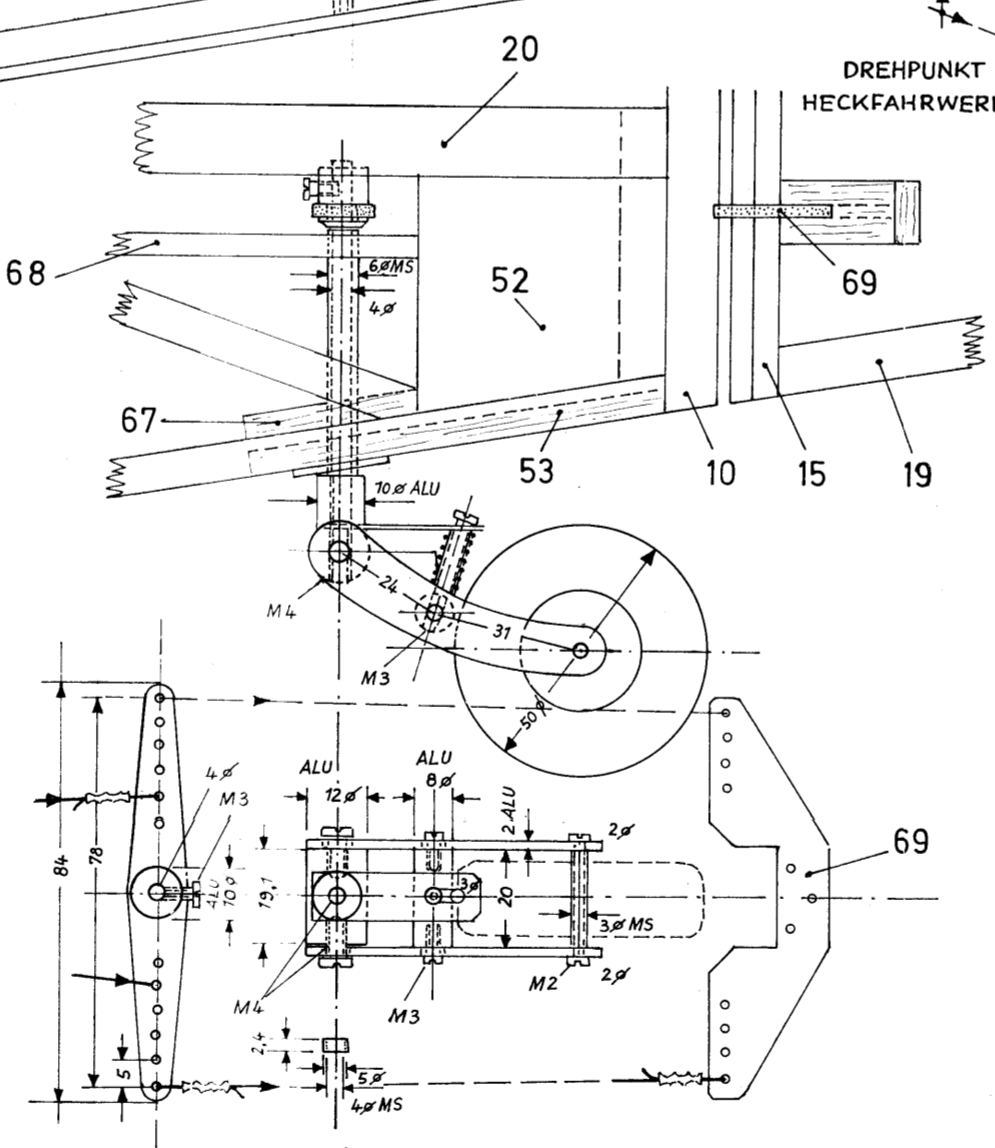
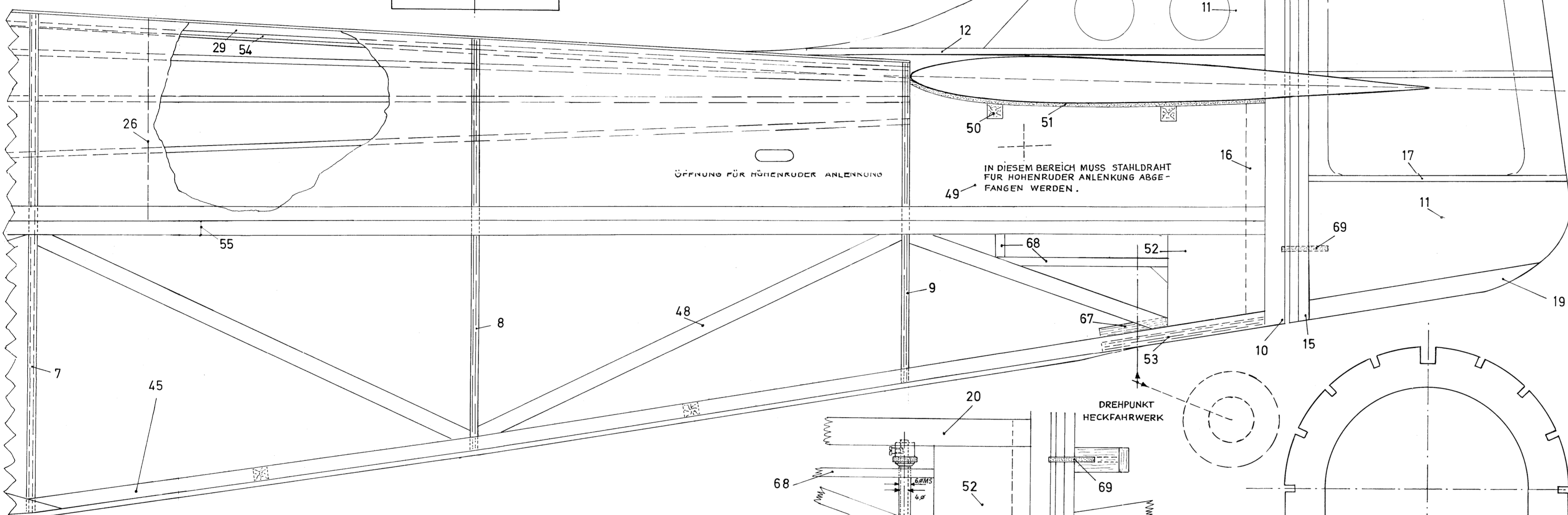


Der dieser Ausgabe von FMT beiliegende Bauplan für das Modell „Miles Magister“ ist aus drucktechnischen Gründen um etwa 1/2 verkleinert. Ein Modell, nach dieser Vorlage gebaut, hat eine Spannweite von etwa 1,73 m und kann mit einem 10-cm³-Motor ausgerüstet werden. Alle Angaben in Bauplan, Stückliste und Bauanleitung beziehen sich auf das Modell in Originalgröße; beim Bau der „Miles Magister“ in der kleineren Version nach diesem Beilagebauplan sind sie entsprechend zu verringern bzw. vom Bauplan abzugreifen. Der Bauplan für das Modell in Originalgröße mit 2,6 m Spannweite ist in ca. 4 Wochen nach dem Erscheinen dieses Heftes unter der Best.-Nr. 869 G (4 Blatt A0) zum Preis von DM 39,- im Modellbauhandel oder, sofern dort nicht vorrätig, direkt beim Verlag erhältlich.

ÖFFNUNG FÜR HOHENRUEDER ANLENKUNG

IN DIESEM BEREICH MUSS STAHLDRAHT FÜR HOHENRUEDER ANLENKUNG ABGEFANGEN WERDEN.

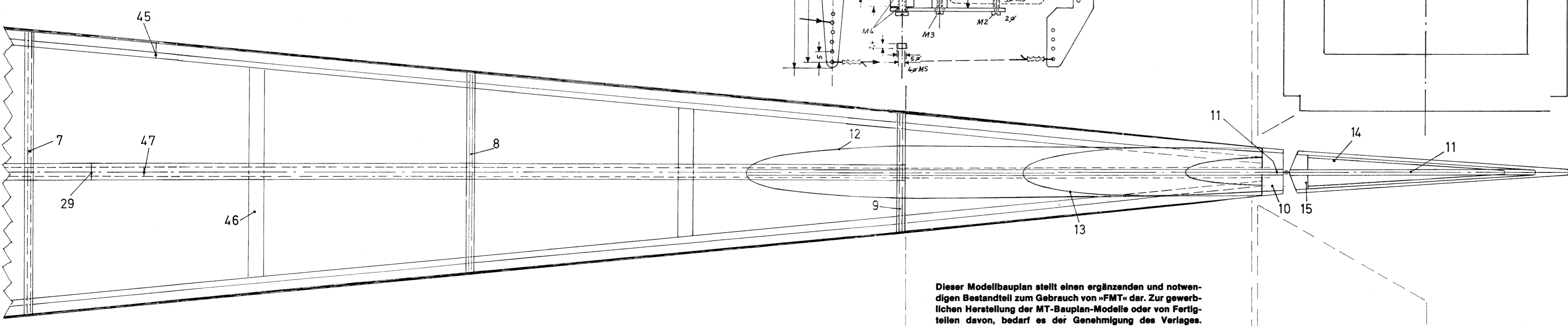
DREHPUNKT HECKFAHRWERK



Das Klebstoffsystem von UHU

- UHU Alkaloher**: Klebstoff für Holz, Metall, Stein, Glas, Keramik, Kunststoff, Gummi, Leder, Textilien, Papier, Karton, etc.
- UHU Alkaloher extra**: Klebstoff für Holz, Metall, Stein, Glas, Keramik, Kunststoff, Gummi, Leder, Textilien, Papier, Karton, etc.
- UHU linke flache**: Klebstoff für Holz, Metall, Stein, Glas, Keramik, Kunststoff, Gummi, Leder, Textilien, Papier, Karton, etc.
- UHU linke**: Klebstoff für Holz, Metall, Stein, Glas, Keramik, Kunststoff, Gummi, Leder, Textilien, Papier, Karton, etc.
- UHU greent**: Klebstoff für Holz, Metall, Stein, Glas, Keramik, Kunststoff, Gummi, Leder, Textilien, Papier, Karton, etc.
- UHU coll express**: Klebstoff für Holz, Metall, Stein, Glas, Keramik, Kunststoff, Gummi, Leder, Textilien, Papier, Karton, etc.
- UHU plast/plex flüssig**: Klebstoff für Holz, Metall, Stein, Glas, Keramik, Kunststoff, Gummi, Leder, Textilien, Papier, Karton, etc.
- UHU pvc**: Klebstoff für Holz, Metall, Stein, Glas, Keramik, Kunststoff, Gummi, Leder, Textilien, Papier, Karton, etc.
- UHU plus**: Klebstoff für Holz, Metall, Stein, Glas, Keramik, Kunststoff, Gummi, Leder, Textilien, Papier, Karton, etc.
- UHU sekundärkleber**: Klebstoff für Holz, Metall, Stein, Glas, Keramik, Kunststoff, Gummi, Leder, Textilien, Papier, Karton, etc.
- UHU sprühkleber**: Klebstoff für Holz, Metall, Stein, Glas, Keramik, Kunststoff, Gummi, Leder, Textilien, Papier, Karton, etc.

Im Falle eines Falles - UHU



Dieser Modellbauplan stellt einen ergänzenden und notwendigen Bestandteil zum Gebrauch von »FMT« dar. Zur gewerblichen Herstellung der MT-Bauplan-Modelle oder von Fertigteilen davon, bedarf es der Genehmigung des Verlages. Werkstoffzusammenstellung durch den Fachhandel genehmigungsfrei.

Miles Magister

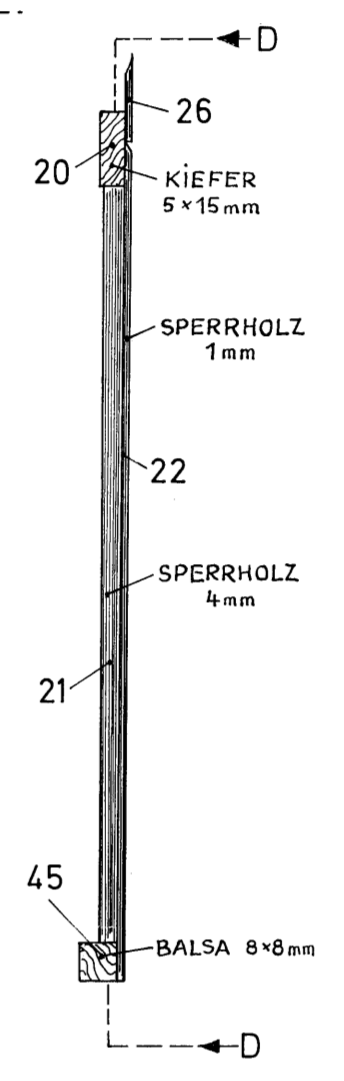
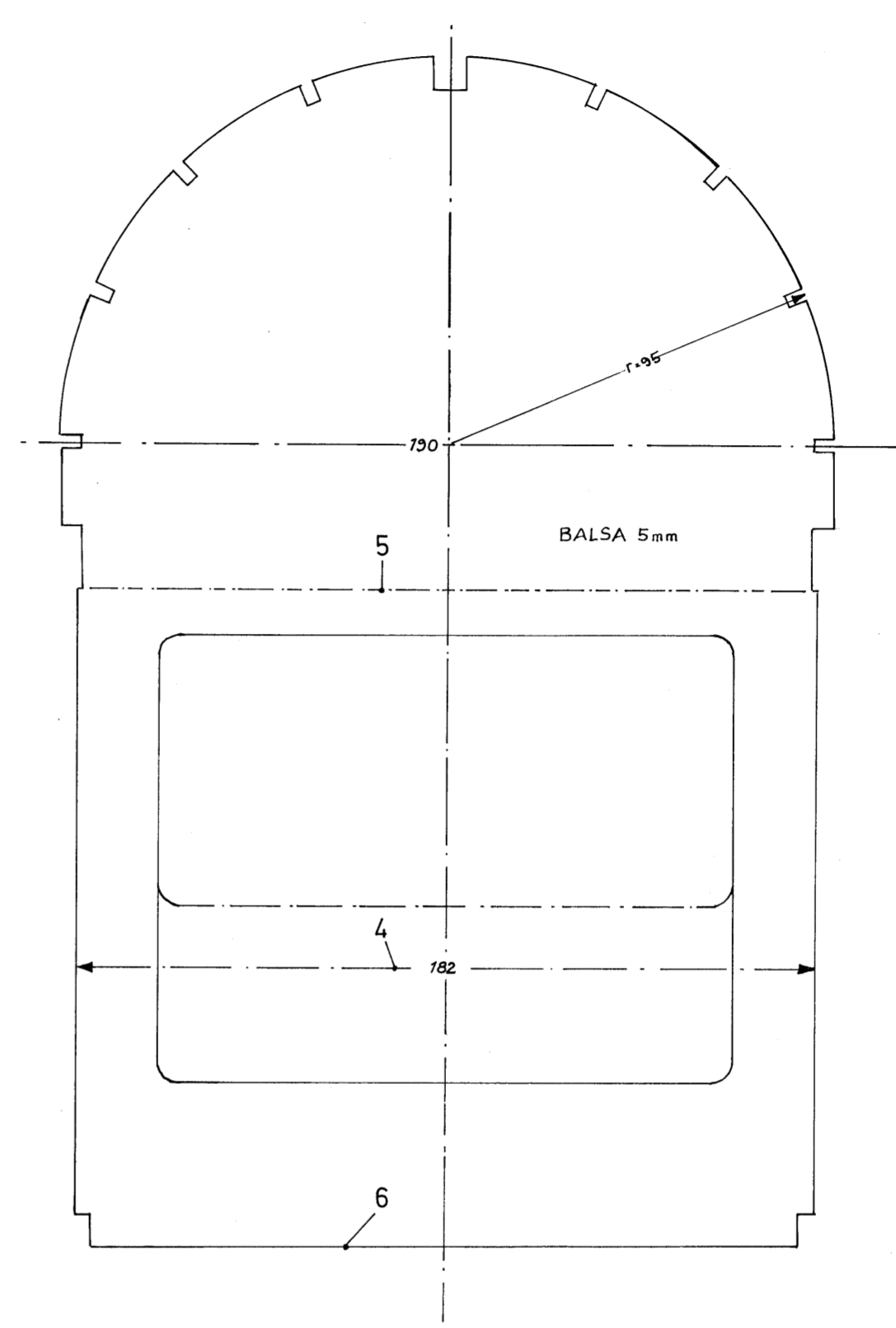
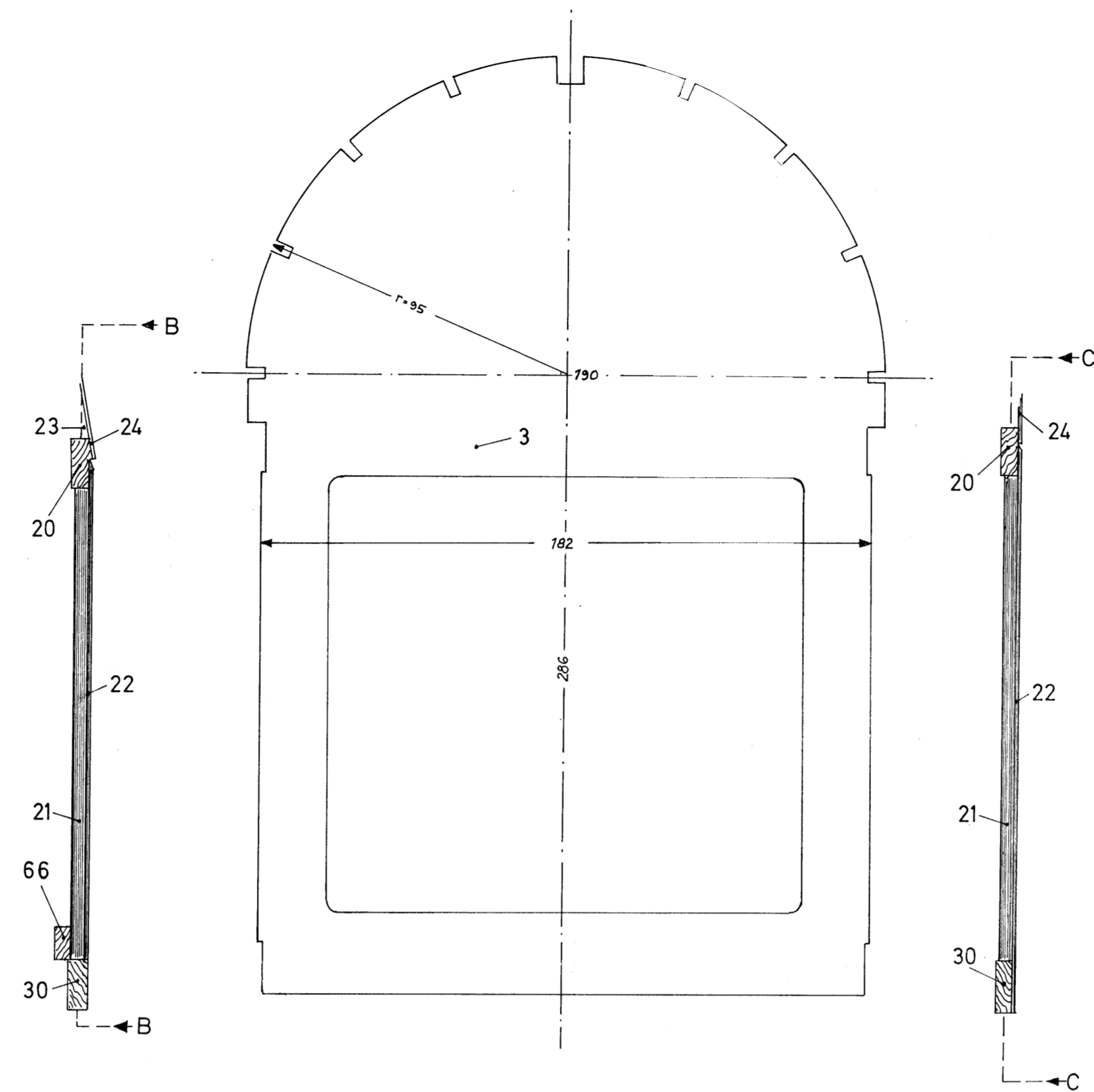
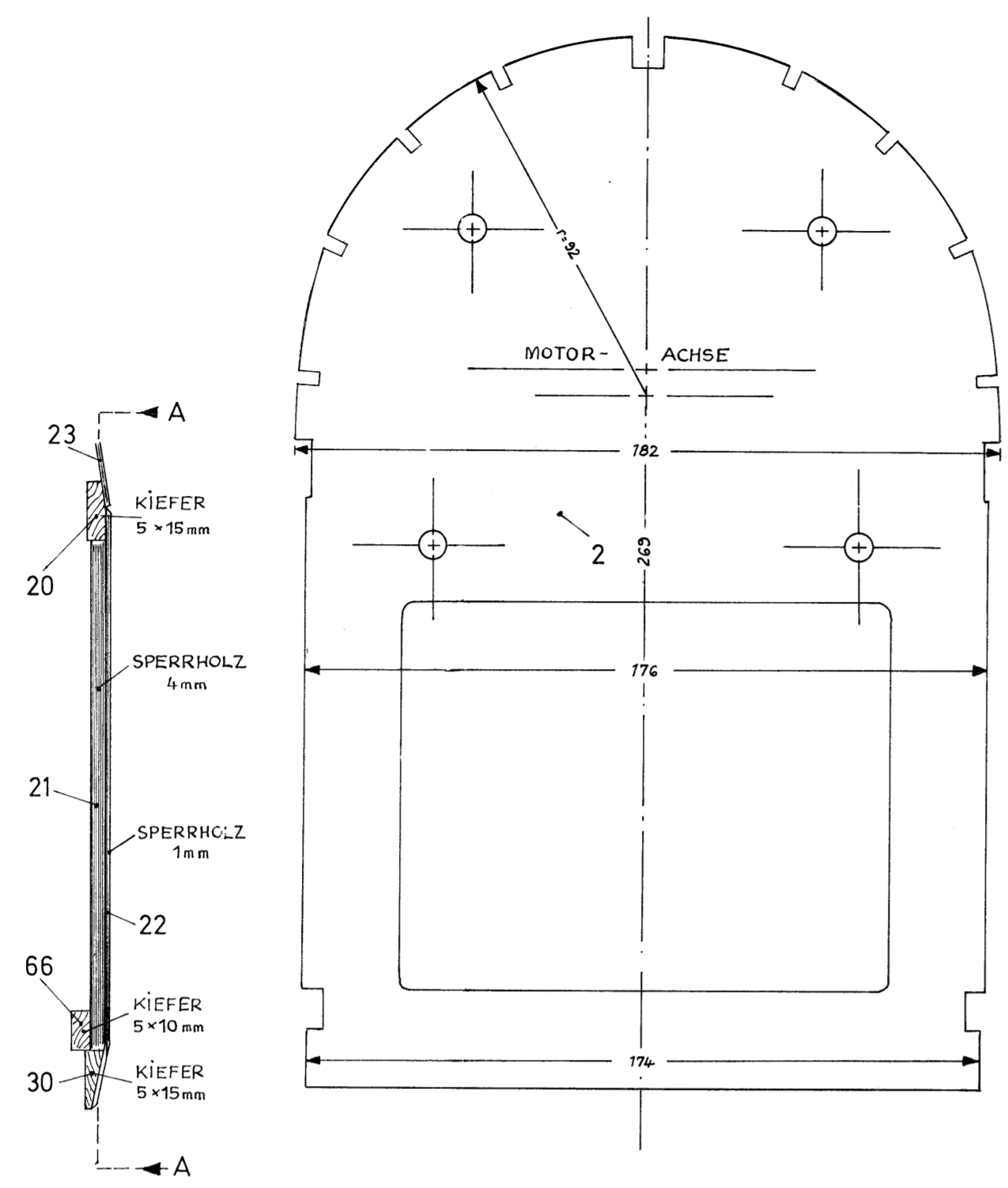
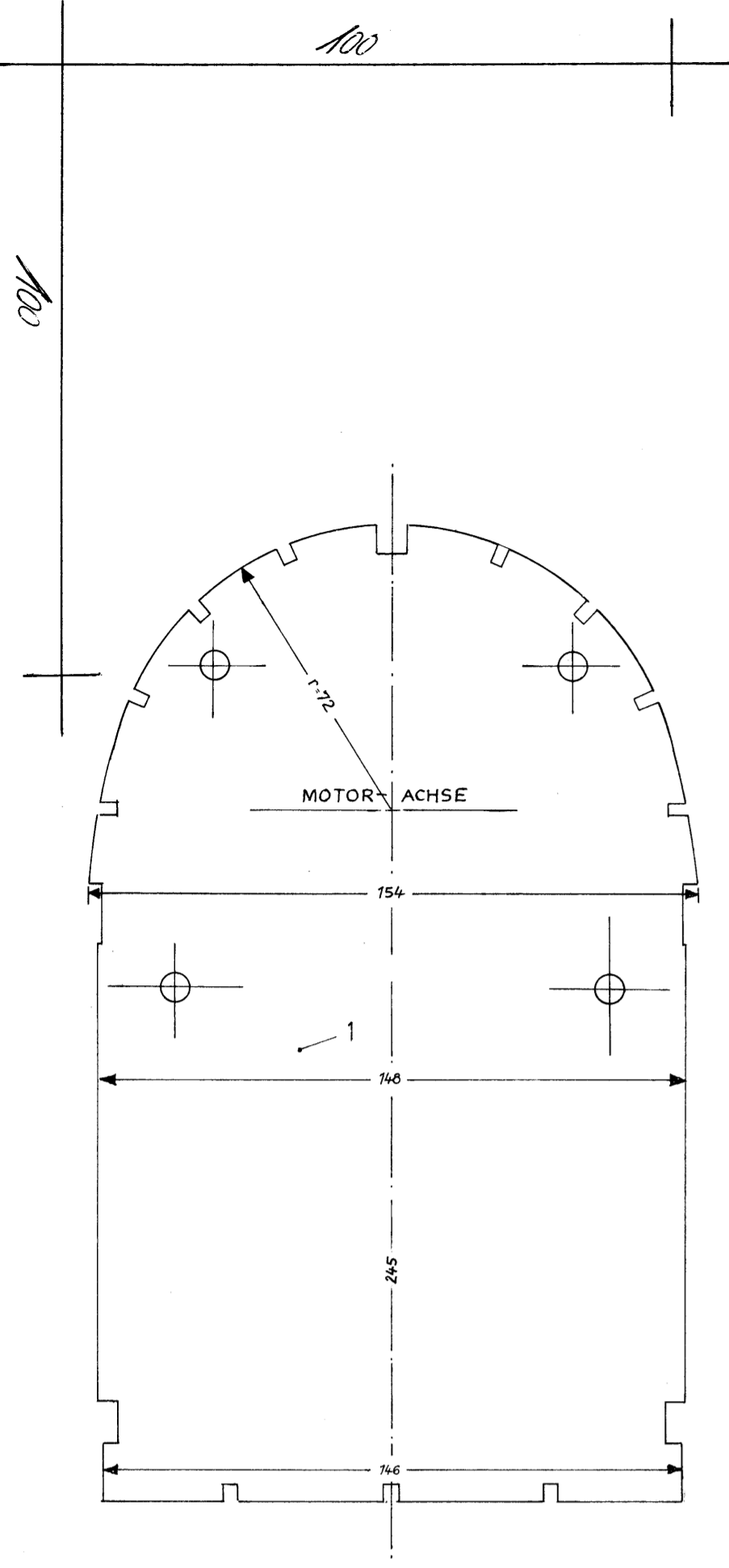
Konstruktion: Hermann Boersch

Technische Daten:
 Spannweite: 260 cm
 Länge: 195 cm
 Fluggewicht: ca. 11 kg
 Flächenbelastung: 110 g/dm²
 (bei Quadra) ca. 5,5 kg/PS
 Profil Tragfläche: Clark Y, geom. Verwindung
 symmetrisch
 Motor: Quadra; ggf. ähnliche Benzinmotoren mit
 30-50 cm³ Hubraum oder ein starker Ge-
 triebemotor (ab 15 cm³)
 Schwerpunkt: in 36 % Tiefe (170 mm vor der Nasen-
 leiste, am Mittelstück des Flügels gemes-
 sen)

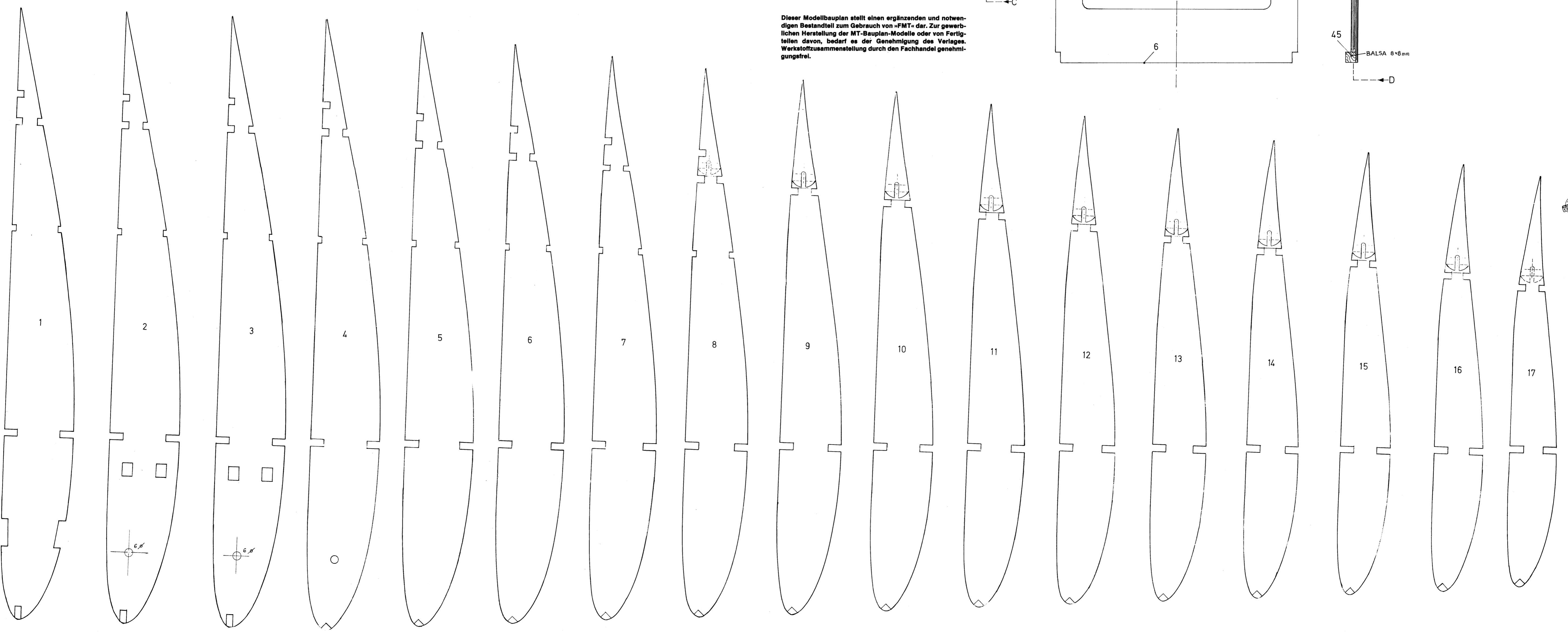
Einstellwinkel der Fläche:
 Am Flächenmittelstück 4°, am Flügelende
 0° (Schränkung)
Einstellwinkel HL:
 + 1,5°
EWD:
 0,5° (unter Berücksichtigung der Schrän-
 kung)

Verlag für Technik und Handwerk GmbH
 Postfach 11 28 · 7570 Baden-Baden

Der dieser Ausgabe von FMT beiliegende Bauplan für das Modell „Miles Magister“ ist aus drucktechnischen Gründen um etwa 1/3 verkleinert. Ein Modell, nach dieser Vorlage gebaut, hat eine Spannweite von etwa 1,73 m und kann mit einem 10-cm³-Motor ausgerüstet werden. Alle Angaben in Bauplan, Stückliste und Bauleitung beziehen sich auf das Modell in Originalgröße; beim Bau der „Miles Magister“ in der kleineren Version nach diesem Beilagebauplan sind sie entsprechend zu verringern bzw. vom Bauplan abzugreifen. Der Bauplan für das Modell in Originalgröße mit 2,6 m Spannweite ist unter der Best.-Nr. 869 G (4 Blatt A0) zum Preis von DM 39,- im Modellbaufachhandel oder, sofern dort nicht vorrätig, direkt beim Verlag erhältlich.



Dieser Modellbauplan stellt einen ergänzenden und notwendigen Bestandteil zum Gebrauch von „FMT“ dar. Zur gewerblichen Herstellung der MT-Bauplan-Modelle oder von Fertigteilen davon, bedarf es der Genehmigung des Verlages. Werkstoffzusammenstellung durch den Fachhandel genehmigungsfrei.



Miles Magister

Dieser Modellbauplan stellt einen ergänzenden und notwendigen Bestandteil zum Gebrauch von »FMT« dar. Zur gewerblichen Herstellung der MT-Bauplan-Modelle oder von Fertigteilen davon, bedarf es der Genehmigung des Verlages. Werkstoffzusammenstellung durch den Fachhandel genehmigungsfrei.

