

320 1210

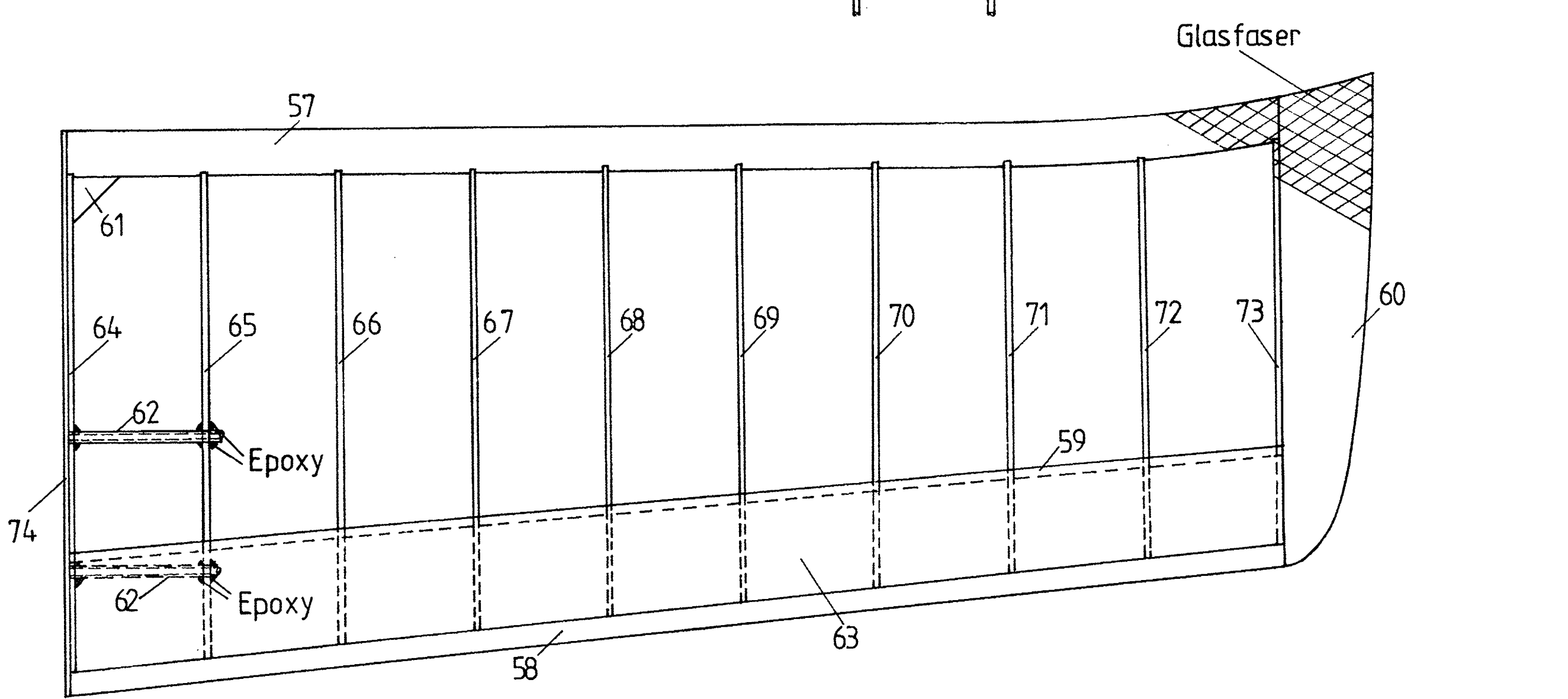
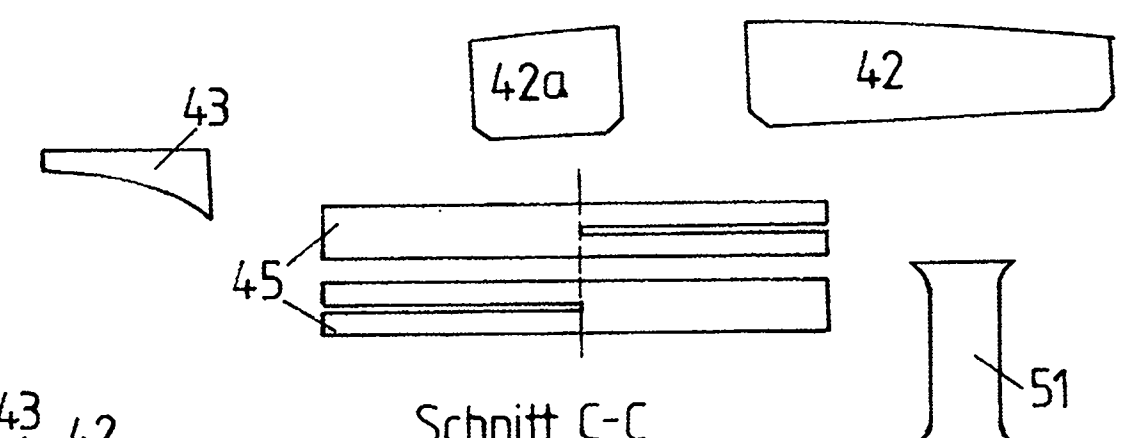
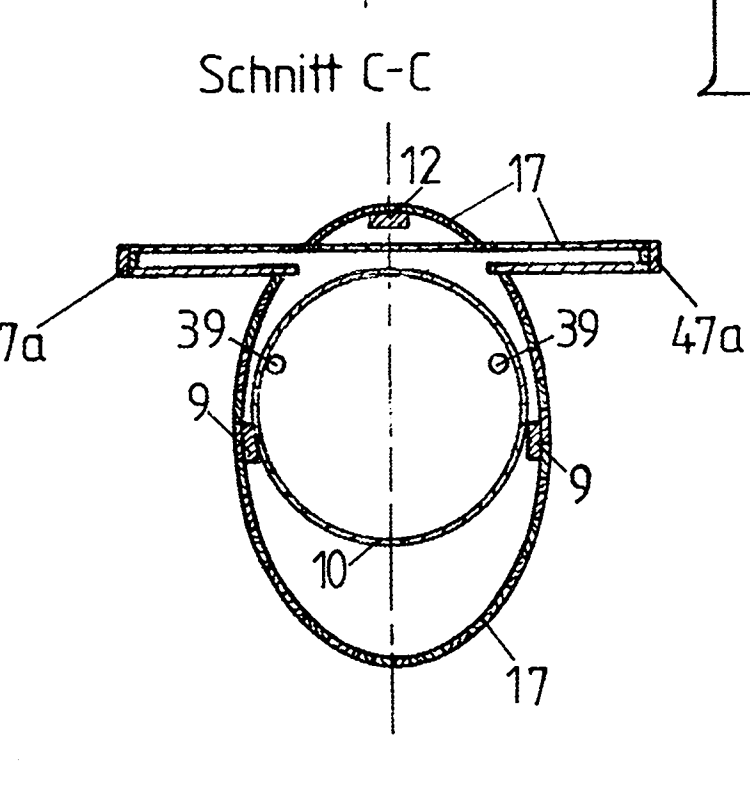
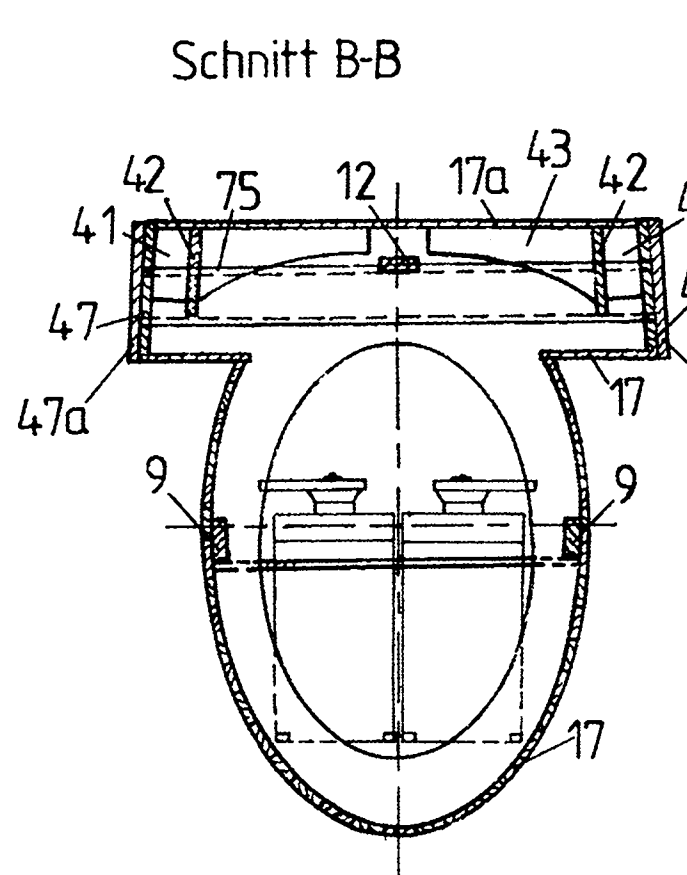
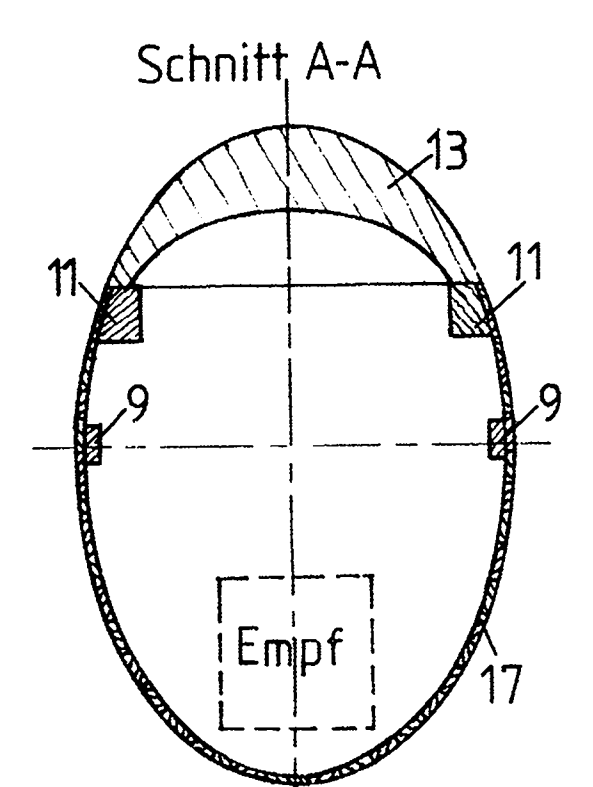
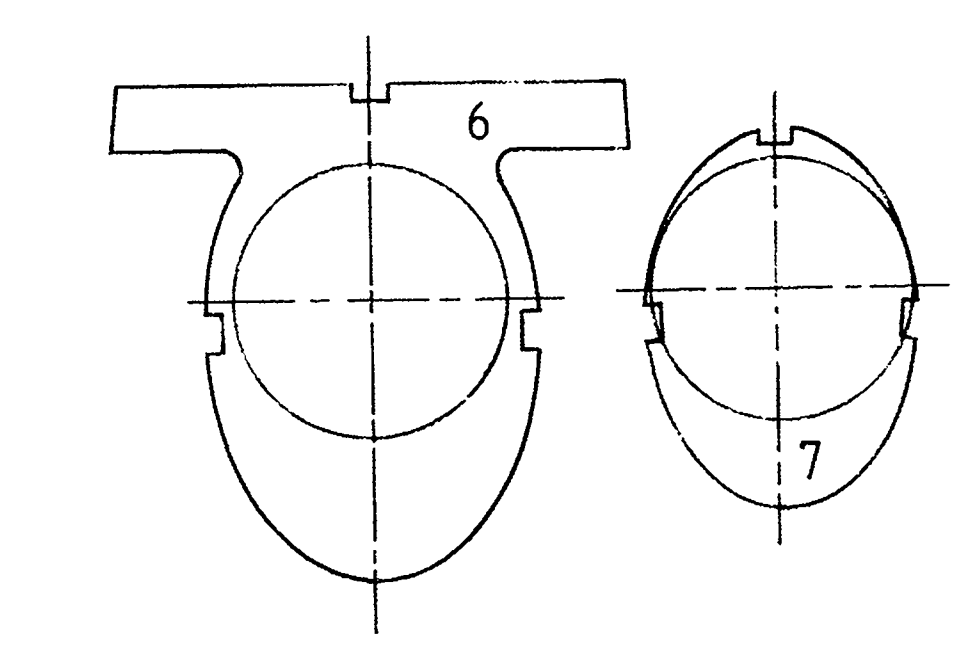
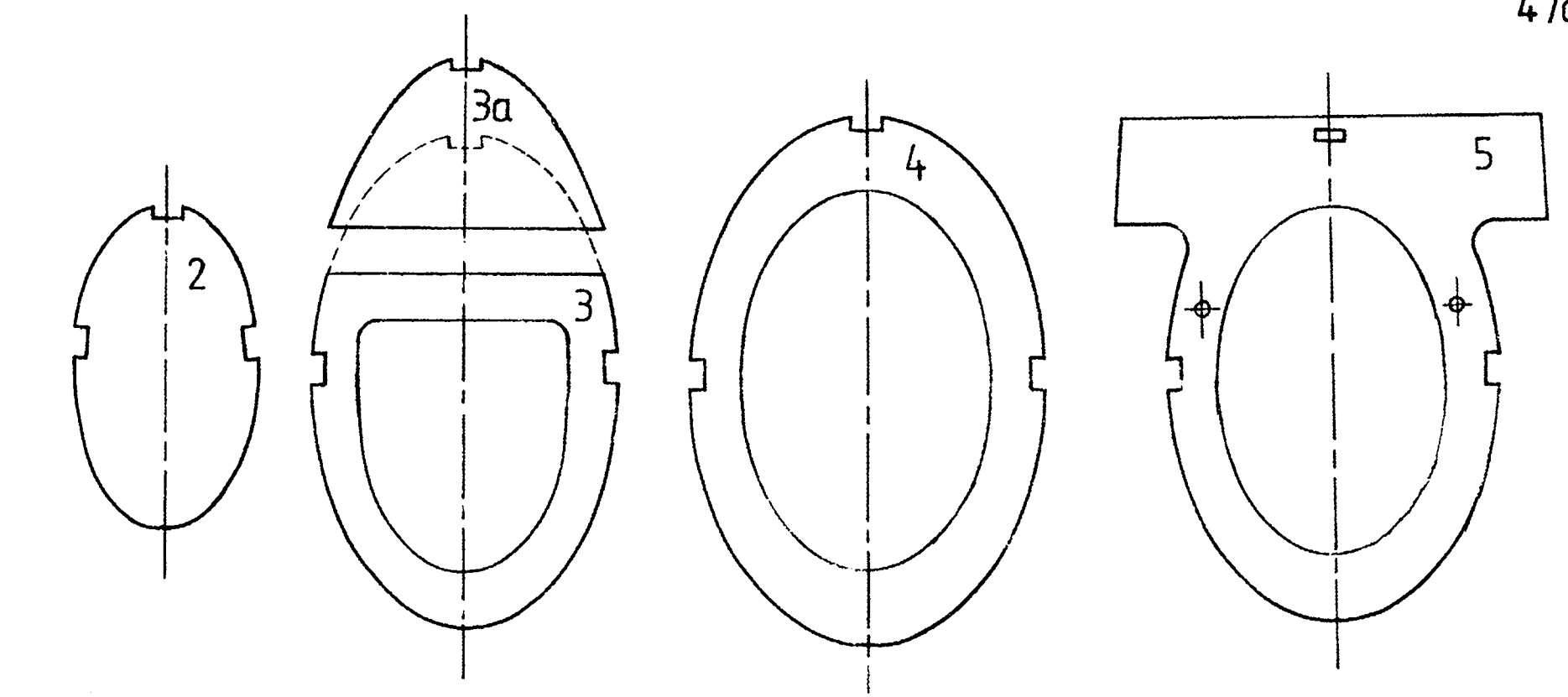
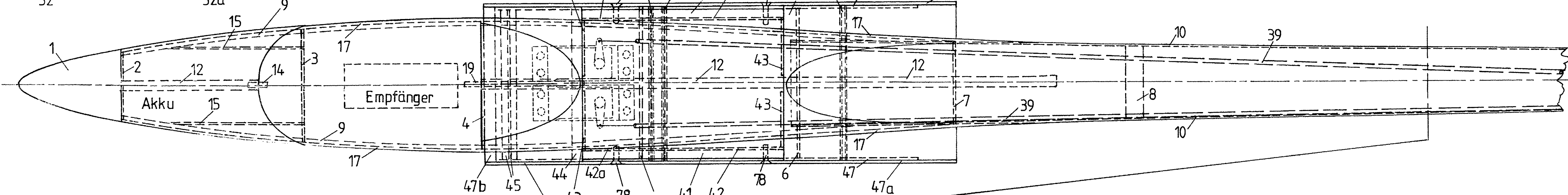
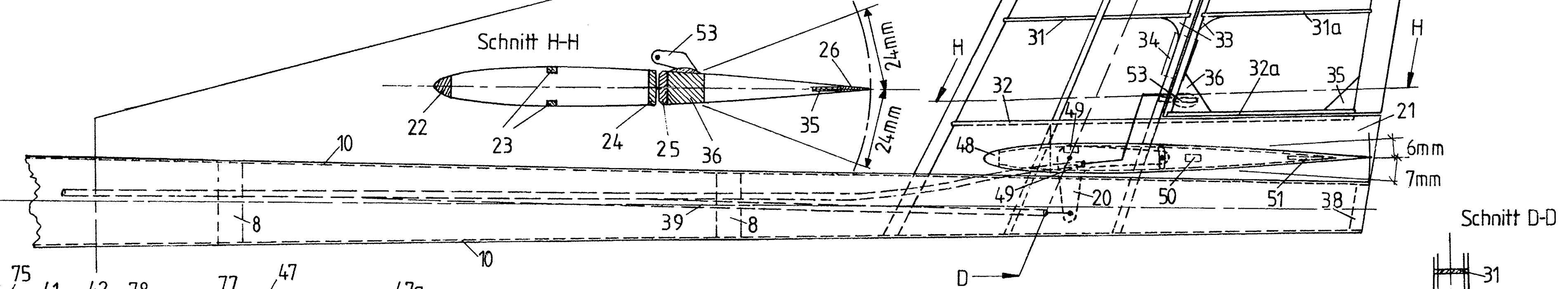
Larus

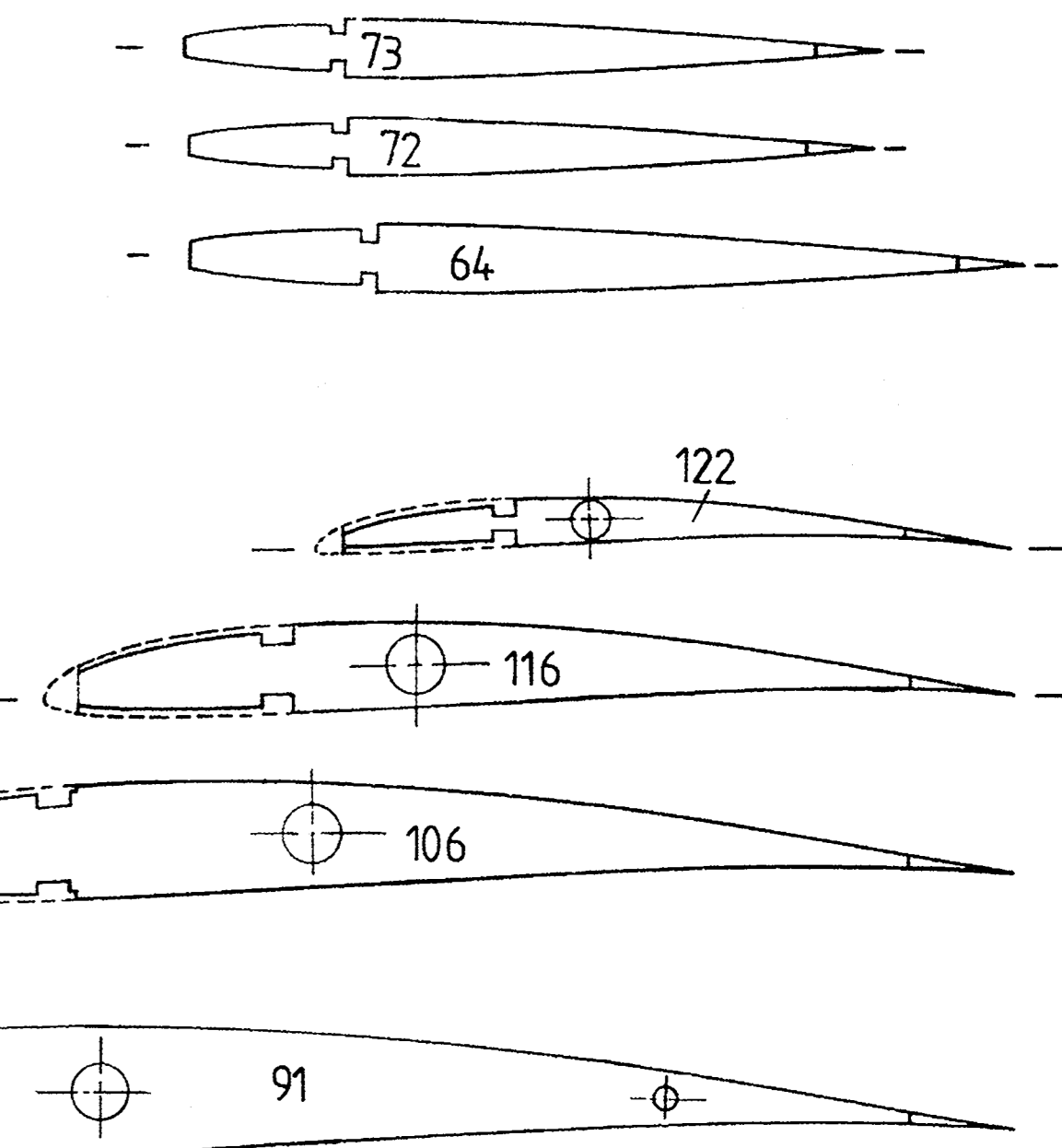
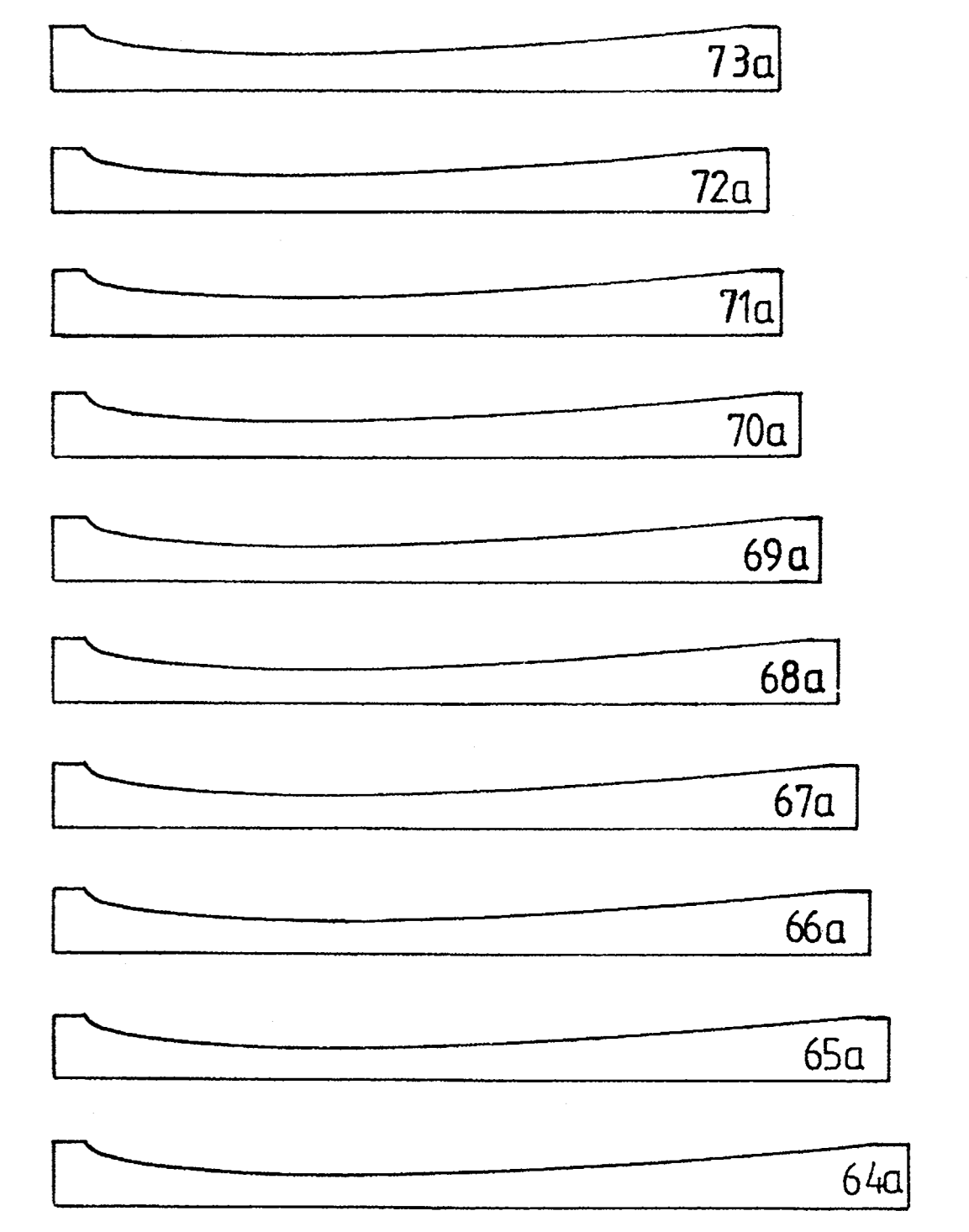
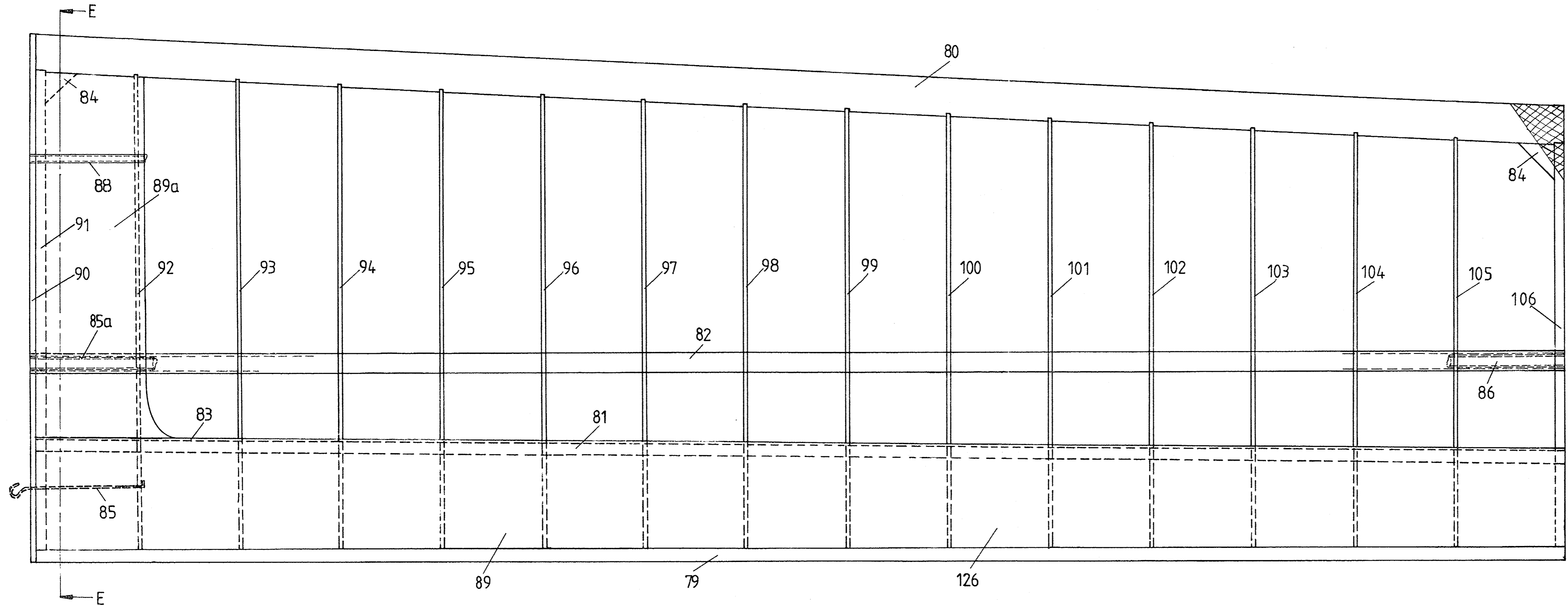
Leichtwindsegler
Konstruktion: Franz-Wilhelm Hefner

Spannweite	2445 mm
Rumpflänge	1040 mm
Flügelspanne	41,0 dm ²
Gesamtfläche	47,5 dm ²
Flügelgewicht	910 g
Profil Tragfläche	SD 7043 SD 7043 mod.
Profil HW/SW	NACA 0008
Schwerpunkt	72 mm hinter Nasenkante Wurzel
EWD	2,9°
RC Funktion	Seite, Höhe

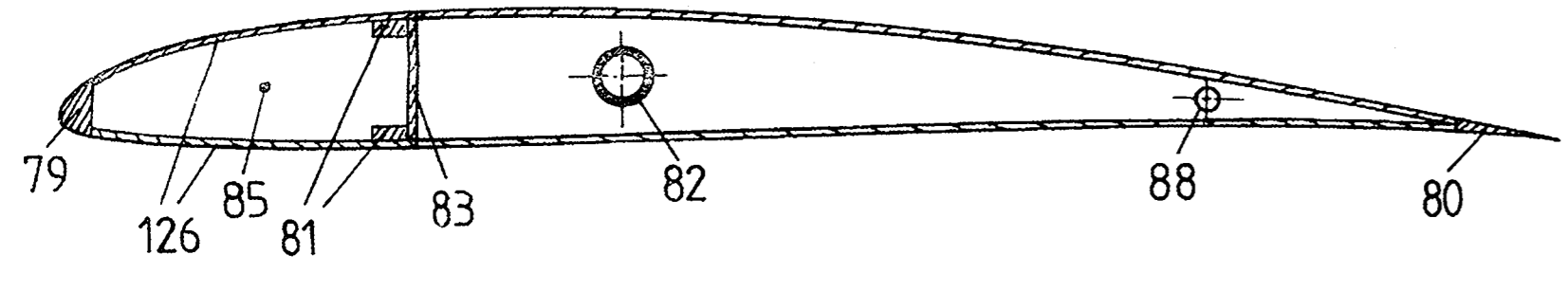
☐ für Anfänger
 Ⓜ für Fortgeschrittene
 ☑ für Experten
 © Verlag für Technik und Handwerk GmbH,
 R. Bosch-Str. 4, 76532 Baden-Baden
 Seite 2

Dieser Modellbauplan stellt einen ergänzenden und notwendigen Bestandteil zum Gebrauchs von THT dar. Zur gewerblichen Herstellung der THT Bauplanmodelle oder von Fertigteilen davon, bedarf es der Genehmigung des Verleges. Werkstoffzusammensetzung durch den Fachhandel genehmigungsfähig.

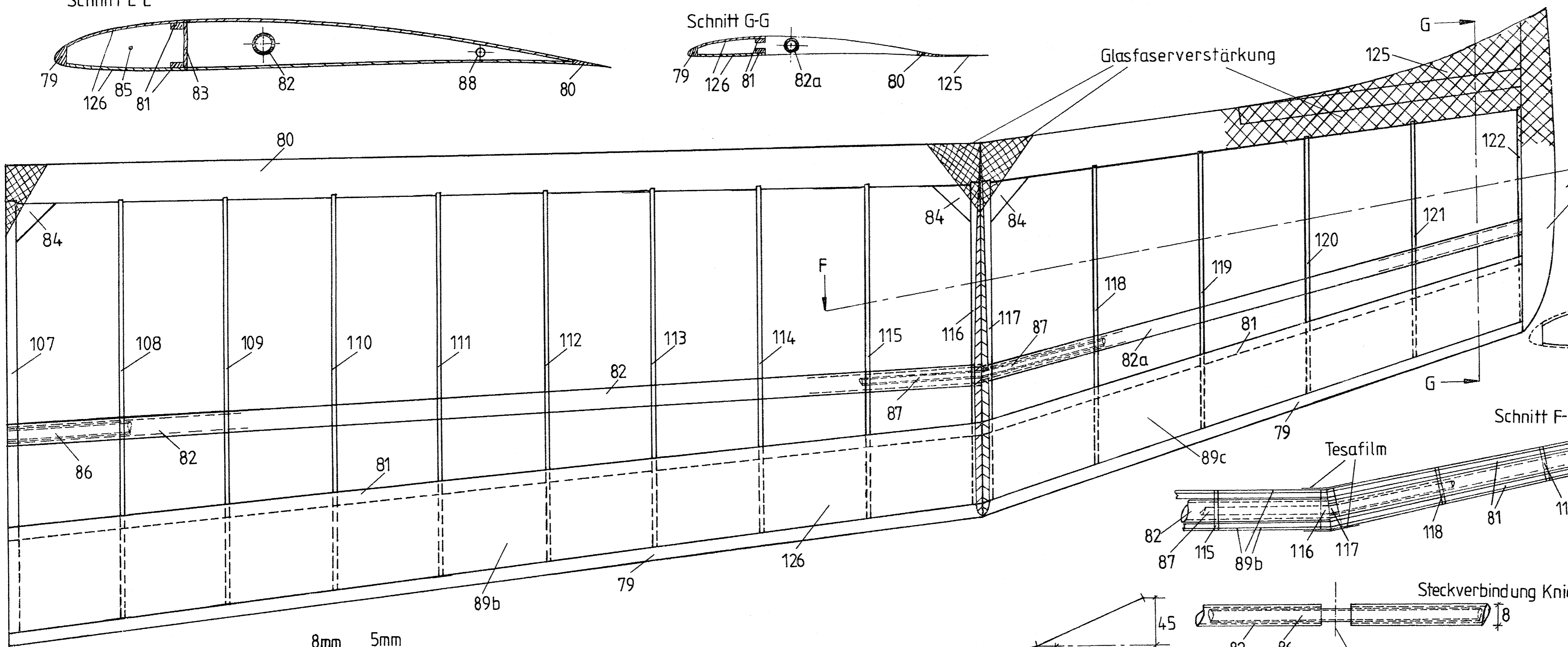
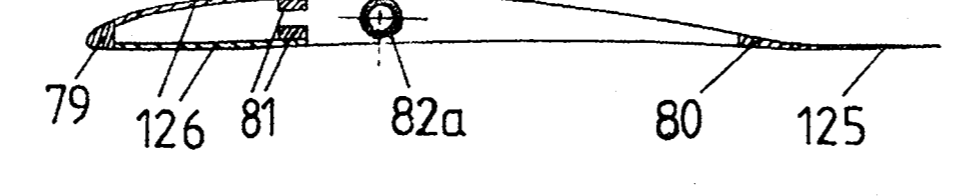




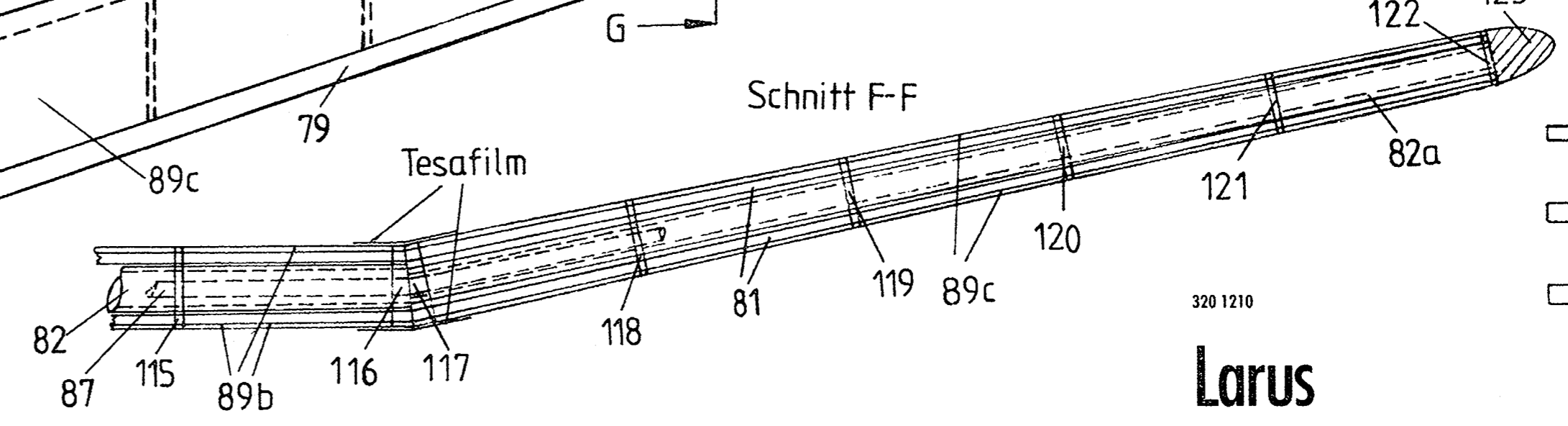
Schnitt E-E



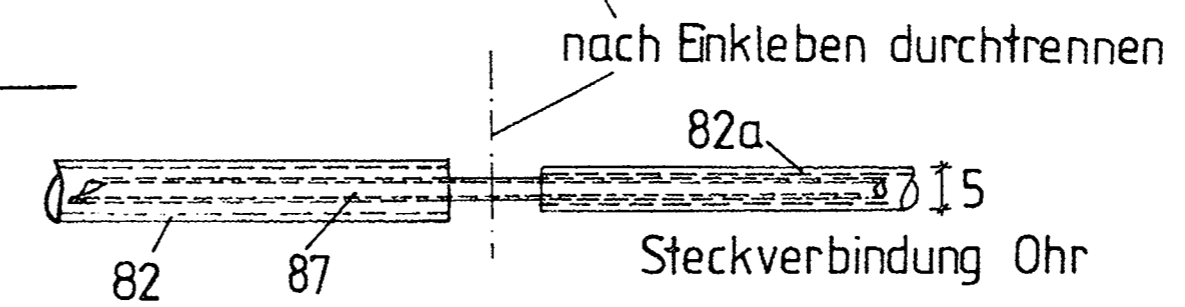
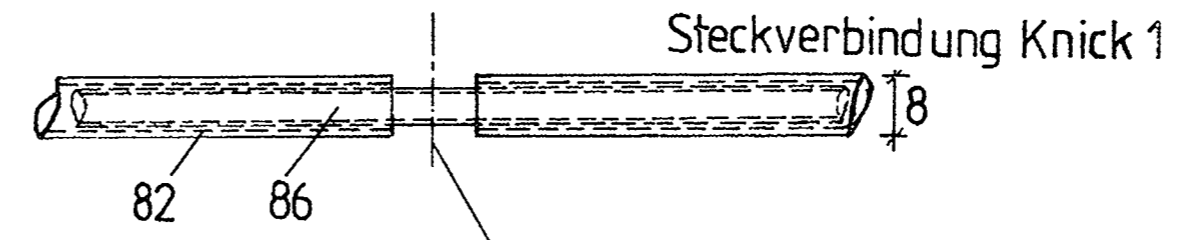
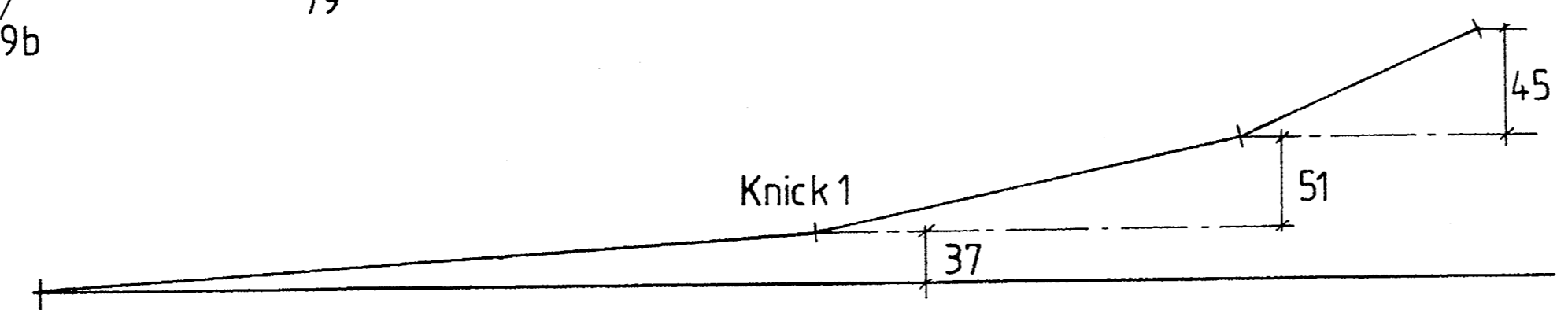
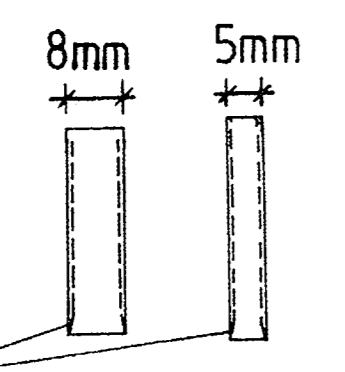
Schnitt G-G



Schnitt F-F



Herstellung der beiden Kernlochbohrer
Stahlrohr anschärfen



320 1210

Larus

Leichtwindsegler
Konstruktion: Franz-Wilhelm Hefner

Technische Daten

Spannweite	2445 mm
Rumpflänge	1040 mm
Hügelfläche	41,0 dm ²
Gesamtfläche	47,5 dm ²
Fluggewicht	910 g
Profil Tragfläche	SD 7043 SD 7043 mod.
Profil HLW/SW	NACA 0008
Schwerpunkt	72 mm hinter Nasenkante Wurzel
EWD	2,9°
RC Funktion	Seite, Höhe

© Verlag für Technik und Handwerk GmbH, R. Bosh-Str. 4, 76532 Baden-Baden
Seite 1
Dieser Modellbauplan stellt einen ergänzenden und notwendigen Bestandteil zum Gebrauch von TAMI dar. Zur gewerblichen Herstellung der FMT Bauplanmodelle oder von Fertigteilen daraus, bedarf es der Genehmigung des Verlegers. Werkstoffzusammenstellung durch den Fachhandel genehmigungsfrei.

☐ für Anfänger
⊗ für Fortgeschrittene
☐ für Experten