

320 1161
Heinkel-162

Semi-Scalemodell für E-Impeller
 Konstruktion: Gernot Neuböck

Technische Daten:

Spannweite	1280 mm
Länge	1185 mm
Gewicht	2500 g
Flügelprofil	Clark Y
Höhenruderausschlag	±300
Querruderausschlag	±15°
Landeklappen Start	-15°
Landeklappen Landung	-20°
V-Form (Flügel)	2x3°
V-Form (Höhenleitwerk)	2x15°
Anstellwinkel Flügel	1,5°
EWD	1,5°

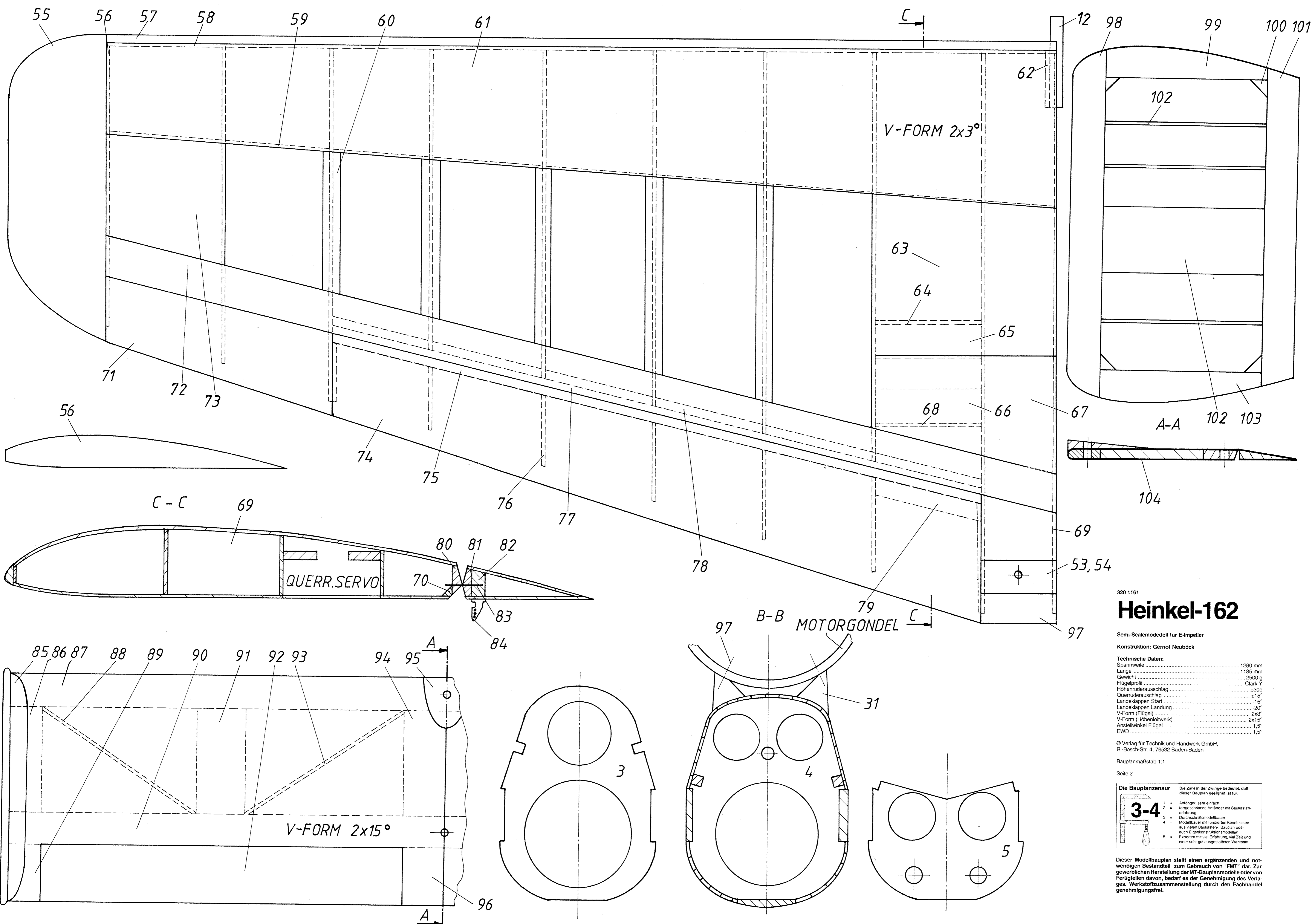
© Verlag für Technik und Handwerk GmbH,
 R.-Bosch-Str. 4, 76532 Baden-Baden
 Bauplanmaßstab 1:1
 Seite 1

Die Bauplanzensur

Die Zahl in der Zwiinge bedeutet, daß dieser Bauplan geeignet ist für:

3-4	1 = Anfänger: sehr einfach
	2 = fortgeschrittene Anfänger mit Baukasten-erfahrung
	3 = Durchschnittsmodellbauer
	4 = Modellbauer mit fundierten Kenntnissen aus vielen Baukasten- Bauplan oder auch Eigenkonstruktionsmodellen
	5 = Experten mit viel Erfahrung, viel Zeit und einer sehr gut ausgestatteten Werkstatt

Dieser Modellbauplan stellt einen ergänzenden und notwendigen Bestandteil zum Gebrauch von "FMT" dar. Zur gewerblichen Herstellung der MT-Bauplanmodelle oder von Fertigteilen davon, bedarf es der Genehmigung des Verleges. Werkstoffzusammenstellung durch den Fachhandel genehmigungsfrei.



320 1161

Heinkel-162

Semi-Scalemodell für E-Impeller
 Konstruktion: Gernot Neuböck

Technische Daten:

Spannweite	1280 mm
Länge	1185 mm
Gewicht	2500 g
Flügelprofil	Clark Y
Höhenruderausschlag	±30°
Querruderausschlag	±15°
Landeklappen Start	-15°
Landeklappen Landung	-20°
V-Form (Flügel)	2x3°
V-Form (Höhenleitwerk)	2x15°
Anstellwinkel Flügel	1,5°
EWD	1,5°

© Verlag für Technik und Handwerk GmbH,
 R.-Bosch-Str. 4, 76532 Baden-Baden

Bauplanmaßstab 1:1
 Seite 2

Die Bauplanzensur Die Zahl in der Zwiinge bedeutet, daß dieser Bauplan geeignet ist für:

1	= Anfänger, sehr einfach
2	= fortgeschrittene Anfänger mit Baukasten-erfahrung
3	= Durchschnittsmodellbauer
4	= Modellbauer mit fundierten Kenntnissen aus vielen Baukasten-, Bauplan oder auch Eigenkonstruktionsmodellen
5	= Experten mit viel Erfahrung, viel Zeit und einer sehr gut ausgestatteten Werkstatt

3-4

Dieser Modellbauplan stellt einen ergänzenden und notwendigen Bestandteil zum Gebrauch von "FMT" dar. Zur gewerblichen Herstellung der MT-Bauplanmodelle oder von Fertigteilen davon, bedarf es der Genehmigung des Verlags. Werkstoffzusammenstellung durch den Fachhandel genehmigungsfrei.