

Die von UHU
UHU ALLESKLEBER
 den brauchen Sie immer
UHU-stic
 der tolle Klebestift
UHU KONTAKT 2000
 Kontaktkleber für Silberbestattung
UHU KONTAKT 2000 AE
 der vielseitige Kontakt-Spraykleber
UHU-hart
 Spezialkleber für Modellbau
UHU-plus endfest 300
 der Superkleber für Metall
UHU-plus 5 minuten
 der Schnell-Reaktionskleber
 für Modelle
UHU-coil
 der kraftvolle Holzleim
UHU-plast
 Spezialkleber für Polystyrol
UHU-pvc
 Spezialkleber für Weich- und
 Hart-PVC
UHU-por
 Spezialkleber für Styropor
UHU-Allwerker-Set
 die komplette Klebewerkstatt
UHU-film
 der vielseitige Kleberfilm,
 glasstar, reißfest, dauerhaft

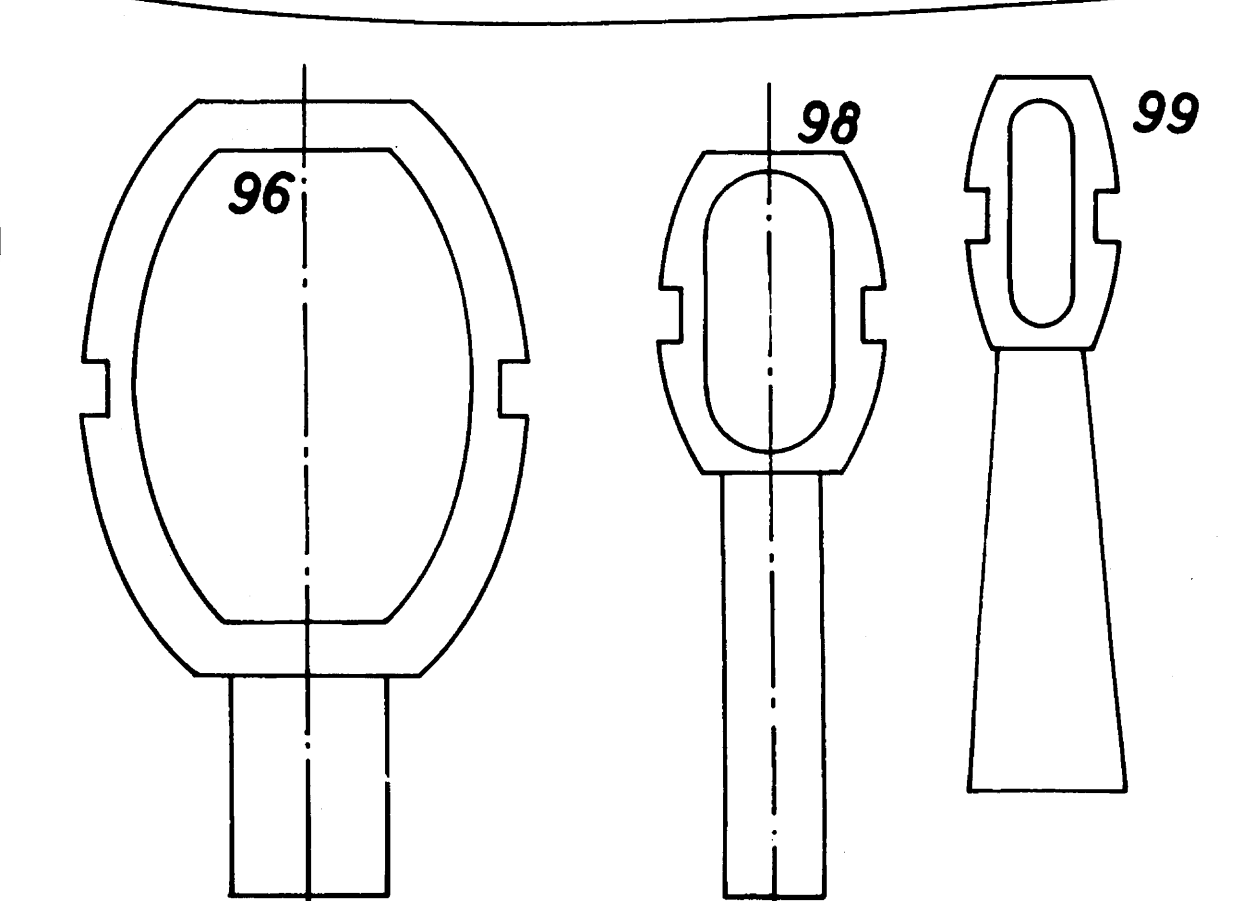
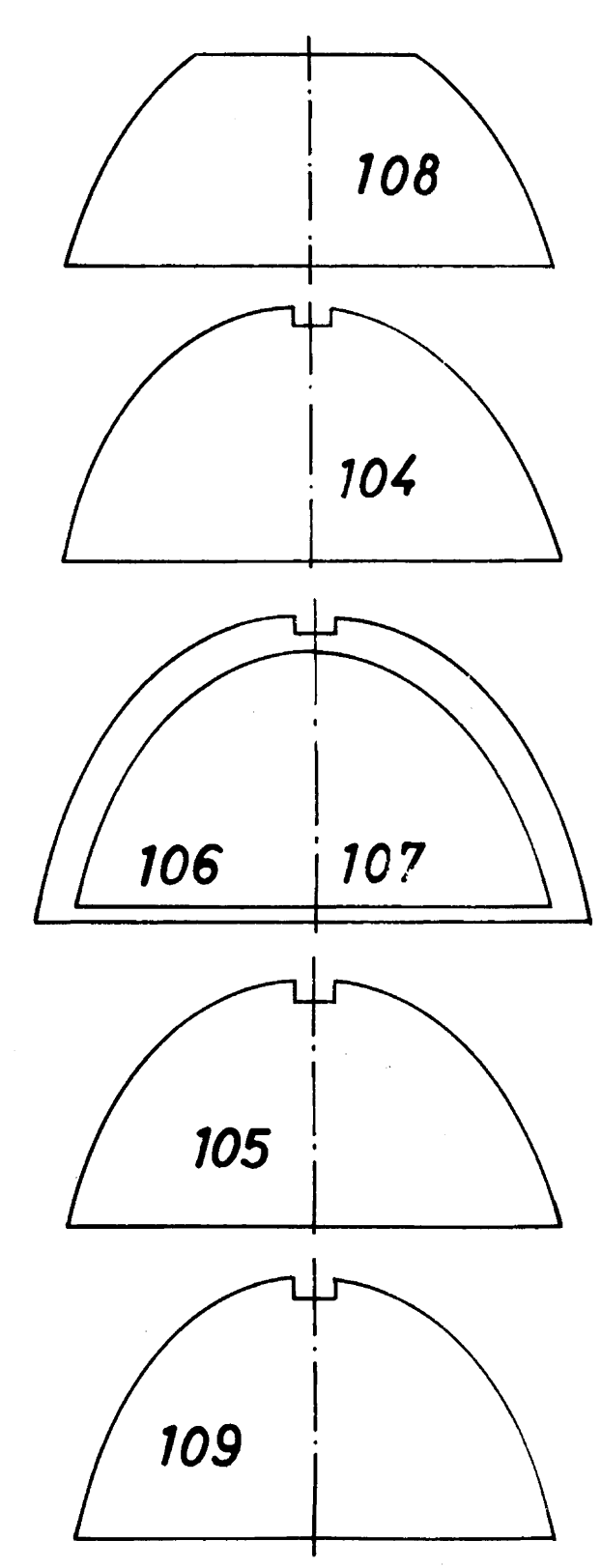
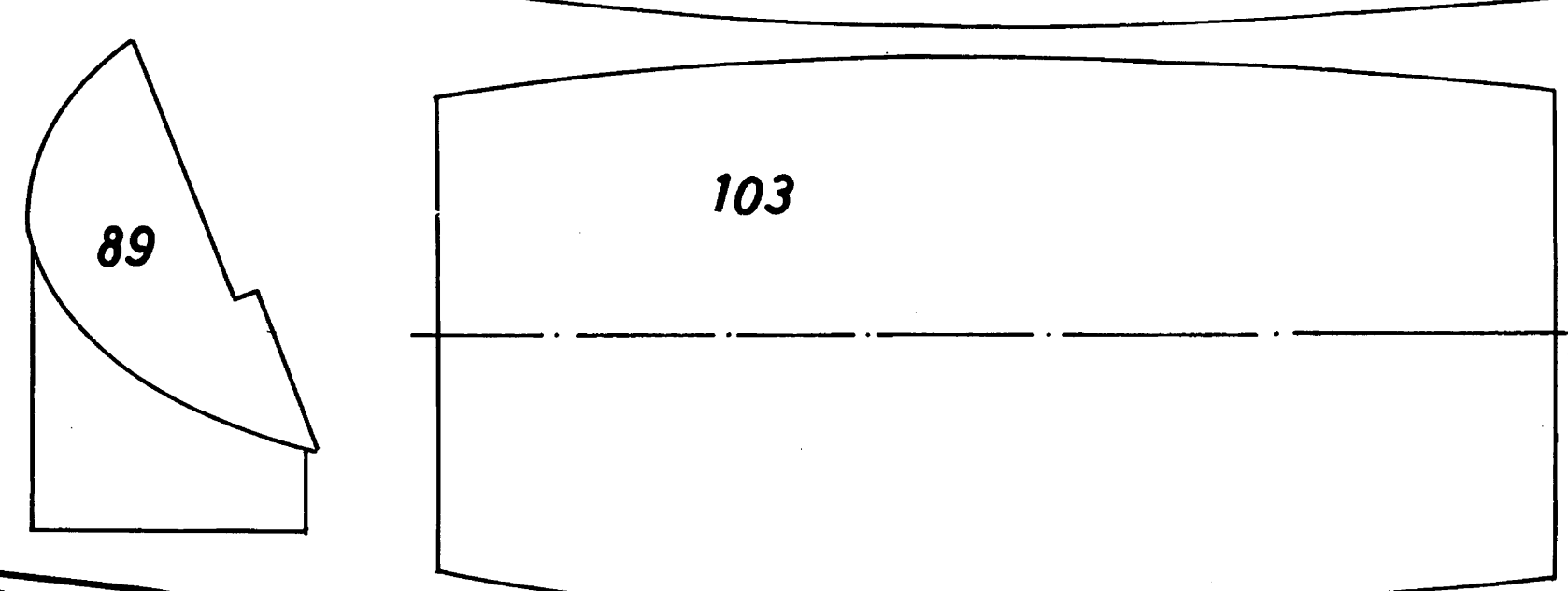
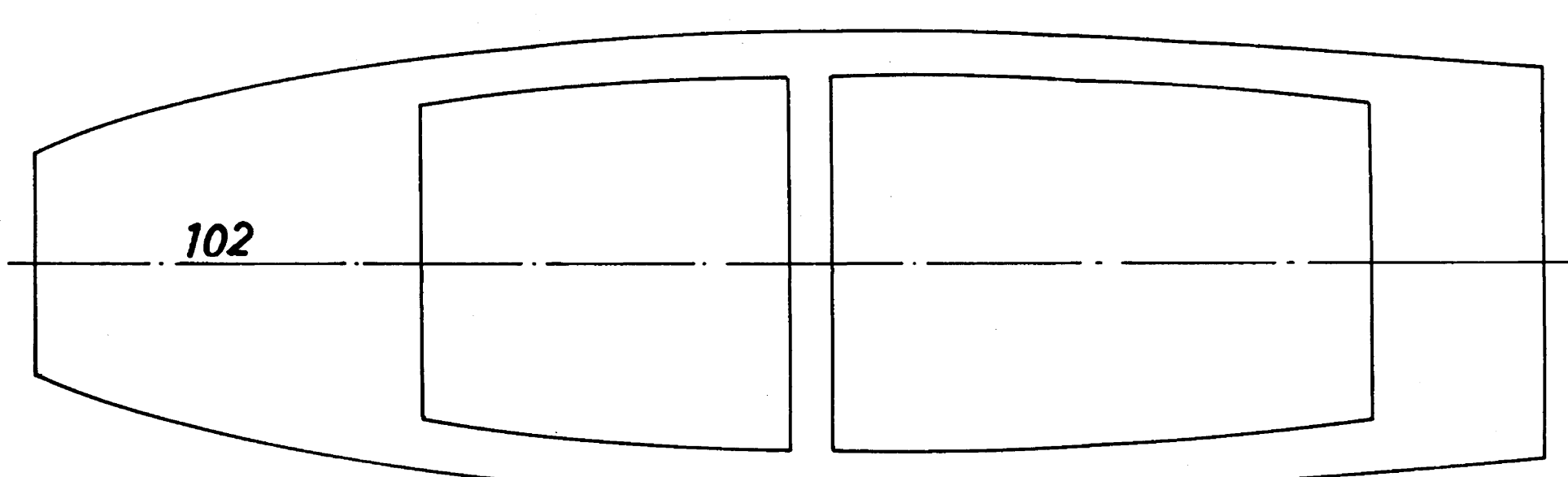
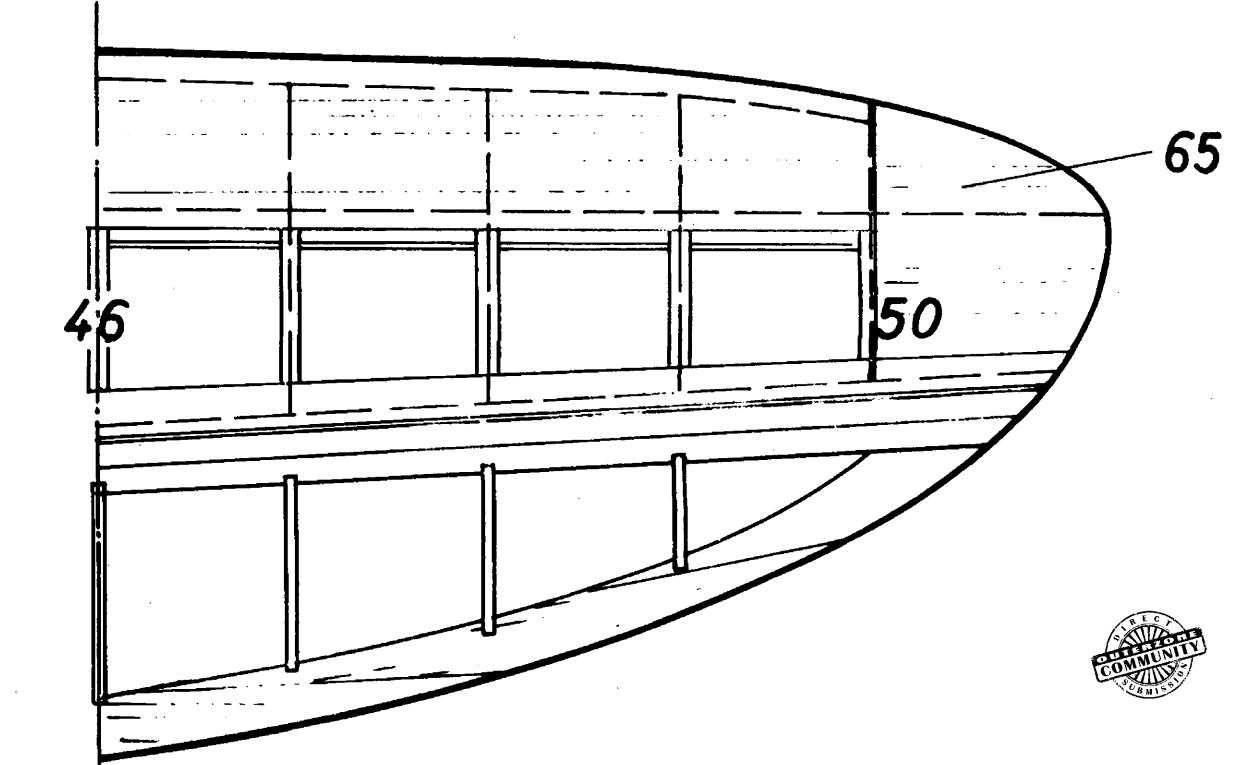
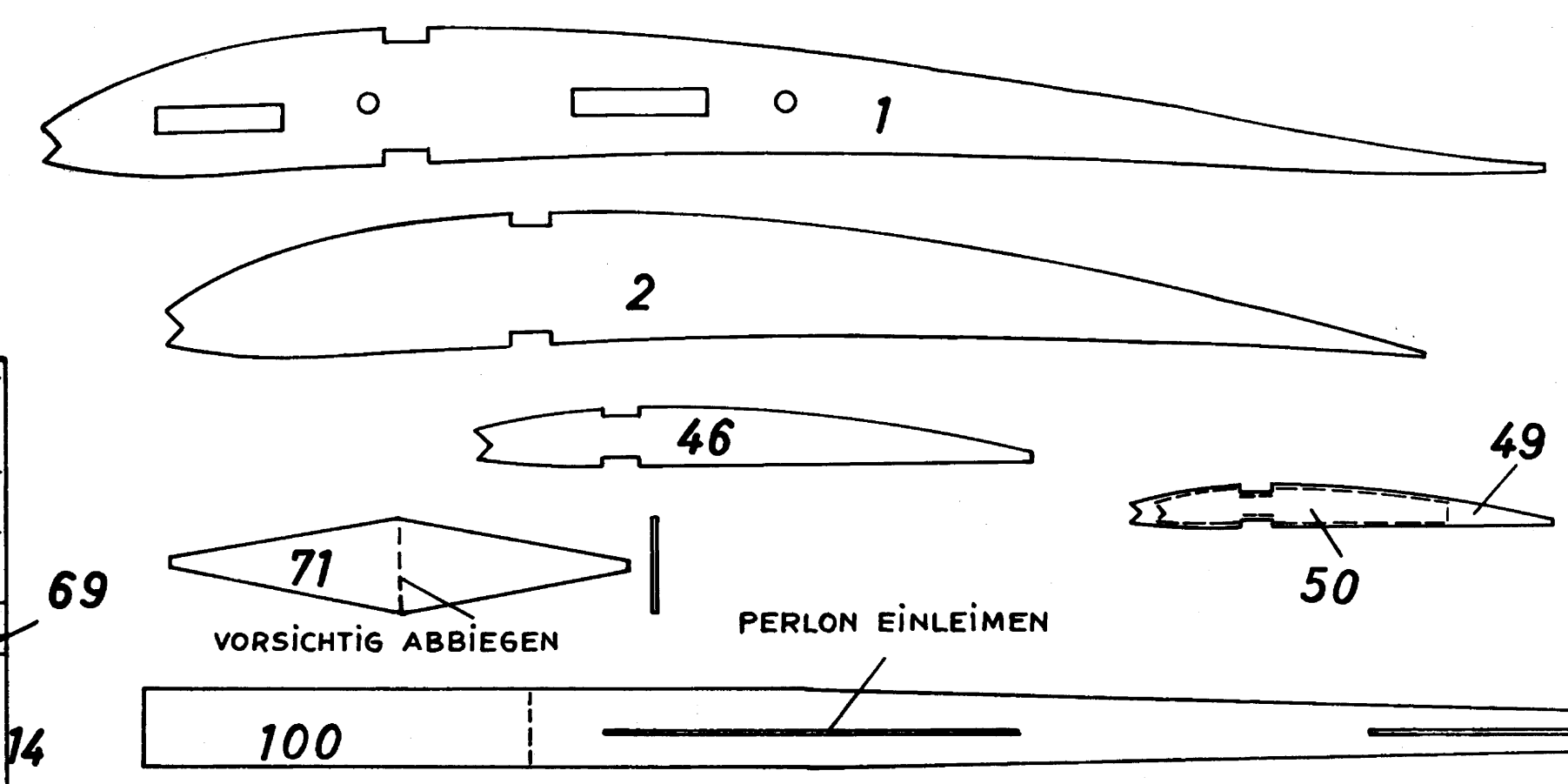
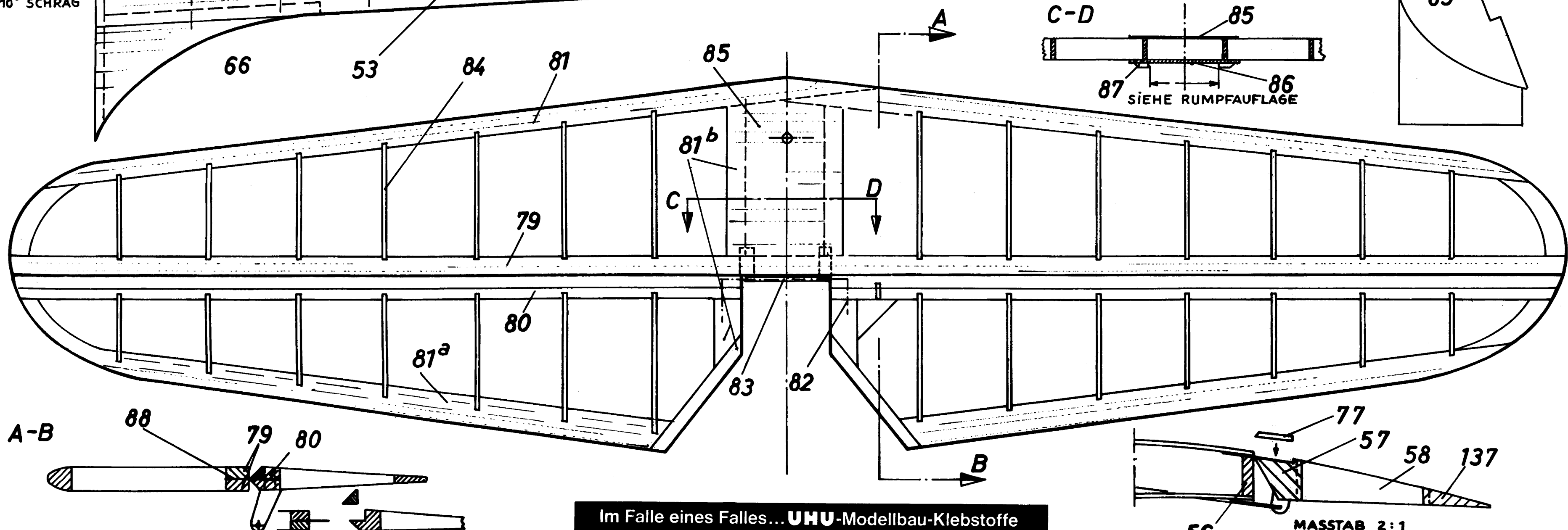
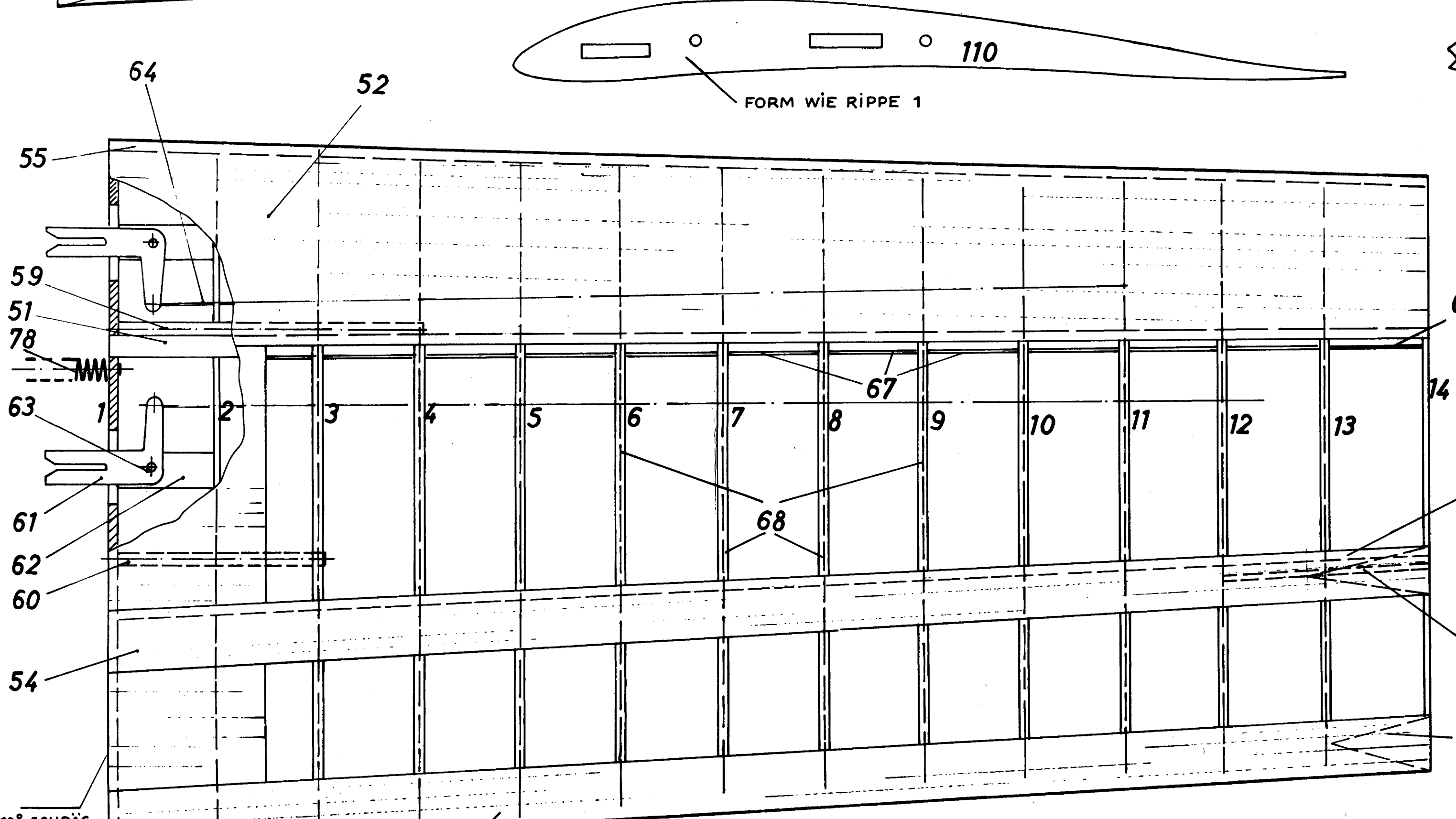
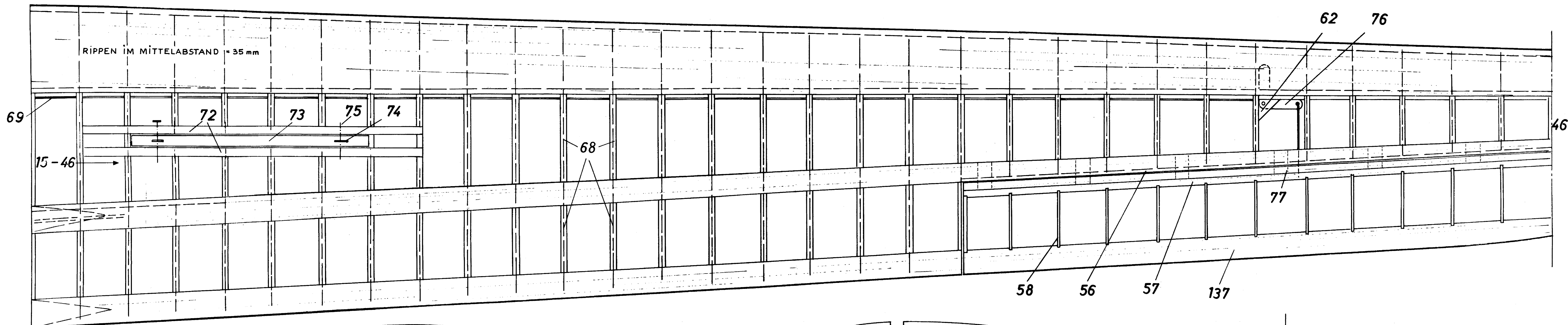
Prospekt: Die von UHU
 assistierten anfordern bei:
UHU-Werk H. u. M. Fischer,
 758 Bühf/Baden

Der dieser Ausgabe von FMT beiliegende Bauplan für das von Klaus Nietzer konstruierte RC-Segelflugmodell ist um rund 1/4 verkleinert dargestellt. Nach dieser Vorlage gebaut, hat das Originalmodell eine Spannweite von etwa 2500 mm und ergibt damit eine handliche, wunderschöne Version dieses Flugzeugmodells. Zur Diversitätsparade kann in diesem Fall jede zweite Flügel- und Leitwerkplatte entfallen.

Die Maße in Bauplan, Stückliste und Baueinstellung gelten für die größere Version mit 3780 mm Spannweite; sie müssen beim Bau des kleineren Modells um ebenfalls rund 1/4 verringert werden (auch oben ablesen).

Der MT-Großbauplan für das RC-Segelflugmodell „Reiher“ ist unter der Best.-Nr. MT 655 G sowohl durch den Modellbau-Fachhandel als auch direkt über den Verlag zu beziehen. Preis des Bauplans (2 Blatt DIN A0; Baubeschreibung in dieser Ausgabe) DM 17,50.

RC-Segelflugzeugmodell REIHER
 Konstruktion: Klaus Nietzer
 Spannweite 3780 mm · Gewicht 2800 g
 Gesamtfläche 85,1 qdm · Fernsteuerung: Mehrkanalanlage
 MT-Bauplan 655 · Blatt 1 · Maßstab 1:1
 Verlag für Technik und Handwerk, 757 Baden-Baden



Im Falle eines Falles... UHU-Modellbau-Klebstoffe

RC-Segelflugzeugmodell REIHER

Konstruktion: Klaus Nietzer
 Spannweite 3780 mm · Gewicht 2800 g
 Gesamtfläche 85,1 qdm · Fernsteuerung: Mehrkanalanlage
 MT-Bauplan 655 · Blatt 2 · Maßstab 1:1
 Verlag für Technik und Handwerk, 757 Baden-Baden
 Der dieser Ausgabe von FMT beiliegende Bauplan für das von Klaus Nietzer konstruierte RC-Segelflugzeugmodell ist um rund 1/3 verkleinert dargestellt. Nach dieser Vorlage gebaut, hat das Originalmodell eine Spannweite von etwa 2800 mm und ergibt damit eine handliche, wunderschöne Version dieses Flugzeugmodells. Zur Gewichtersparnis kann in diesem Fall jede zweite Flügel- und Leitwerkrippe entfallen.
 Die Maße in Bauplan, Stückliste und Bauanleitung gelten für die größere Version mit 3780 mm Spannweite; sie müssen beim Bau des kleineren Modells um ebenfalls rund 1/3 verringert werden (nach oben abrunden).
 Der MT-Großbauplan für das RC-Segelflugzeugmodell 'Reiher' ist unter der Best.-Nr. MT 655 G sowohl durch den Modellbau-Fachhandel als auch direkt über den Verlag zu beziehen. Preis des Bauplans (2 Blatt DIN A0; Baubeschreibung in dieser Ausgabe) DM 17,50.