

Dieser Modellbauplan stellt einen ergänzenden und notwendigen Bestandteil zum Gebrauch von "FMT" dar. Zur gewerblichen Herstellung der MT-Bauplan-Modelle oder von Fertigteilen davon, bedarf es der Genehmigung des Verlages, Werkstoffzusammensetzung durch den Fachhandel genehmigungsfrei.

MT-1034

AVIATIK II

Ein Sportdoppeldecker

Konstruktion: J. Pipek

Technische Daten:

Spannweite:	Flügel oben: 1100 mm
Rumpflänge:	Flügel unten: 1000 mm
Fluggewicht:	790 mm
Motorisierung:	1450 g
	2-Takter: 1,5-3,5 cm³
	4-Takter: 3,5-5,0 cm³
RC-Funktionen:	Höhen-, Seiten-, Quer- ruder, Motordrossel

Verlag für Technik und Handwerk GmbH
Postfach 1128 · 7570 Baden-Baden

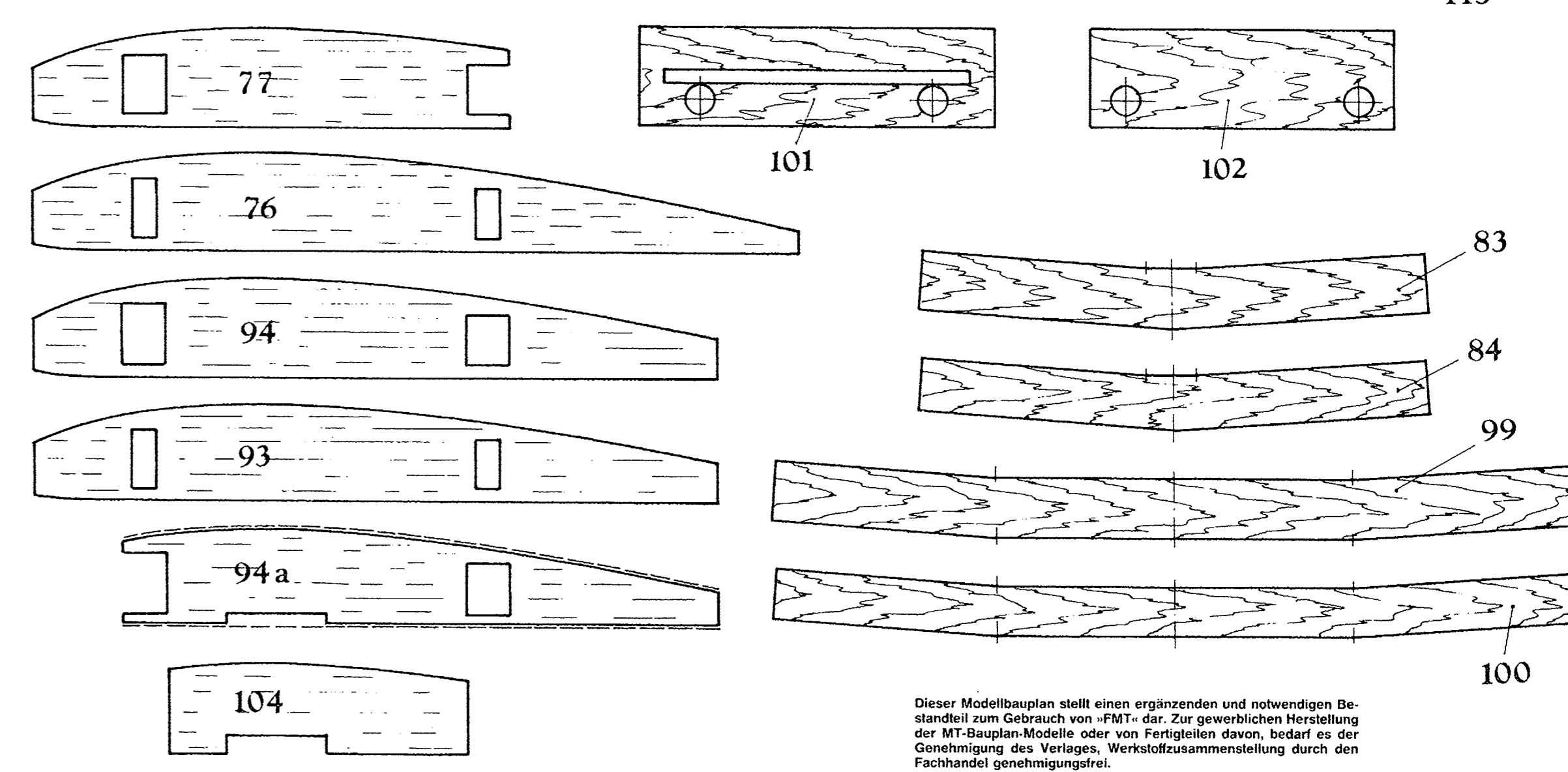
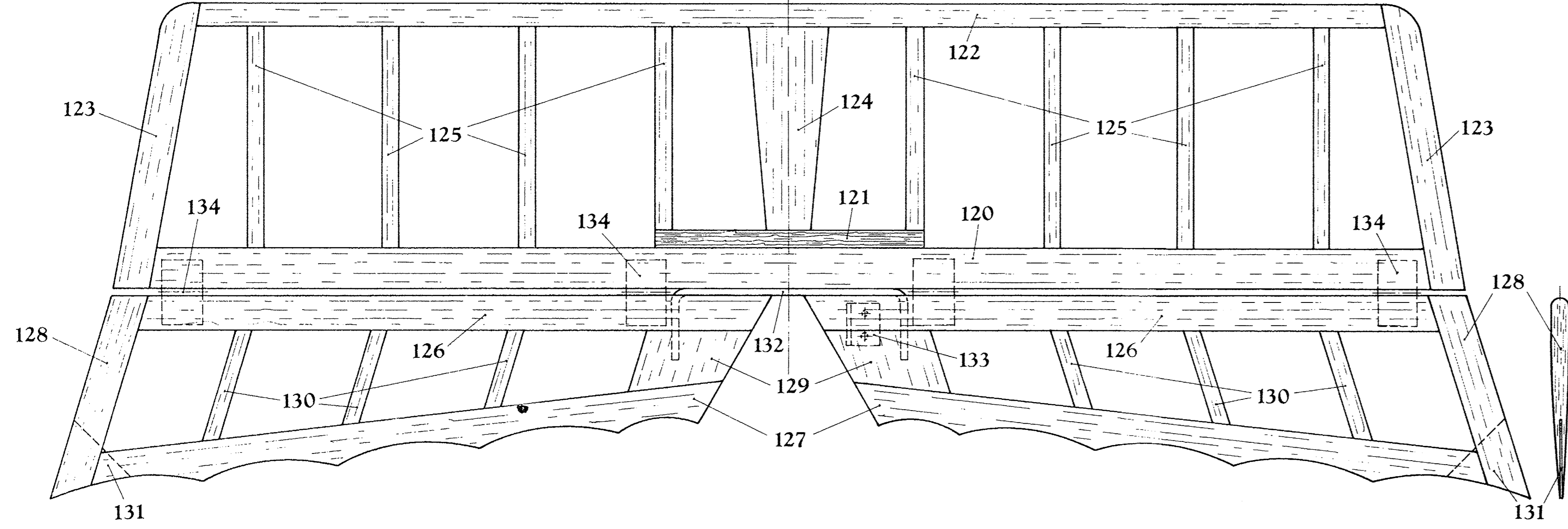
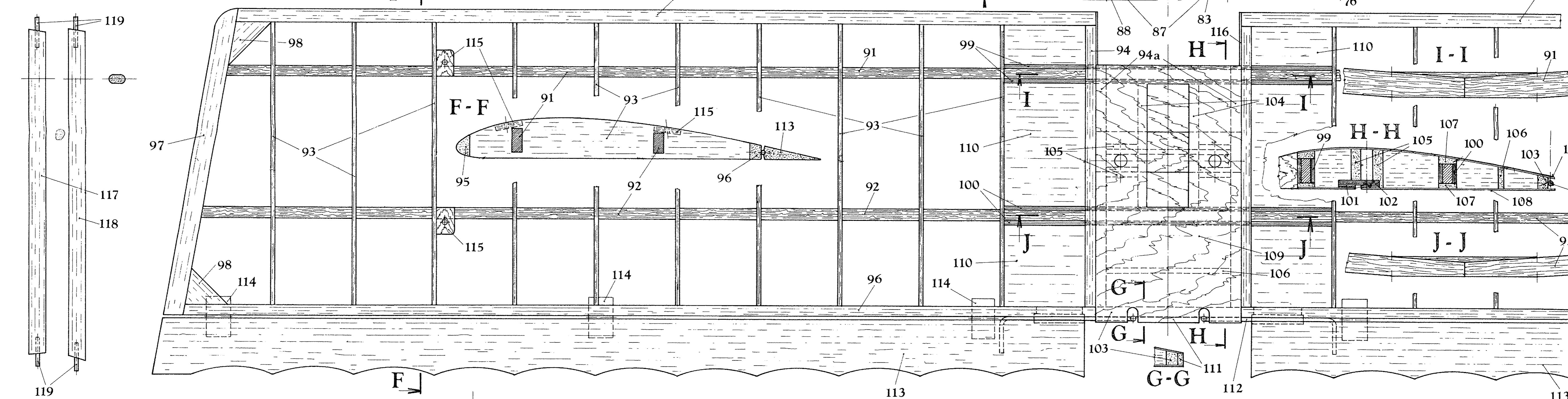
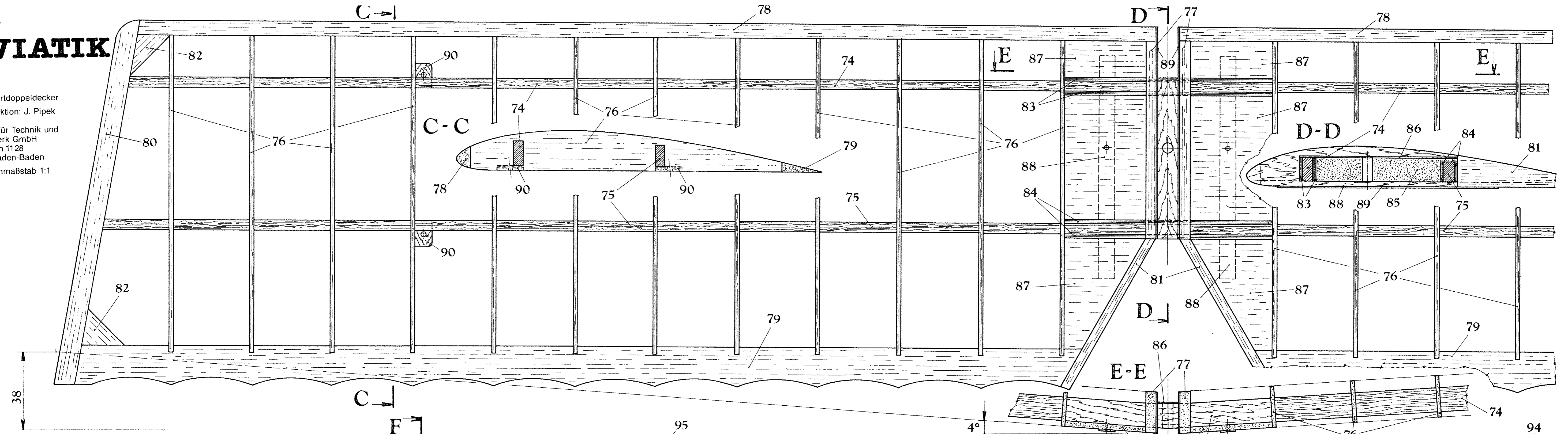
Bauplanmaßstab 1:1
Blatt 1

Ein Bauplan aus der „Flug + modell-technik“,
Ausgabe 12/1991-1/1992

AVIATIK II

Ein Sportdoppeldecker
Konstruktion: J. Pipek

Verlag für Technik und
Handwerk GmbH
Postfach 1128
7570 Baden-Baden
Bauplanmaßstab 1:1
Blatt 2



Dieser Modellbauplan stellt einen ergänzenden und notwendigen Bestandteil zum Gebrauch von "FMT" dar. Zur gewerblichen Herstellung der MT-Bauplan-Modelle oder von Fertigteilen davon, bedarf es der Genehmigung des Verlegers, Werkstoffzusammenstellung durch den Fachhandel genehmigungsfrei.