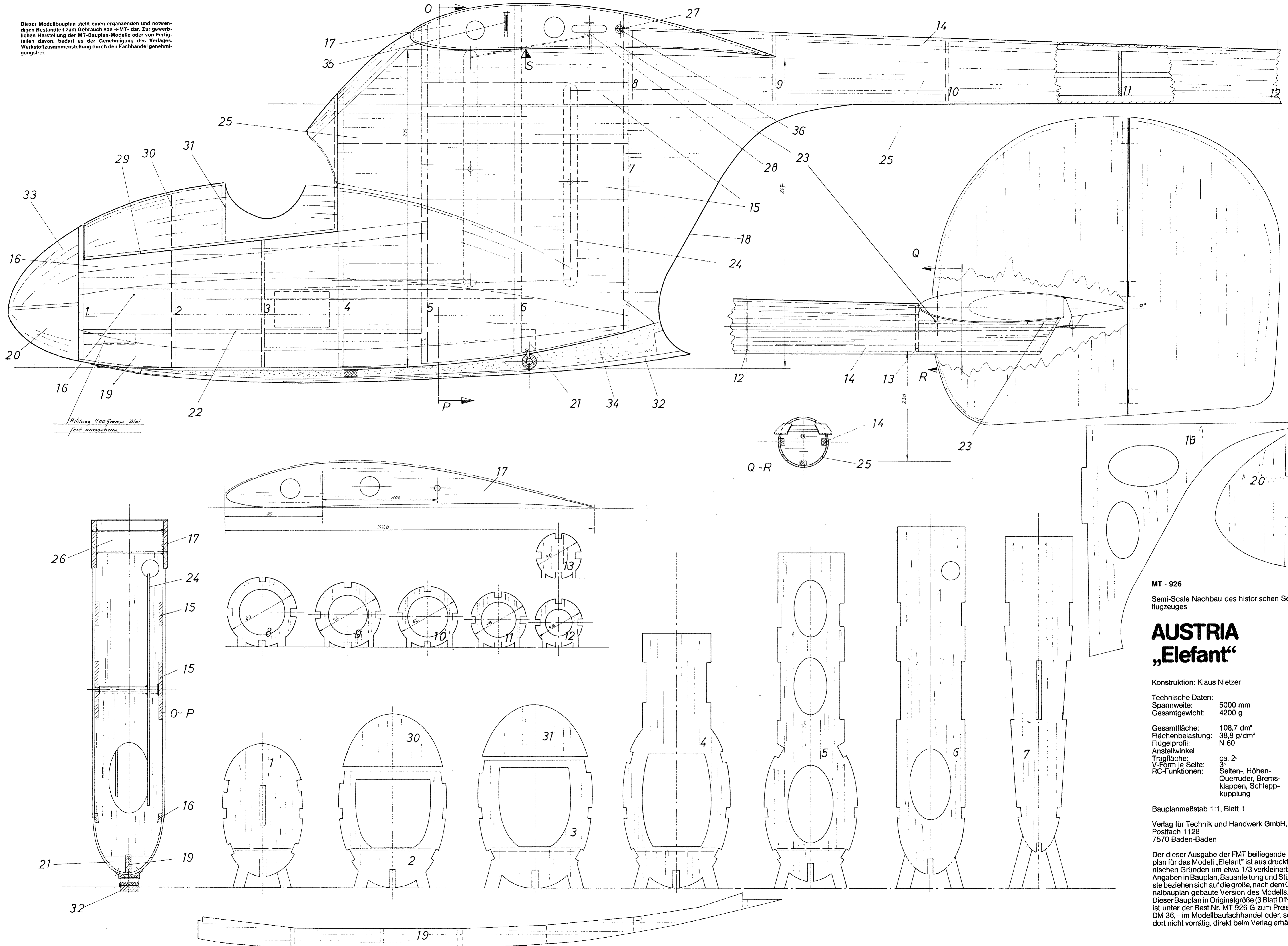


Dieser Modellbauplan stellt einen ergänzenden und notwendigen Bestandteil zum Gebrauch von „FMT“ dar. Zur gewerblichen Herstellung der MT-Bauplan-Modelle oder von Fertigteilen davon, bedarf es der Genehmigung des Verlages. Werkstoffzusammenstellung durch den Fachhandel genehmigungsfrei.



MT - 926  
Semi-Scale Nachbau des historischen Segelflugzeuges

# AUSTRIA „Elefant“

Konstruktion: Klaus Nietzer

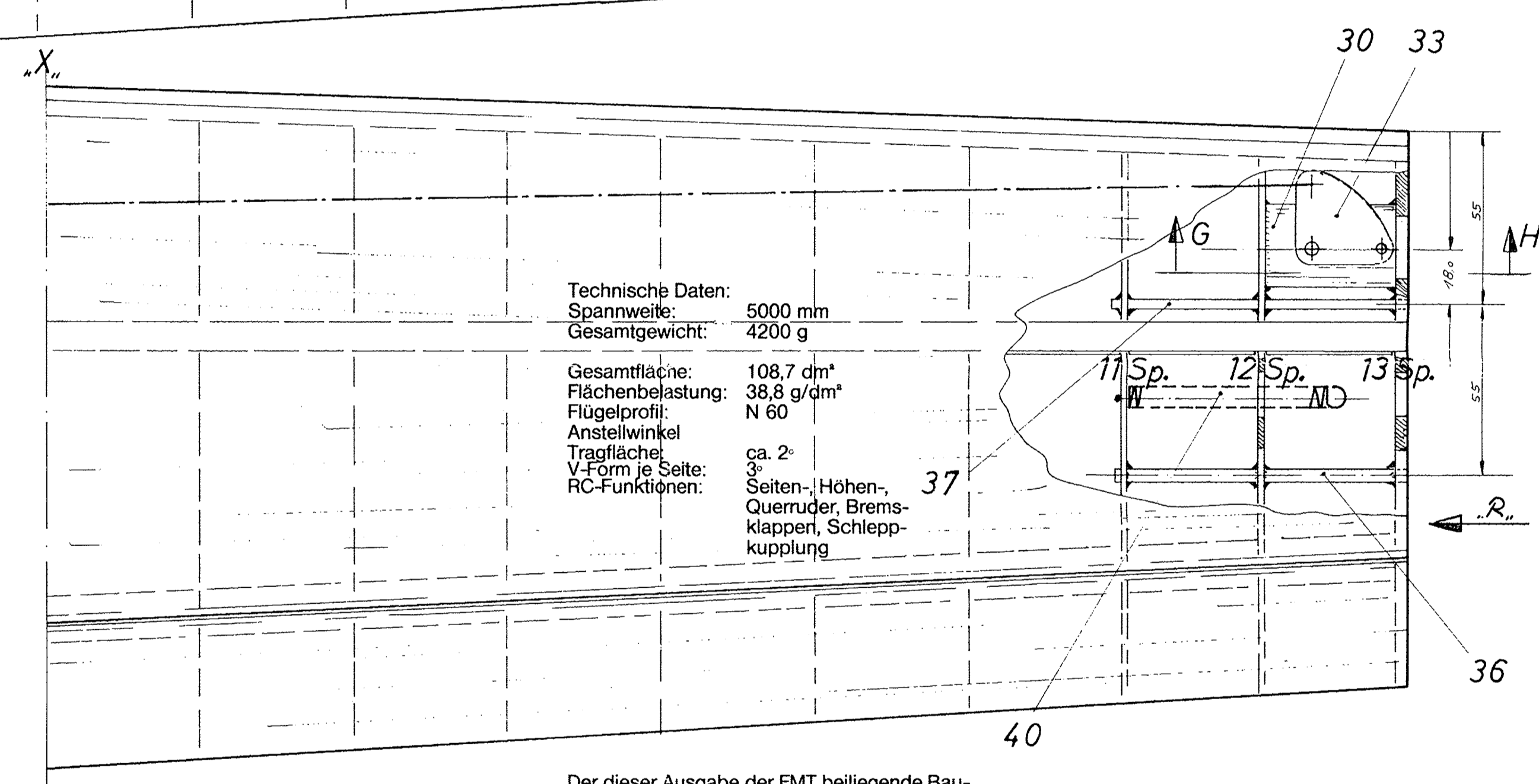
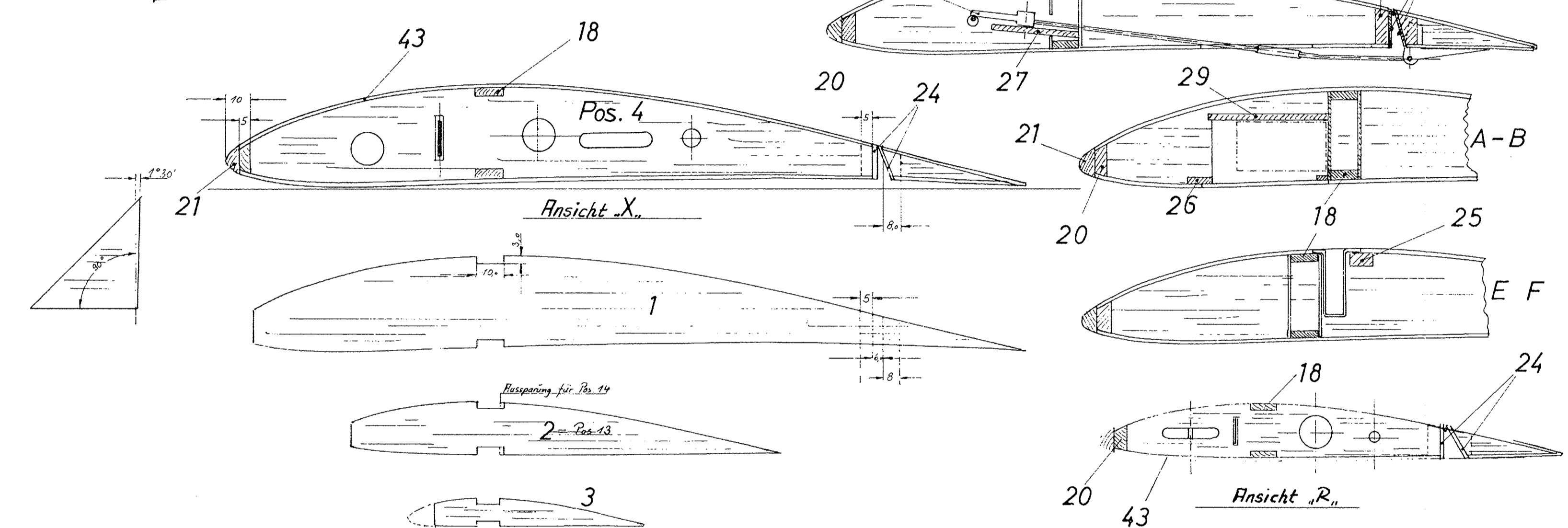
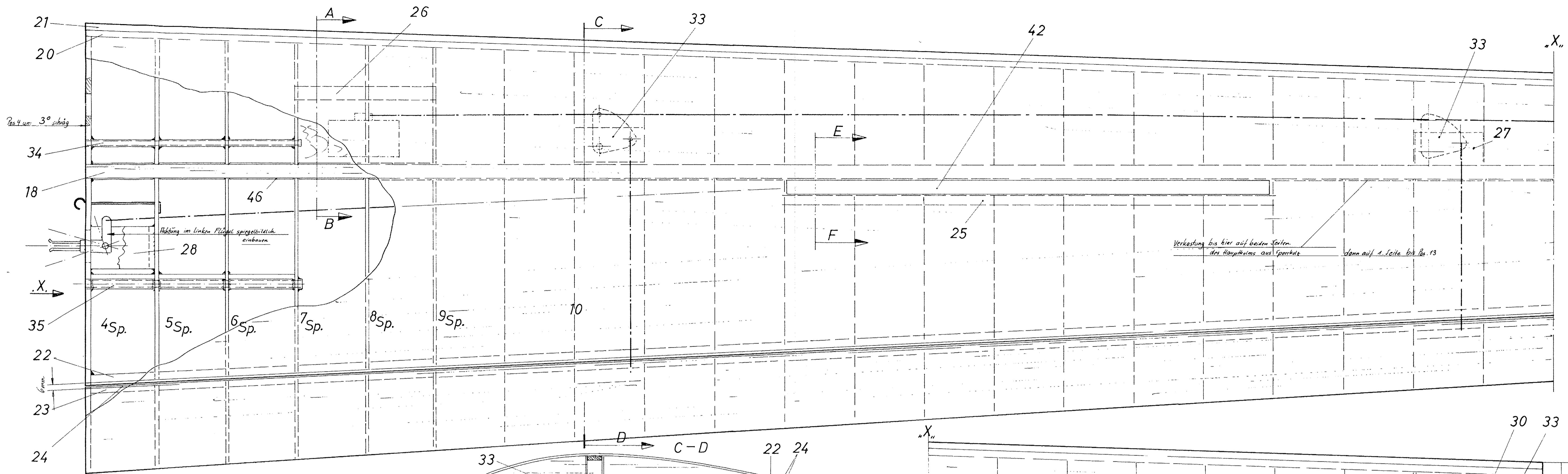
Technische Daten:  
Spannweite: 5000 mm  
Gesamtgewicht: 4200 g

Gesamtfläche: 108,7 dm<sup>2</sup>  
Flächenbelastung: 38,8 g/dm<sup>2</sup>  
Flügelprofil: N 60  
Anstellwinkel  
Tragfläche: ca. 2°  
V-Form je Seite: 3°  
RC-Funktionen: Seiten-, Höhen-, Querruder, Bremsklappen, Schleppkupplung

Bauplanmaßstab 1:1, Blatt 1

Verlag für Technik und Handwerk GmbH,  
Postfach 1128  
7570 Baden-Baden

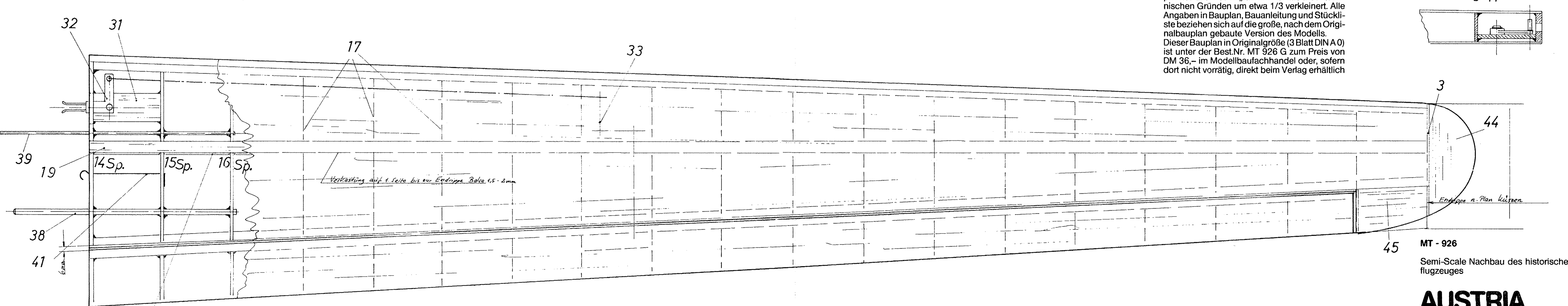
Der dieser Ausgabe der FMT beiliegende Bauplan für das Modell „Elefant“ ist aus drucktechnischen Gründen um etwa 1/3 verkleinert. Alle Angaben in Bauplan, Bauanleitung und Stückliste beziehen sich auf die große, nach dem Originalbauplan gebaute Version des Modells. Dieser Bauplan in Originalgröße (3 Blatt DIN A 0) ist unter der Best.Nr. MT 926 G zum Preis von DM 36,- im Modellbaufachhandel oder, sofern dort nicht vorrätig, direkt beim Verlag erhältlich



Technische Daten:

Spannweite:	5000 mm
Gesamtgewicht:	4200 g
Gesamtfläche:	108,7 dm <sup>2</sup>
Flächenbelastung:	38,8 g/dm <sup>2</sup>
Flügelprofil:	N 60
Anstellwinkel:	ca. 2°
Tragfläche:	3°
V-Form je Seite:	Seiten-, Höhen-, Querruder, Bremsklappen, Schleppkupplung
RC-Funktionen:	

Der dieser Ausgabe der FMT beiliegende Bauplan für das Modell „Elefant“ ist aus drucktechnischen Gründen um etwa 1/3 verkleinert. Alle Angaben in Bauplan, Bauanleitung und Stückliste beziehen sich auf die große, nach dem Originalbauplan gebaute Version des Modells. Dieser Bauplan in Originalgröße (3 Blatt DIN A0) ist unter der Best.Nr. MT 926 G zum Preis von DM 36,- im Modellbaufachhandel oder, sofern dort nicht vorrätig, direkt beim Verlag erhältlich



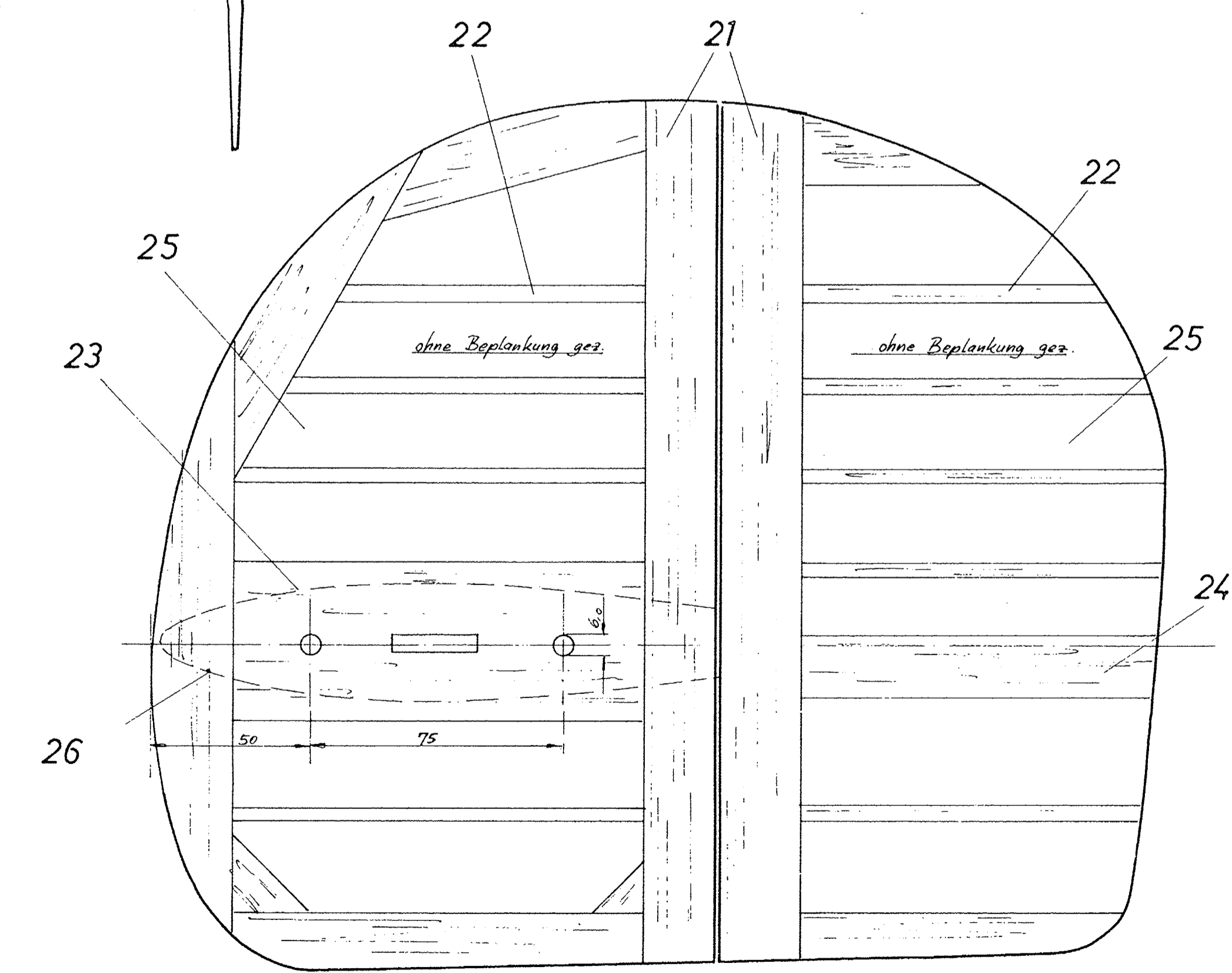
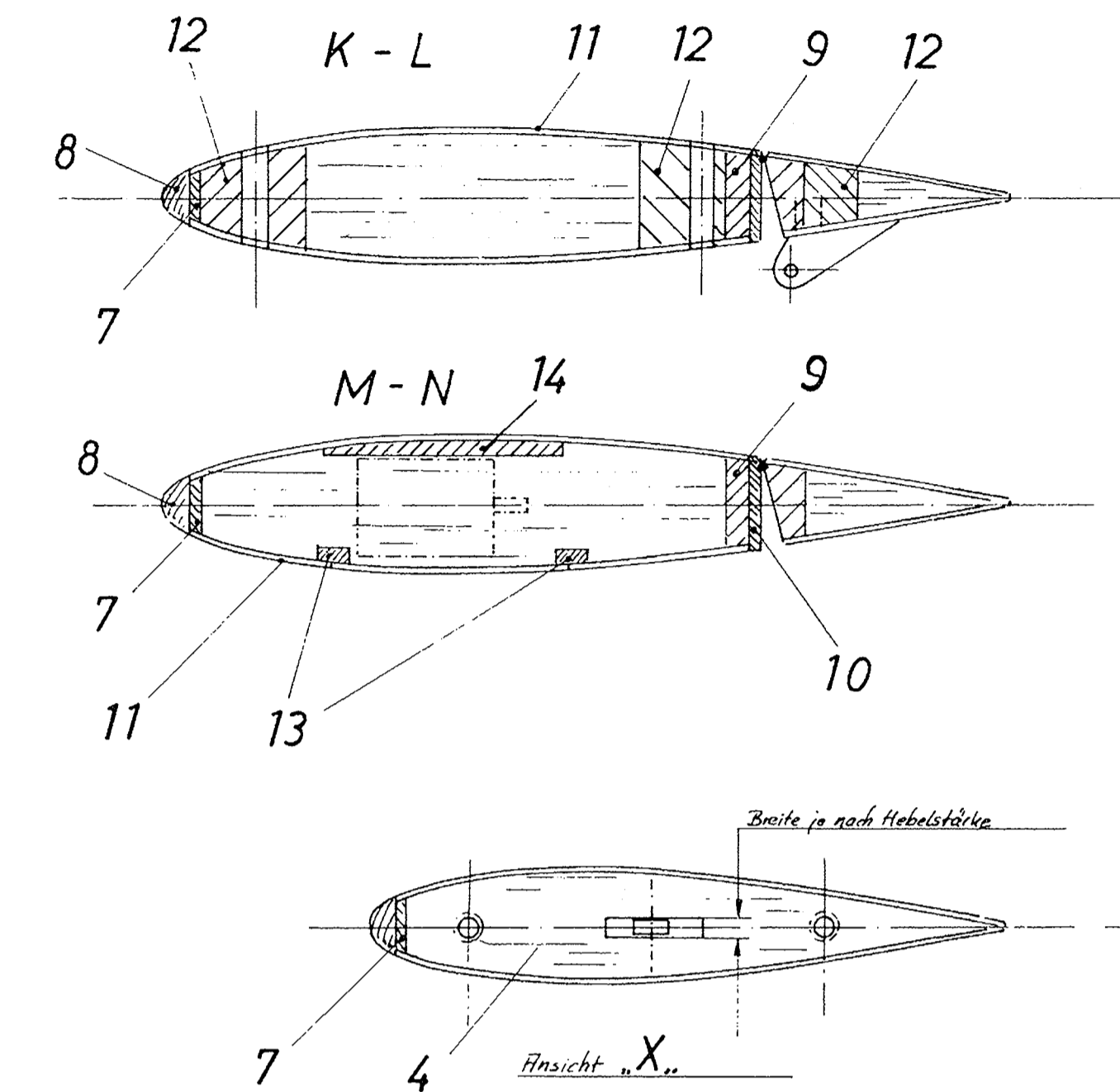
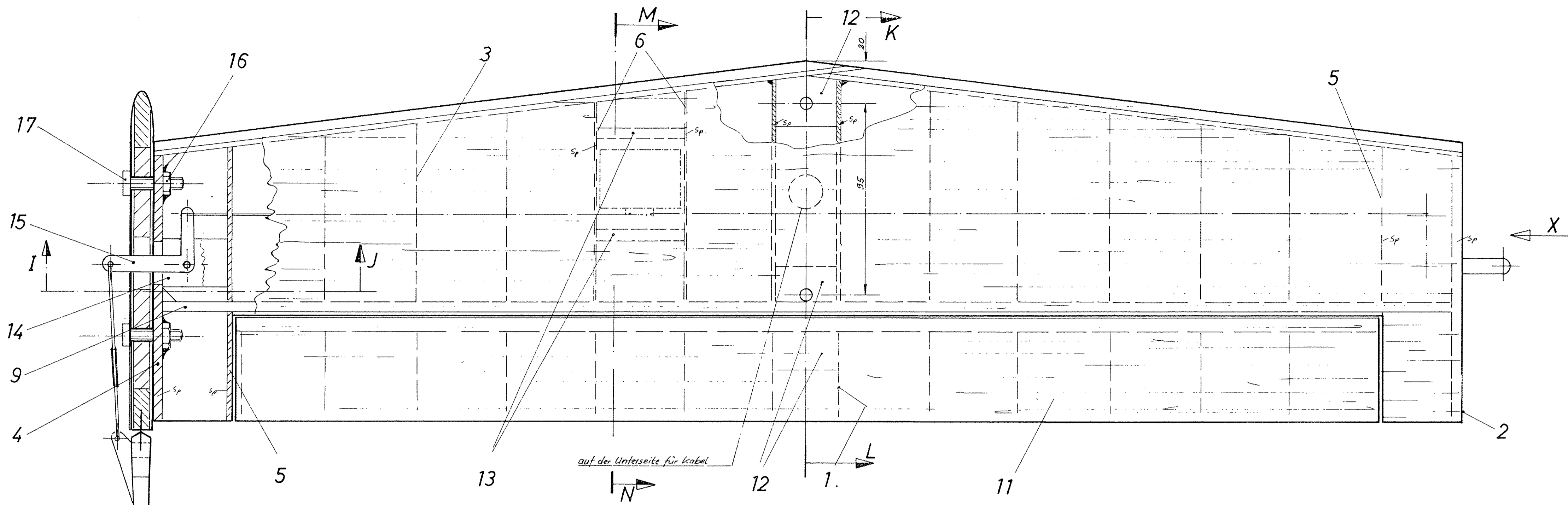
Dieser Modellbauplan stellt einen ergänzenden und notwendigen Bestandteil zum Gebrauch von „FMT“ dar. Zur gewerblichen Herstellung der MT-Bauplan-Modelle oder von Fertigteilen davon, bedarf es der Genehmigung des Verlages. Werkstoffzusammenstellung durch den Fachhandel genehmigungsfrei.

Bauplanmaßstab 1:1, Blatt 2  
 Verlag für Technik und Handwerk GmbH,  
 Postfach 1128  
 7570 Baden-Baden

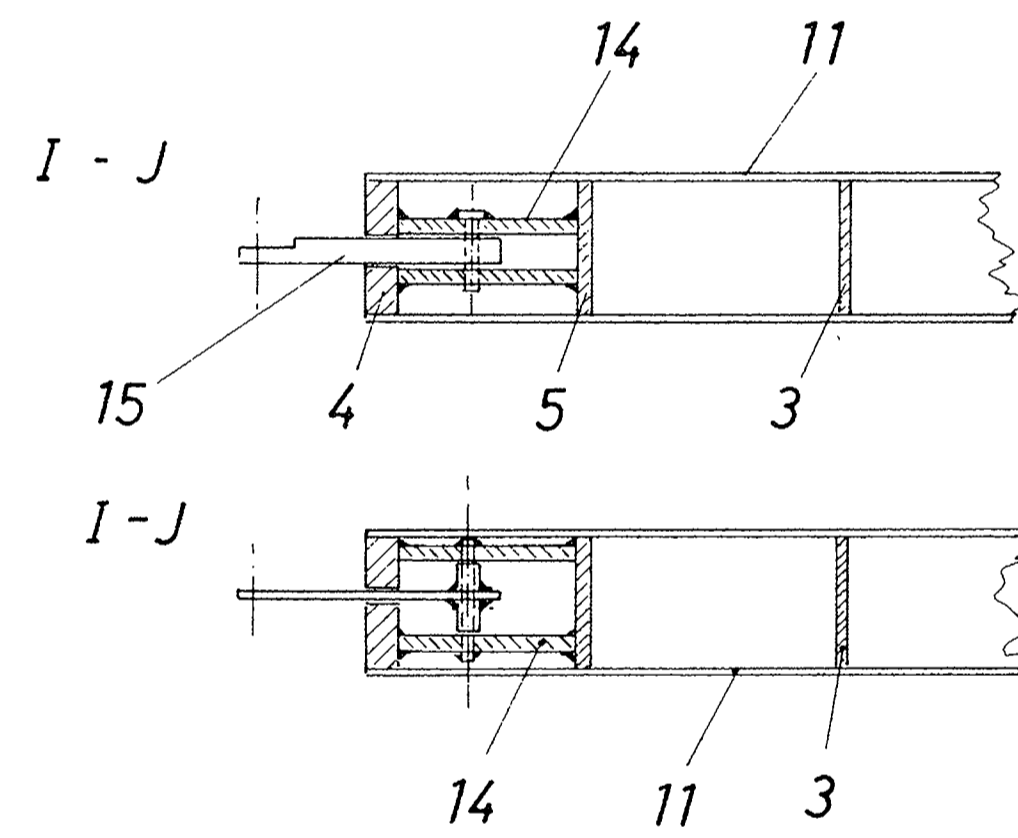
**AUSTRIA**  
**„Elefant“**  
 Konstruktion: Klaus Nietzer

MT - 926  
 Semi-Scale Nachbau des historischen Segelflugzeuges

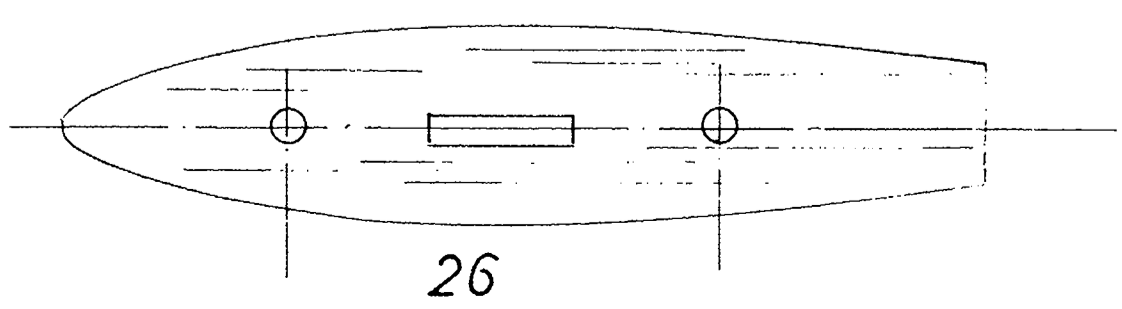
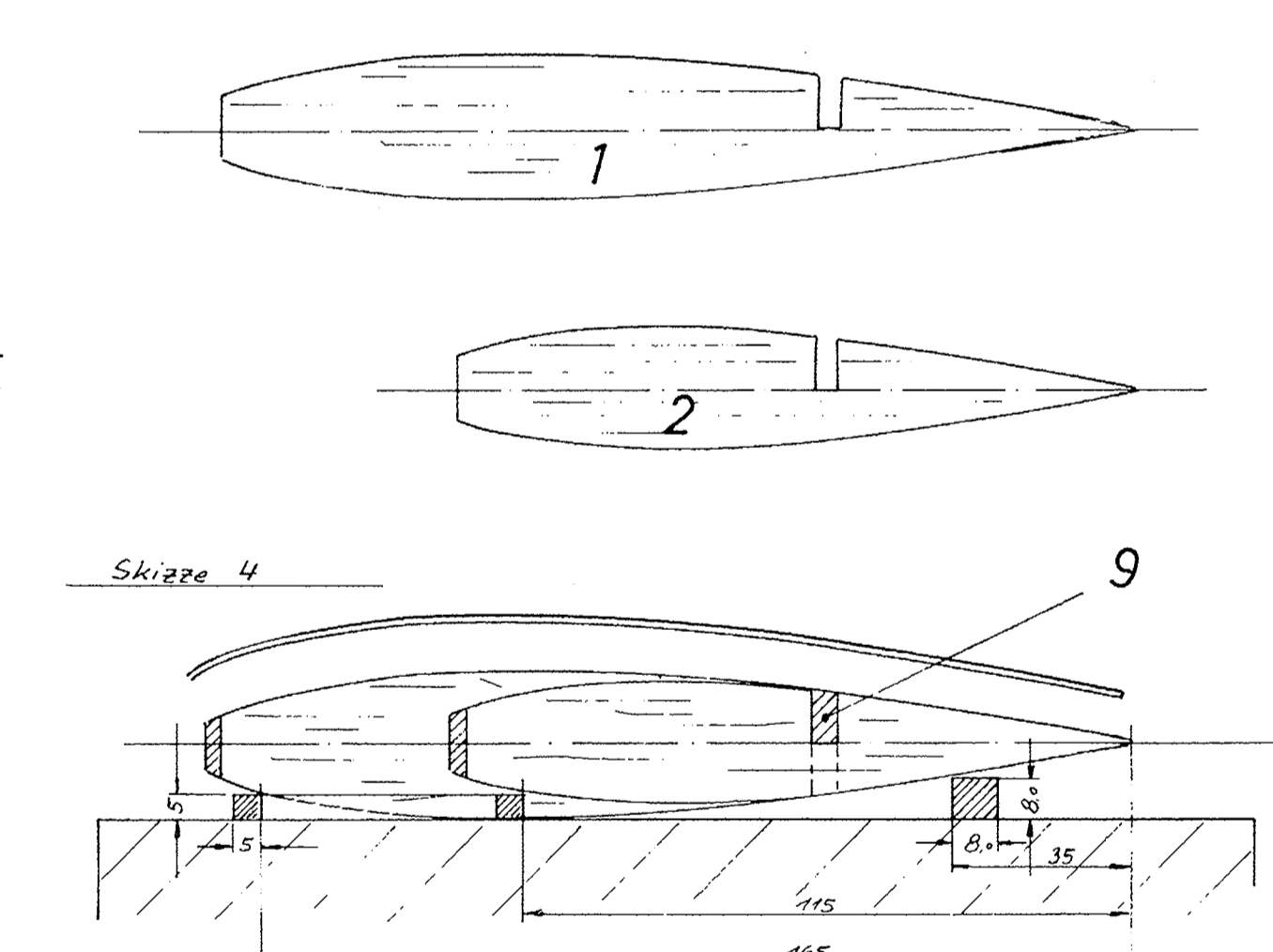
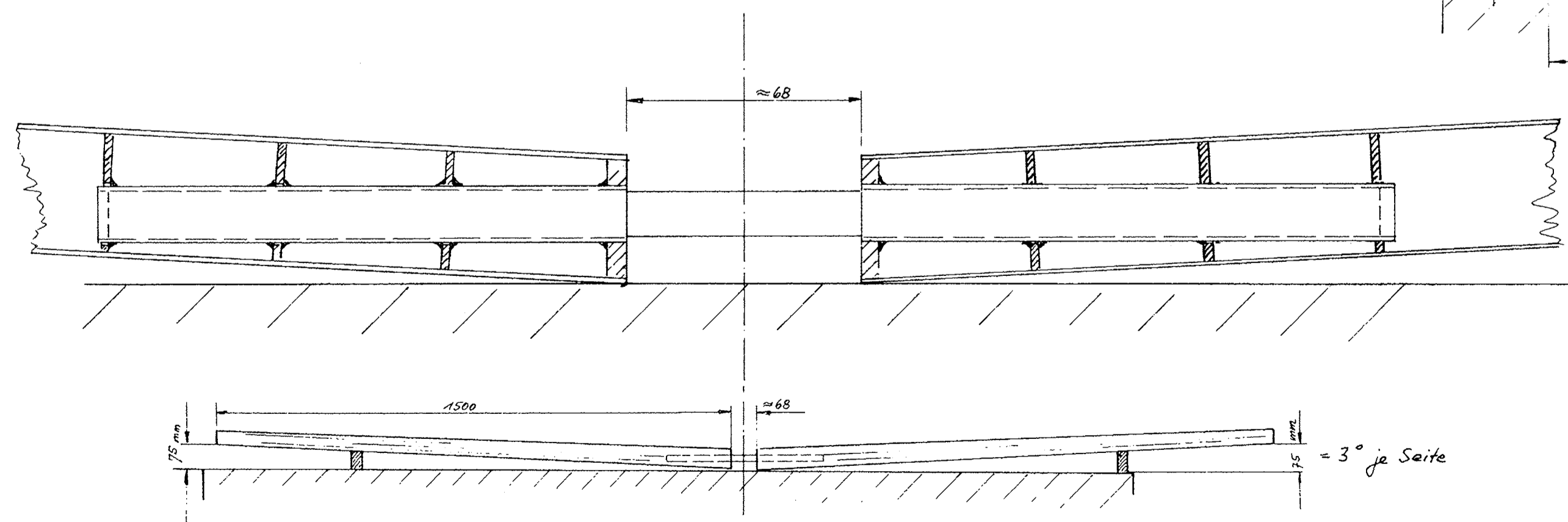
Dieser Modellbauplan stellt einen ergänzenden und notwendigen Bestandteil zum Gebrauch von FMT dar. Zur gewerblichen Herstellung der MT-Bauplan-Modelle oder von Fertigteilen davon, bedarf es der Genehmigung des Verlages. Werkstoffzusammenstellung durch den Fachhandel genehmigungsfrei.



Der dieser Ausgabe der FMT beiliegende Bauplan für das Modell „Elefant“ ist aus drucktechnischen Gründen um etwa 1/3 verkleinert. Alle Angaben in Bauplan, Bauanleitung und Stückliste beziehen sich auf die große, nach dem Originalbauplan gebaute Version des Modells. Dieser Bauplan in Originalgröße (3 Blatt DIN A0) ist unter der Best.Nr. MT 926 G zum Preis von DM 36,- im Modellbaufachhandel oder, sofern dort nicht vorrätig, direkt beim Verlag erhältlich



Technische Daten:  
 Spannweite: 5000 mm  
 Gesamtgewicht: 4200 g  
 Gesamtfläche: 108,7 dm<sup>2</sup>  
 Flächenbelastung: 38,8 g/dm<sup>2</sup>  
 Flügelprofil: N 60  
 Anstellwinkel: ca. 2°  
 Tragfläche: 3°  
 V-Form je Seite: Seiten-, Höhen-, Querruder, Bremsklappen, Schleppkupplung  
 RC-Funktionen:



MT - 926  
 Semi-Scale Nachbau des historischen Segelflugzeuges

# AUSTRIA „Elefant“

Konstruktion: Klaus Nietzer

Bauplanmaßstab 1:1, Blatt 3

Verlag für Technik und Handwerk GmbH,  
 Postfach 1128  
 7570 Baden-Baden