

ASK 18 Mini

Ein Semi-Scale Seglernachbau im Kleinformat

Konstruktion: Hans-Peter Waldmann

Platz 3 im Großen FMT-Bauplanwettbewerb 1992, Klasse Segelflug Scale

Technische Daten:
 Spannweite: 1600 mm
 Rumpflänge: 710 mm
 Fluggewicht: 380 g
 Flächenbelastung: 20g/dm²
 Flügelprofil: Clark Y mod.
 EWD: 2-2,5°
 V-Form: 8° je Seite
 RC-Funktion: Seiten-, Höhenruder

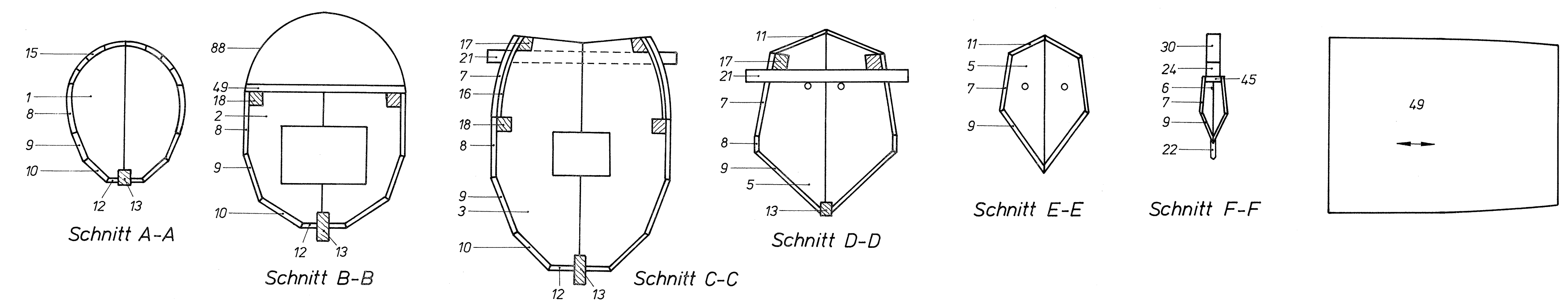
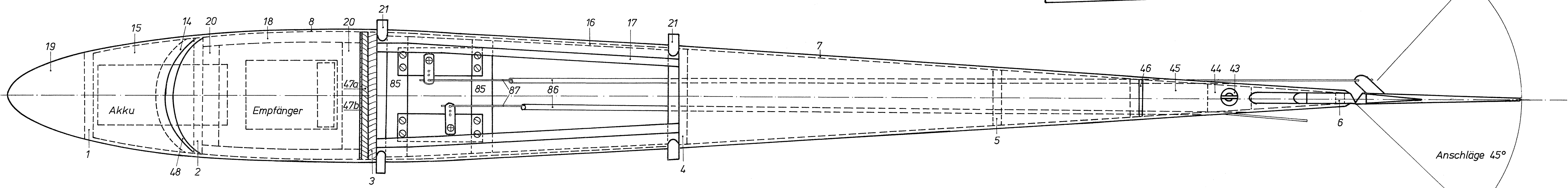
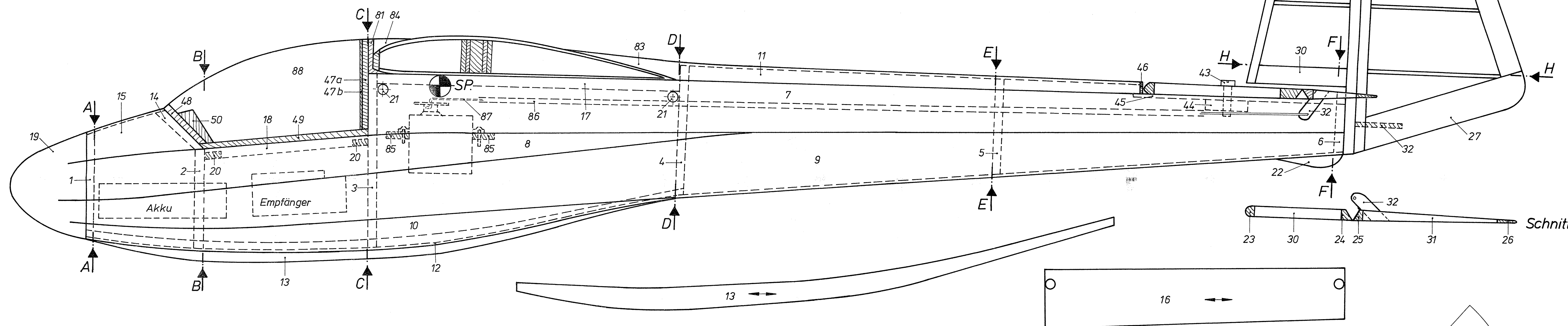
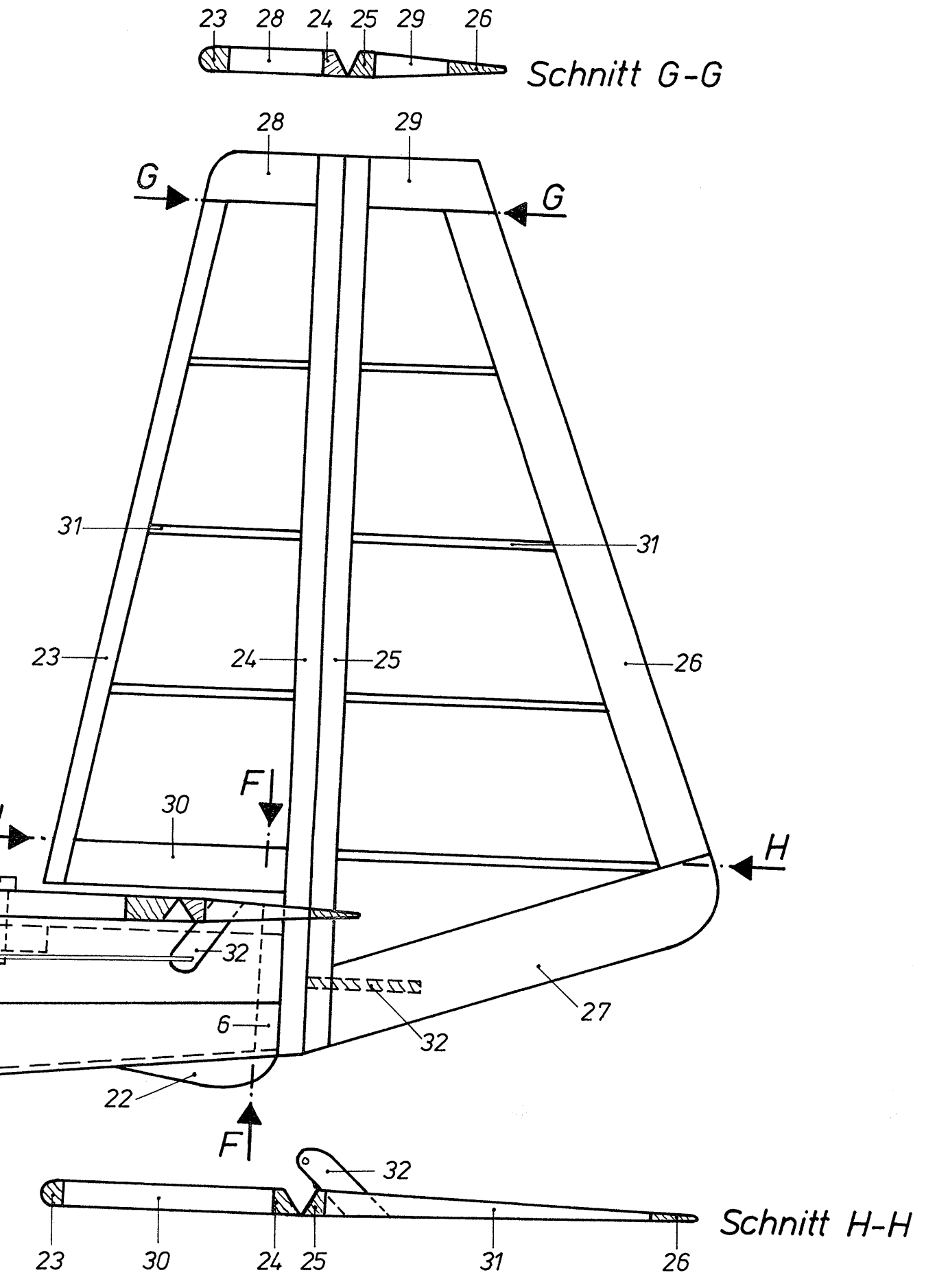
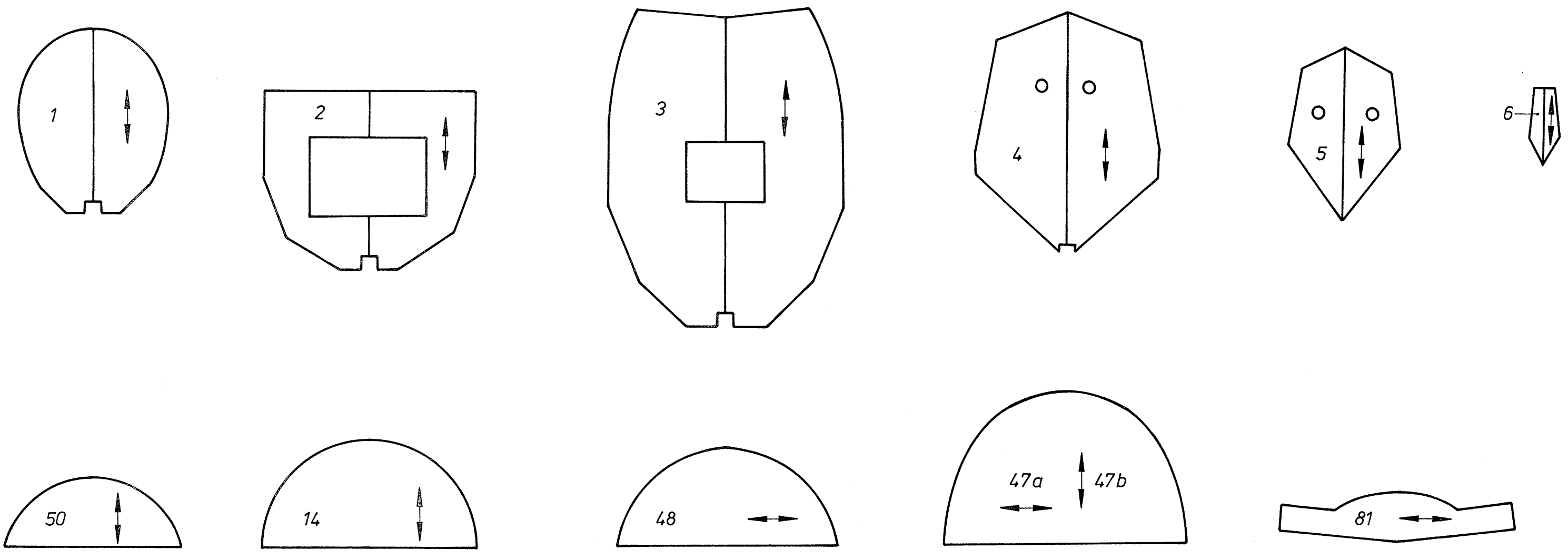
© Verlag für Technik und Handwerk GmbH, Postfach 1128, 7570 Baden-Baden

Bauplanmaßstab 1:1

Ein Bauplan aus der "Flug- und Modelltechnik", Ausgabe 2/93

Die Bauplanzensur
 Die Zahl in der Zwinge bedeutet, daß dieser Bauplan geeignet ist für:

- 1 = Anfänger, sehr einfach
- 2 = fortgeschrittene Anfänger mit Baukasten-erfahrung
- 3 = Durchschnittemodellbauer
- 4 = Modellbauer mit fundierten Kenntnissen aus vielen Baukasten-, Bauplan oder auch Eigenkonstruktionsmodellen
- 5 = Experten mit viel Erfahrung, viel Zeit und einer sehr gut ausgestatteten Werkstatt



Dieser Modellbauplan stellt einen ergänzenden und notwendigen Bestandteil zum Gebrauch von »FMT« dar. Zur gewerblichen Herstellung der MT-Bauplan-Modelle oder von Fertigteilen davon, bedarf es der Genehmigung des Verlages. Werkstoffzusammenstellung durch den Fachhandel genehmigungsfrei.

ASK 18 Mini

Ein Semi-Scale Seglernachbau im Kleinformat

Konstruktion: Hans-Peter Waldmann

Platz 3 im Großen FMT-Bauplanwettbewerb 1992,
Klasse Segelflug Scale

Technische Daten:
 Spannweite: 1600 mm
 Rumpflänge: 710 mm
 Fluggewicht: 380 g
 Flächenbelastung: 20g/dm²
 Flügelprofil: Clark Y mod.
 EWD: 2-2,5°
 V-Form: 8° je Seite
 RC-Funktion: Seiten-, Höhenruder

© Verlag für Technik und Handwerk GmbH,
Postfach 1128, 7570 Baden-Baden

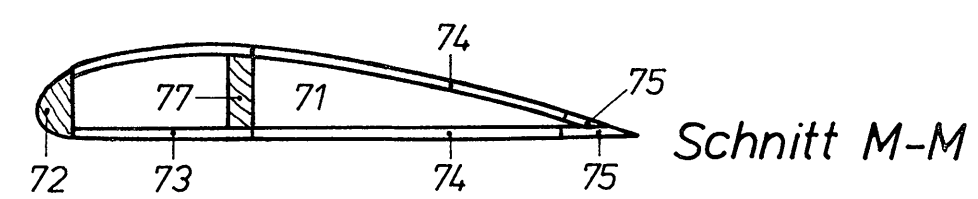
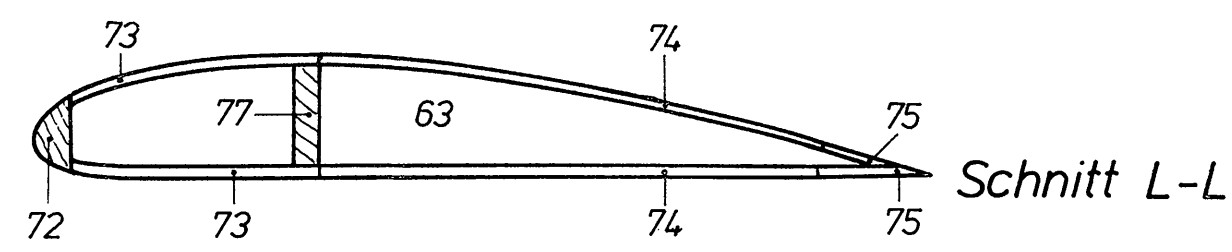
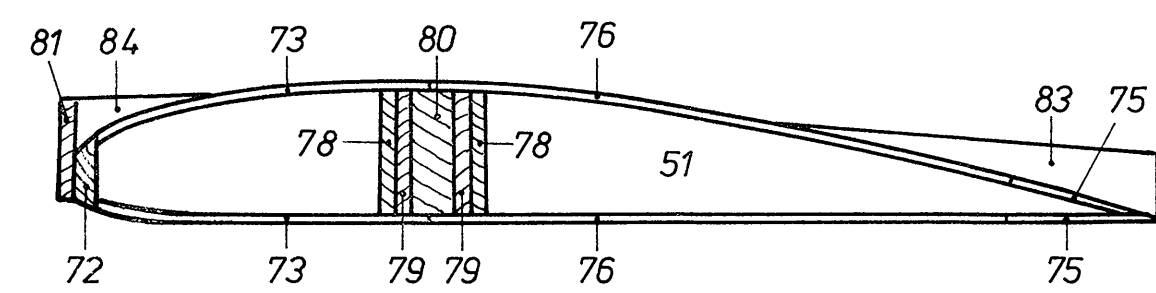
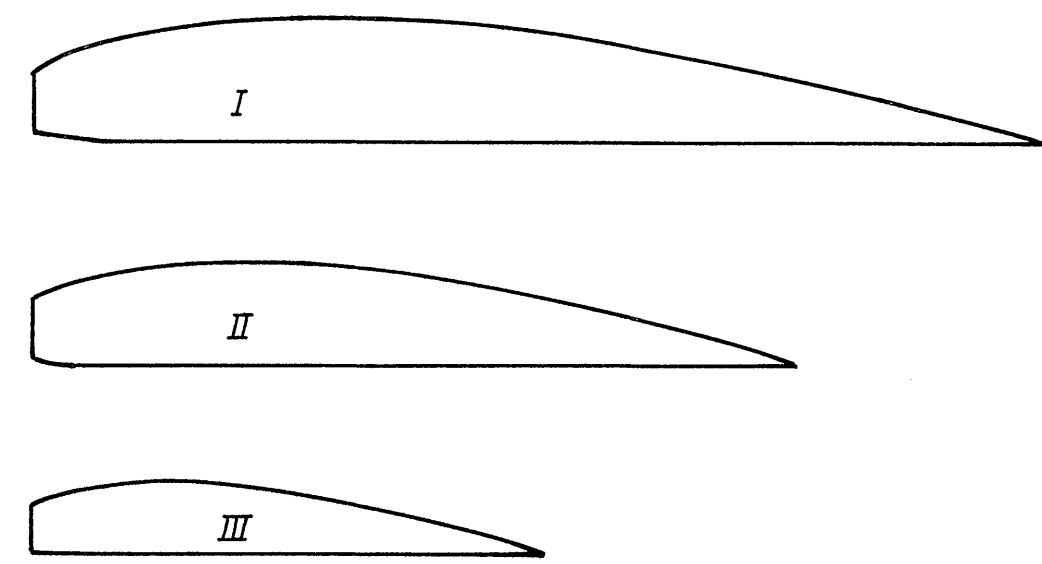
Bauplanmaßstab 1:1

Ein Bauplan aus der "Flug- und Modelltechnik",
Ausgabe 2/93

Die Bauplanzensur

Die Zahl in der Zwiinge bedeutet, daß dieser Bauplan geeignet ist für:

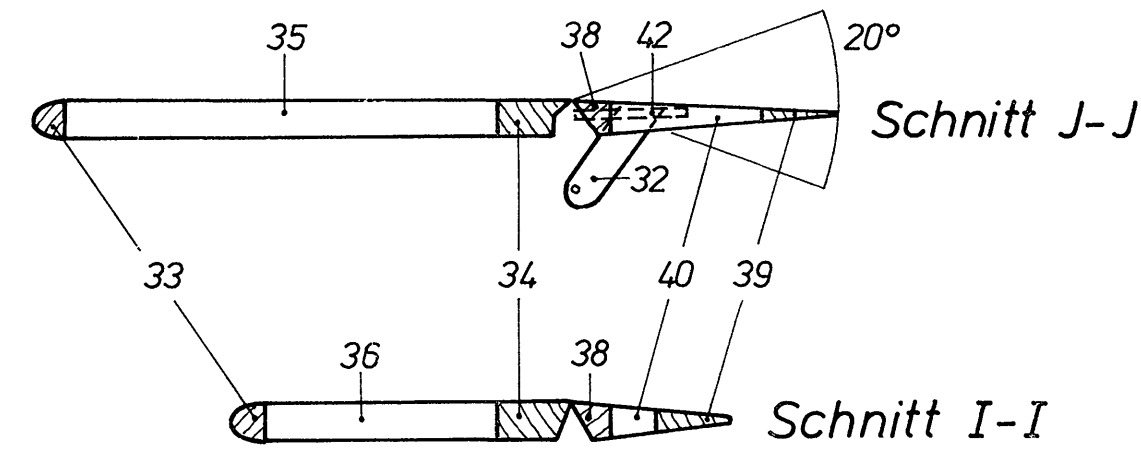
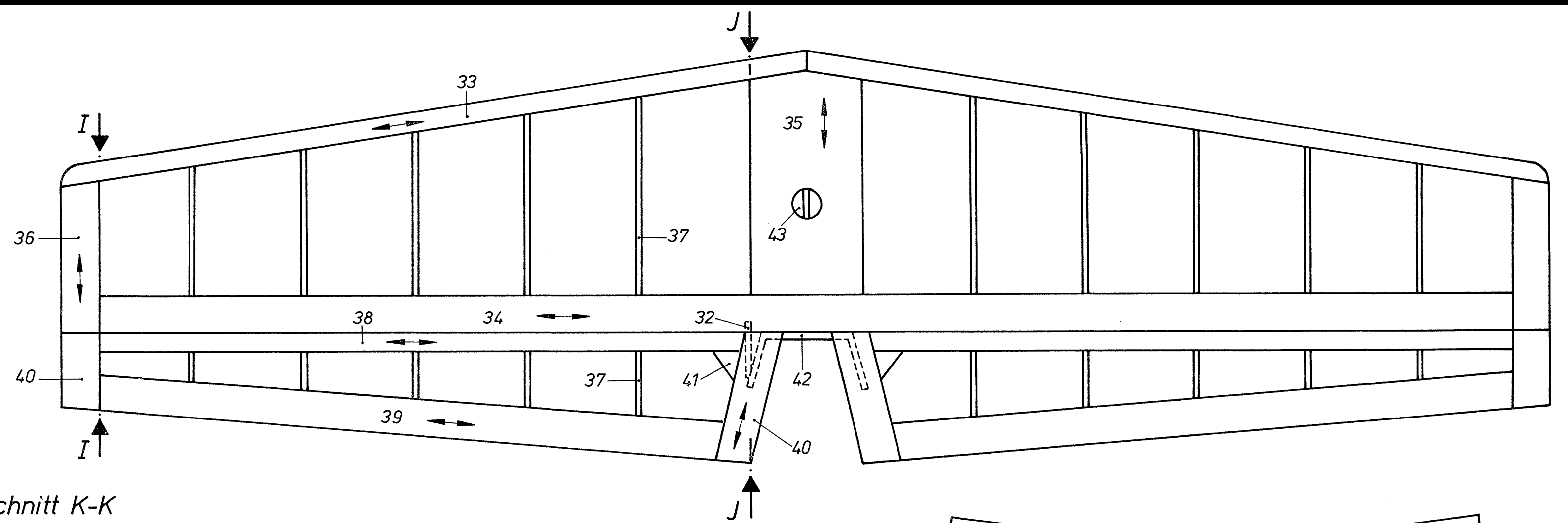
1	= Anfänger, sehr einfach
2	= fortgeschrittene Anfänger mit Baukasten-erfahrung
3	= Durchschrittsmodellbauer
4	= Modellbauer mit fundierten Kenntnissen aus vielen Baukasten-, Bauplan oder auch Eigenkonstruktionsmodellen
5	= Experten mit viel Erfahrung, viel Zeit und einer sehr gut ausgestatteten Werkstatt



Schnitt K-K

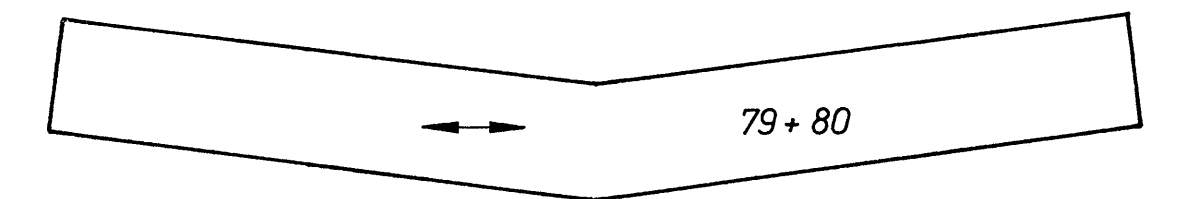
Schnitt L-L

Schnitt M-M



Schnitt J-J

Schnitt I-I



Dieser Modellbauplan stellt einen ergänzenden und notwendigen Bestandteil zum Gebrauch von »FMT« dar. Zur gewerblichen Herstellung der MT-Bauplan-Modelle oder von Fertigteilen davon, bedarf es der Genehmigung des Verlages. Werkstoffzusammenstellung durch den Fachhandel genehmigungsfrei.

