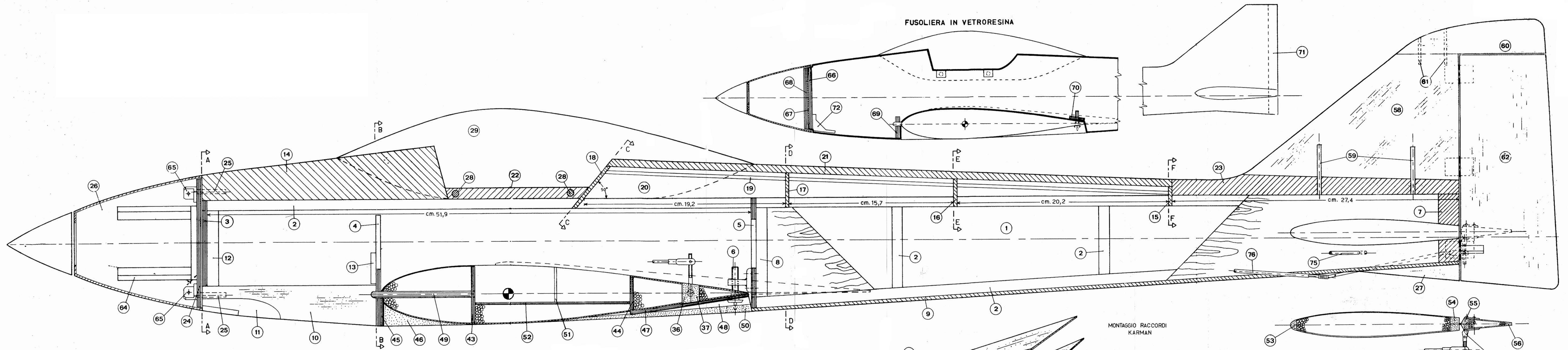
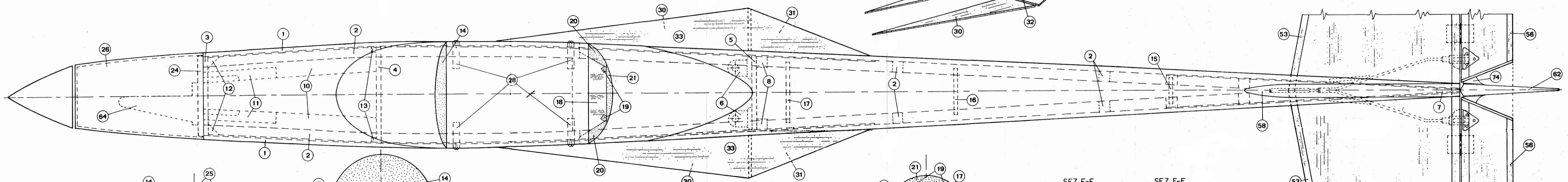


FUSOLIERA IN VETRORESINA



MONTAGGIO RACCORDI KARMAN



SEZ. A-A

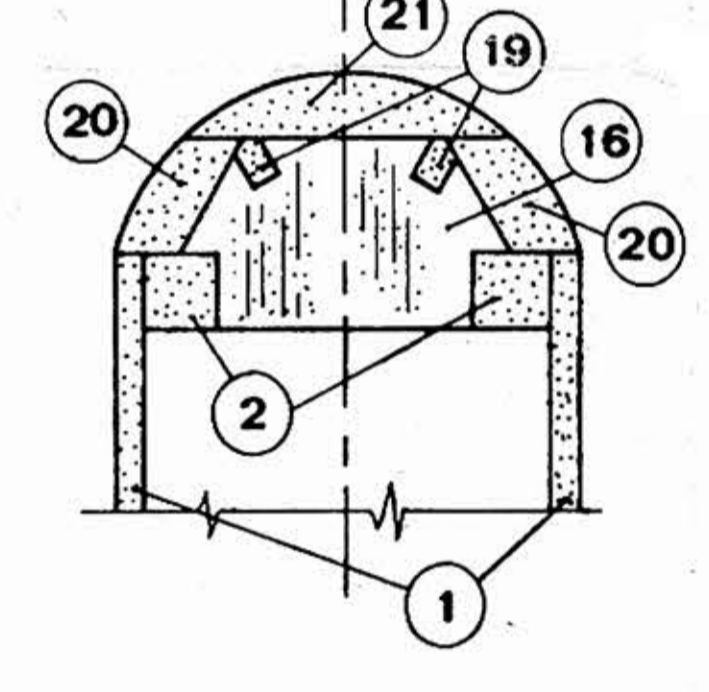
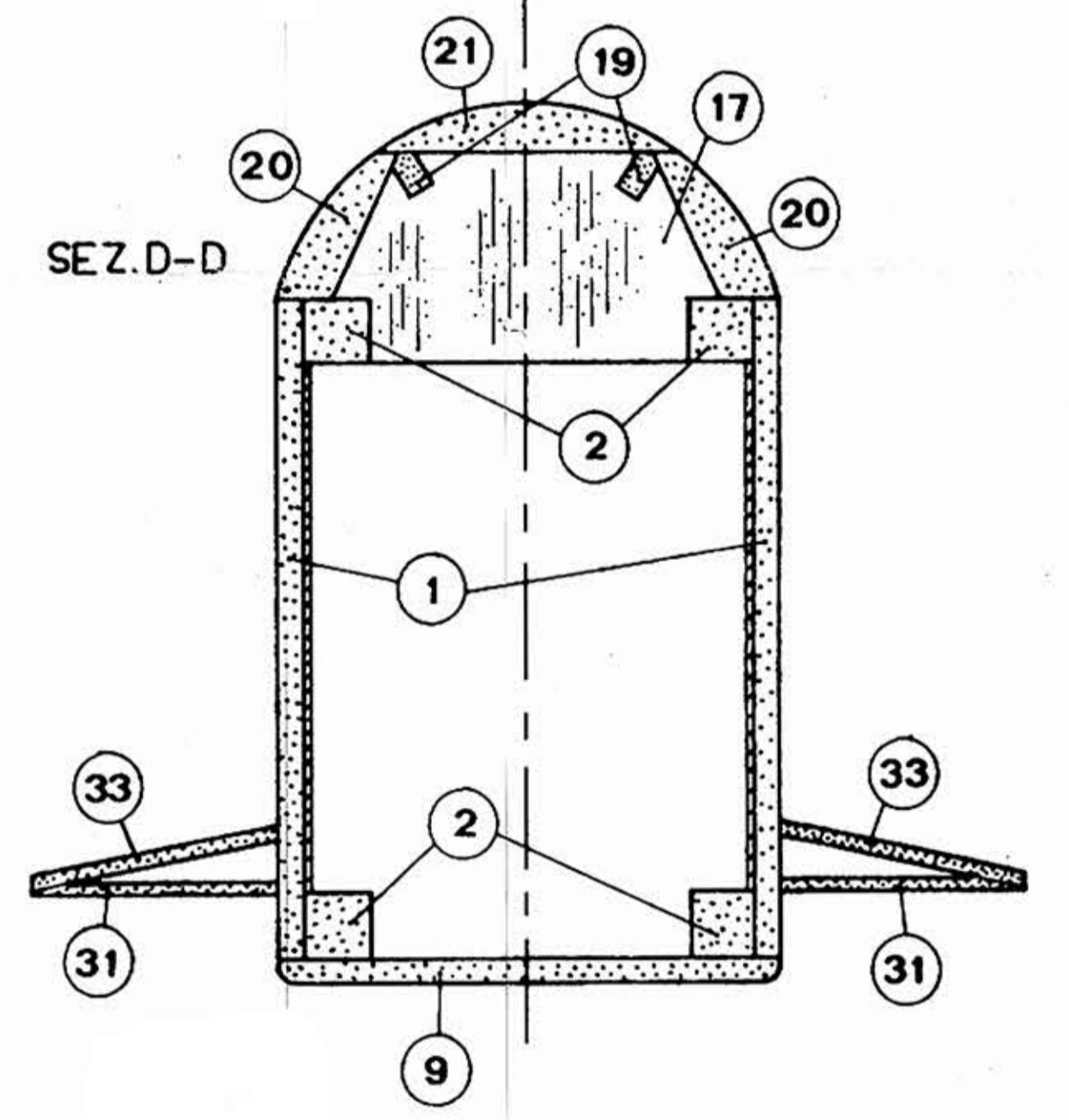
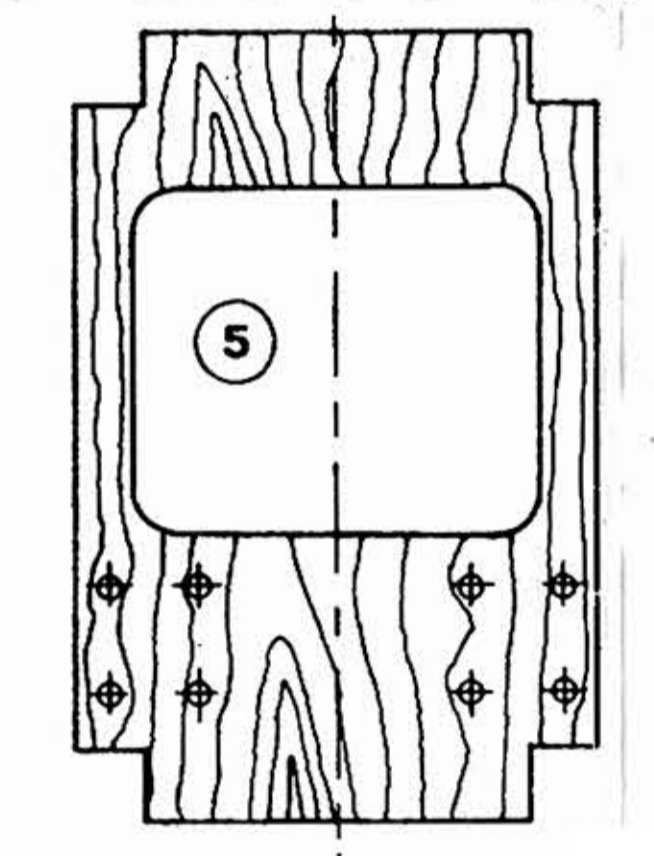
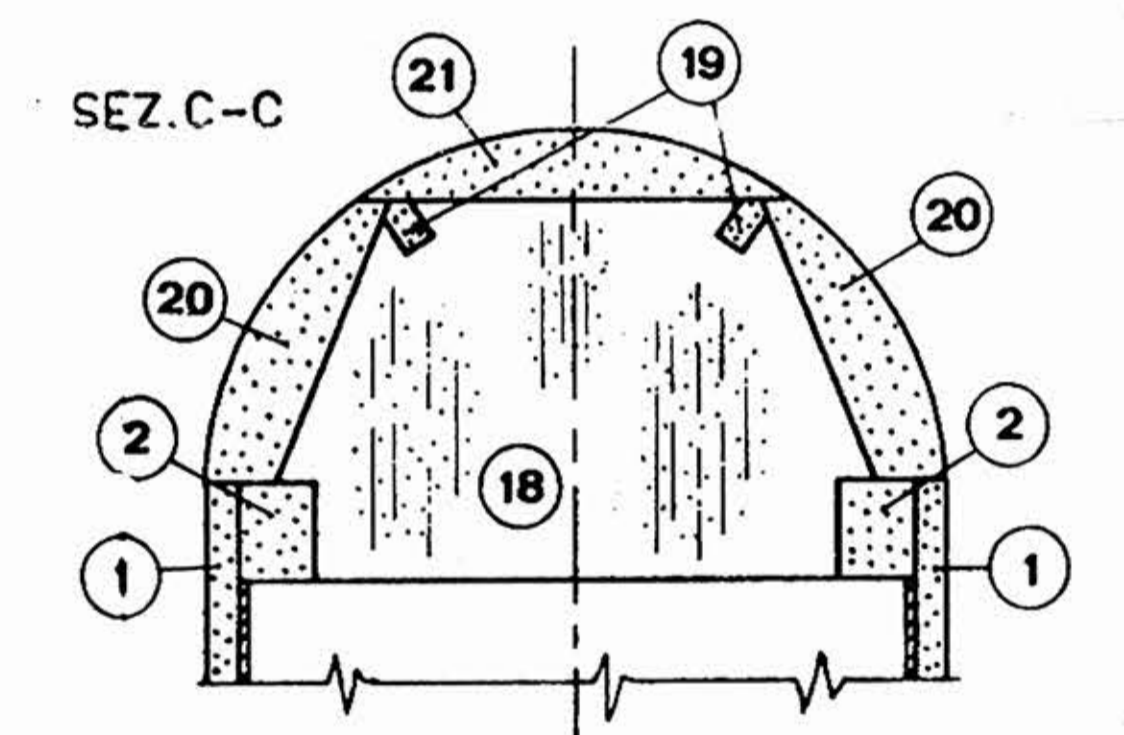
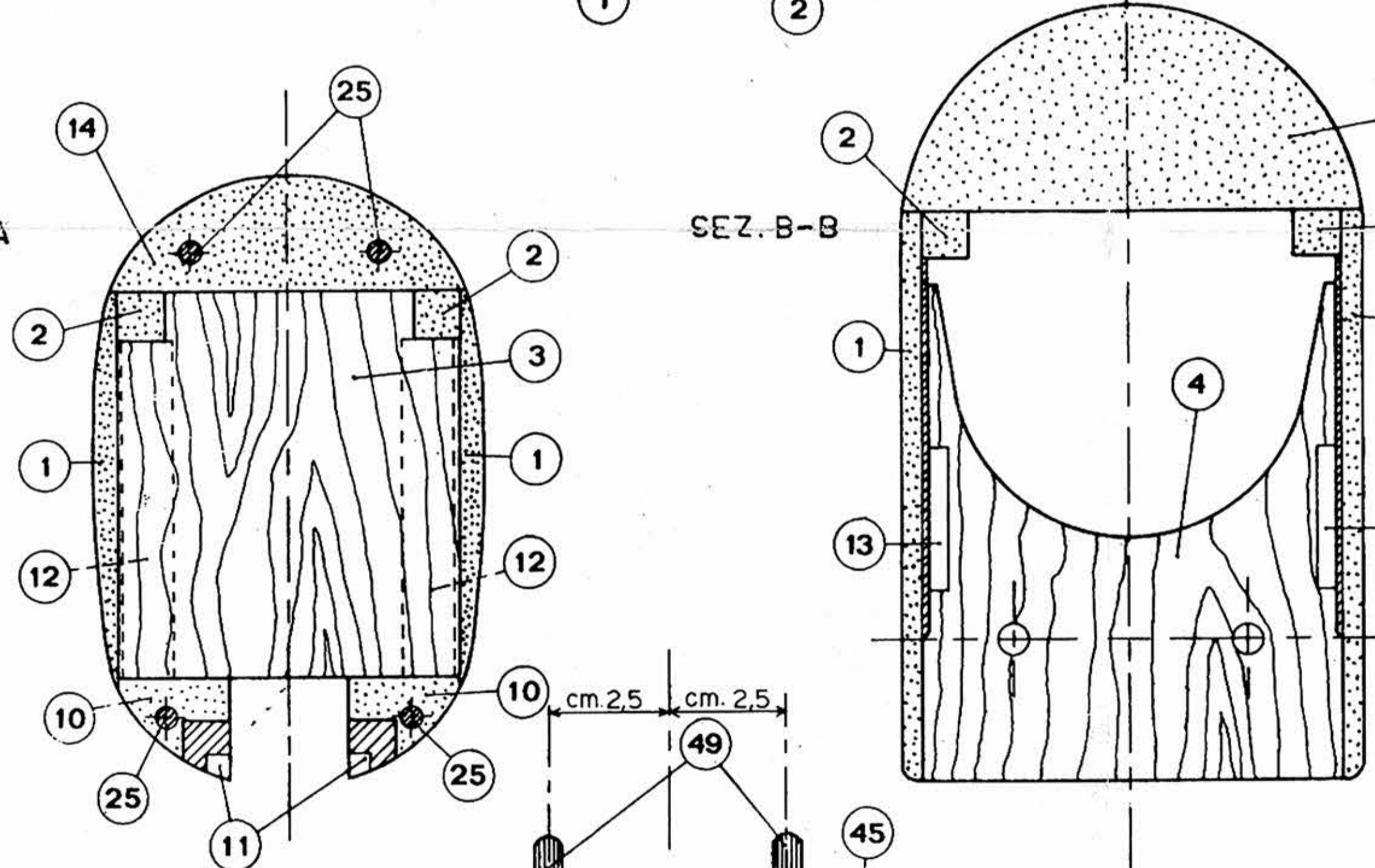
SEZ. B-B

SEZ. C-C

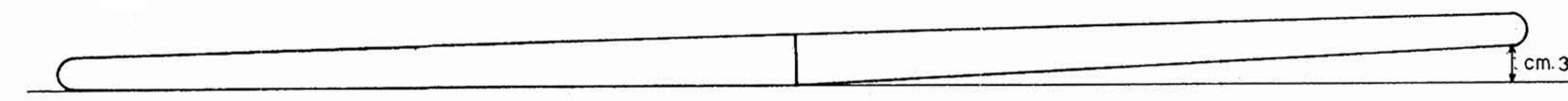
SEZ. D-D

SEZ. E-E

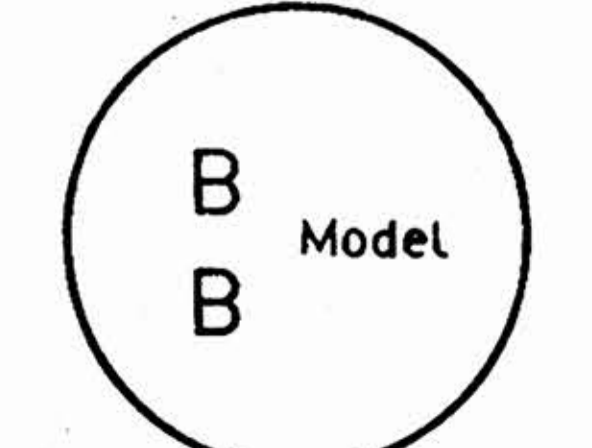
SEZ. F-F



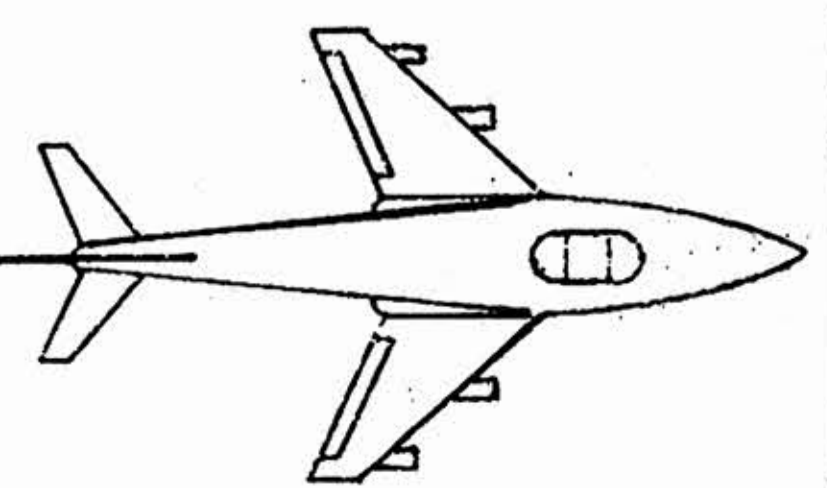
DIEDRO ALARE



- CARATTERISTICHE
- APERTURA ALARE: m.m. 1600
  - LUNGHEZZA FUS.: " 1480
  - APERT. PIANO ORIZZ.: " 640
  - SUPERF. ALARE: dmq. 48
  - PESO: gr. 4300
  - MOTORE: cc. 10



LUCCA Italy



AEROMODELLO R.C.		SCALA
<b>KOMET 1</b>		1:1
PROGETTO DI: BENITO BERTOLANI		DATA
		DIS. ORSUCCI L.